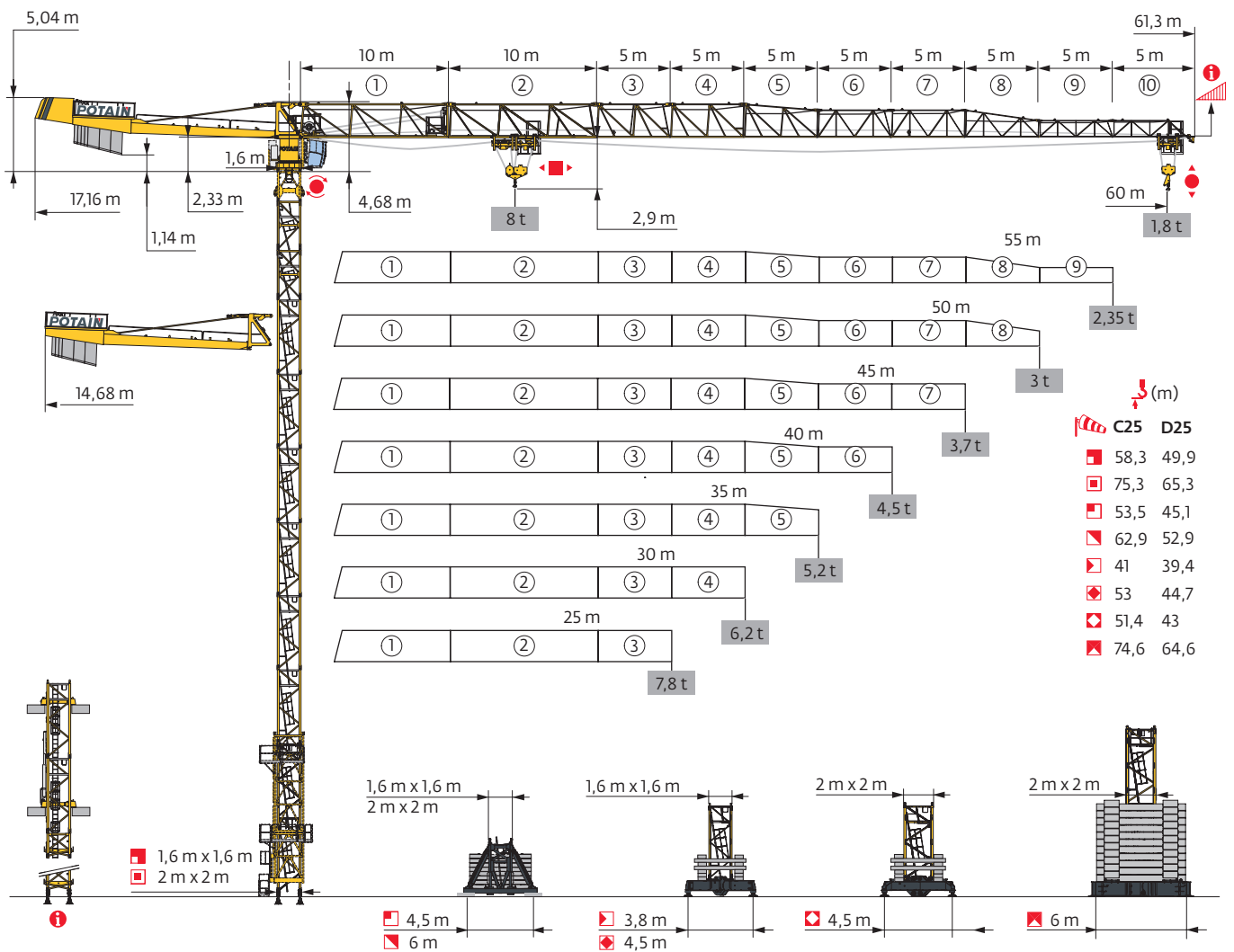


## MDT 189



Mât - Réactions / Mast - Reaktionskräfte / Mast - Reactions / Mástil - Reacciones / Torre - Reazioni  
Tramo - Reacções / Реакция опор мачты

**1,6 m City - P 42A - C25**

AVAIL (m)	25	30	35	40	45	50	55	60
$\uparrow$ (m)	56,6	58,3	56,6	54,9	54,9	53,3	51,6	51,6
$\uparrow/P_+$ (m)	56,6	58,3	56,6	54,9	54,9	53,3	51,6	51,6
	3,33 m	2	1	2	0	0	1	2
	5 m	8	9	8	9	9	8	7
	10 m	1	1	1	1	1	1	1
F2 (t)	● 132	134	131	128	130	131	125	127
	■ 199	213	203	187	188	184	173	179
F3 (t)	● 101	103	99	96	98	99	93	95
	■ 172	185	175	159	160	156	145	151
$\uparrow$ (m) D25	49,9	49,9	49,9	49,9	49,9	49,9	49,9	48,3
$\uparrow/P_+$ (m) D25	49,9	49,9	49,9	49,9	49,9	49,9	49,9	48,3

**1,6 m City - ZD 4230 - C25**

AVAIL (m)	25	30	35	40	45	50	55	60
$\uparrow$ (m)	46	47,7	47,7	47,7	46	44,4	44,4	44,4
$\uparrow/P_+$ (m)	46	47,7	47,7	47,7	46	44,4	44,4	44,4
	3,33 m	0	2	2	0	1	1	1
	5 m	9	8	8	8	9	8	8
F1 (t)	● 67	68	68	69	68	68	67	68
	■ 65	76	76	76	68	67	67	71
$\uparrow$ (m) D25	41	41	41	41	41	41	41	41
$\uparrow/P_+$ (m) D25	41	41	41	41	41	41	41	41

**1,6 m - S 41A - C25**

AVAIL (m)	25	30	35	40	45	50	55	60
$\uparrow$ (m)	53,5	51,8	53,5	53,5	51,8	50,1	50,1	50,1
$\uparrow/P_+$ (m)	53,5	51,8	53,5	53,5	51,8	50,1	50,1	50,1
	2 m	1	1	1	1	1	1	1
	3,33 m	1	2	1	1	2	0	0
	5 m	9	8	9	9	8	9	9
F1 (t)	● 82	79	82	83	81	77	77	79
	■ 104	101	107	107	101	96	95	99
$\uparrow$ (m) D25	45,1	43,5	45,1	45,1	45,1	43,5	43,5	43,5
$\uparrow/P_+$ (m) D25	45,1	43,5	45,1	45,1	45,1	43,5	43,5	43,5

**1,6 m City - ZC 4230 - C25**

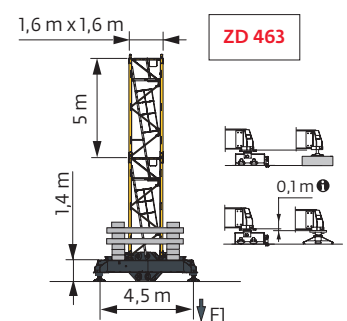
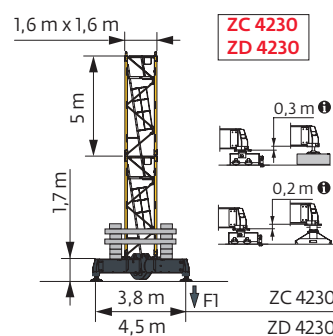
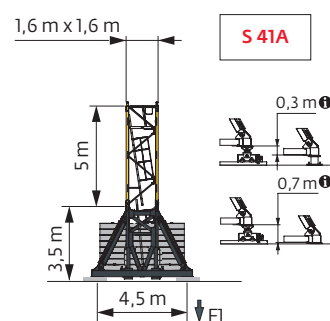
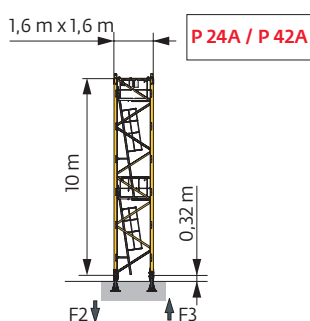
AVAIL (m)	25	30	35	40	45	50	55	60
$\uparrow$ (m)	41	41	41	41	41	41	39,4	41
$\uparrow/P_+$ (m)	37,7	39,4	39,4	37,7	37,7	39,4	39,4	41
	3,33 m	0	0	0	0	0	1	0
	5 m	8	8	8	8	8	7	8
F1 (t)	● 70	68	67	67	68	71	70	72
	■ 62	63	61	62	62	66	63	68
$\uparrow$ (m) D25	39,4	39,4	39,4	37,7	37,7	37,7	37,7	36
$\uparrow/P_+$ (m) D25	37,7	37,7	37,7	37,7	37,7	37,7	37,7	36

**1,6 m - P 42A - C25**

AVAIL (m)	25	30	35	40	45	50	55	60
$\uparrow$ (m)	55,3	56,9	55,3	53,6	53,6	51,9	51,9	51,9
$\uparrow/P_+$ (m)	55,3	56,9	55,3	53,6	53,6	51,9	51,9	51,9
	2 m	1	1	1	1	1	1	1
	3,33 m	1	0	1	2	2	0	0
	5 m	8	9	8	7	7	8	8
	10 m	1	1	1	1	1	1	1
F2 (t)	● 132	134	131	129	131	131	129	130
	■ 203	218	207	197	199	188	187	194
F3 (t)	● 101	103	99	98	99	99	96	98
	■ 177	190	180	170	170	160	159	165
$\uparrow$ (m) D25	48,6	48,6	48,6	48,6	46,9	46,9	46,9	46,9
$\uparrow/P_+$ (m) D25	48,6	48,6	48,6	48,6	46,9	46,9	46,9	46,9

**1,6 m - ZD 463 - C25**

AVAIL (m)	25	30	35	40	45	50	55	60
$\uparrow$ (m)	53	53	53	51,4	51,4	48	48	48
$\uparrow/P_+$ (m)	53	53	53	51,4	51,4	48	48	48
	2 m	1	1	1	1	1	1	1
	3,33 m	0	0	0	1	1	0	0
	5 m	10	10	10	9	9	9	9
F1 (t)	● 81	83	81	78	79	75	74	75
	■ 102	105	105	98	99	88	87	91
$\uparrow$ (m) D25	44,7	44,7	44,7	44,7	44,7	44,7	44,7	44,7
$\uparrow/P_+$ (m) D25	44,7	44,7	44,7	44,7	44,7	44,7	44,7	44,7



**2 m - P 63A - C25**

Δ/ΔL (m)	25	30	35	40	45	50	55	60
↕ (m)	75,3	73,6	73,6	73,6	73,6	73,6	73,6	71,9
↕/P+ (m)	75,3	73,6	73,6	73,6	73,6	73,6	73,6	71,9
	2 m	1	1	1	1	1	1	1
	3,33 m	1	2	2	2	2	2	0
	5 m	12	11	11	11	11	11	12
	10 m	1	1	1	1	1	1	1
F2 (t)	● 157	153	153	155	157	162	161	158
	■ 361	349	350	351	352	357	357	343
F3 (t)	● 118	114	113	114	115	120	119	116
	■ 326	314	314	314	315	319	318	306
↕ (m) D25	65,3	65,3	65,3	65,3	65,3	65,3	65,3	63,6
↕/P+ (m) D25	65,3	65,3	65,3	65,3	65,3	65,3	65,3	63,6

**2 m - ZD 463 - C25**

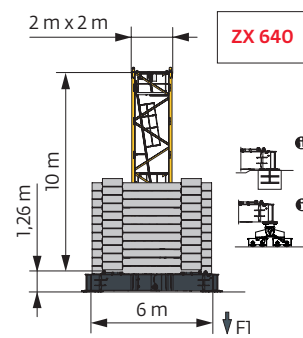
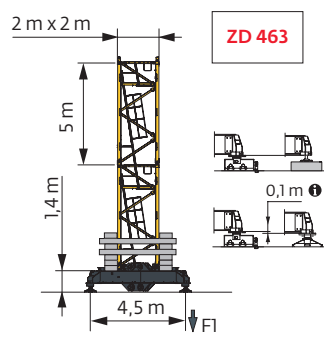
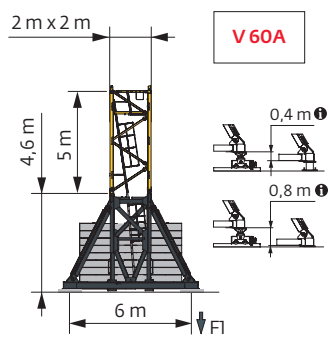
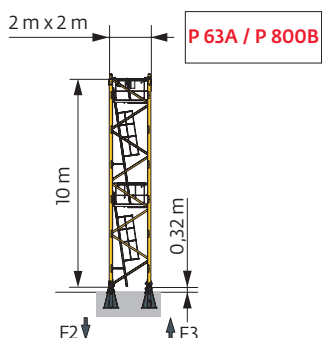
Δ/ΔL (m)	25	30	35	40	45	50	55	60
↕ (m)	51,4	51,4	51,4	51,4	51,4	49,7	51,4	49,7
↕/P+ (m)	51,4	51,4	51,4	51,4	51,4	49,7	51,4	49,7
	2 m	1	1	1	1	1	1	1
	3,33 m	1	1	1	1	2	1	2
	5 m	9	9	9	9	9	8	9
F1 (t)	● 88	88	88	89	88	87	90	88
	■ 116	118	118	118	118	114	122	118
↕ (m) D25	43	43	43	43	43	43	43	41,4
↕/P+ (m) D25	43	43	43	43	43	43	43	41,4

**2 m - V 60A - C25**

Δ/ΔL (m)	25	30	35	40	45	50	55	60
↕ (m)	62,9	62,9	62,9	62,9	62,9	62,9	62,9	62,9
↕/P+ (m)	62,9	62,9	62,9	62,9	62,9	62,9	62,9	62,9
	2 m	1	1	1	1	1	1	1
	3,33 m	2	2	2	2	2	2	2
	5 m	10	10	10	10	10	10	10
F1 (t)	● 87	87	87	88	89	90	90	91
	■ 132	134	134	134	135	138	137	140
↕ (m) D25	52,9	52,9	52,9	52,9	52,9	52,9	52,9	52,9
↕/P+ (m) D25	52,9	52,9	52,9	52,9	52,9	52,9	52,9	52,9

**2 m - ZX 640 - C25**

Δ/ΔL (m)	25	30	35	40	45	50	55	60
↕ (m)	74,6	74,6	74,6	74,6	74,6	74,6	74,6	72,9
↕/P+ (m)	74,6	74,6	74,6	74,6	74,6	74,6	74,6	72,9
	2 m	1	1	1	1	1	1	1
	3,33 m	2	2	2	2	2	2	0
	5 m	11	11	11	11	11	11	12
	10 m	1	1	1	1	1	1	1
F1 (t)	● 120	120	120	121	122	124	124	120
	■ 190	192	192	192	193	196	195	188
↕ (m) D25	64,6	62,9	62,9	64,6	64,6	62,9	62,9	62,9
↕/P+ (m) D25	64,6	62,9	62,9	64,6	64,6	62,9	62,9	62,9




**i** Autres compositions de pylône - Nous consulter. / Andere Turmaufbauten - bitte kontaktieren Sie uns. / Other mast compositions - Please consult us. / Para otras composiciones de mástil - Por favor contáctenos. / Per altre composizioni torre, contattateci. / Para outras composições de coluna - Por favor, consulte-nos. / Для других композиций мачты пожалуйста консультируйтесь с нами.

Accès motorisés : compositions de mâture, de lest de base et réactions adaptées. / Motorisierter Zugang vom : Mastzusammensetzung, Grundballast und Reaktionskräfte sind angepasst. / Motorized accesses: adapted mast composition, base ballast and reactions. / Accesso a cabina con elevador: Adattación de composición de mástil, lastre de base y reacciones. / Accessi motorizzati: composizioni elementi torre, zavorre di base e reazioni aggiornate. / Acessos motorizados: composições de coluna, lastro da base e reações adaptadas. / Лифты : адаптированная композиция мачты, базовый балласт и нагрузки.


Ancrages / Verankerungen / Anchorages / Anclajes / Ancoraggi  
Ancoragem / нкера




Lest de base / Grundballast / Base ballast / Lastre de base / Zavorra di base  
 Lastro da base / Базовый Балласт

**☰ (t) / 1,6 m City - ZC 4230 -  - C25**


Δ (m)	25	30	35	40	45	50	55	60
41	90	85	80	80	80	80	85	85
39,4	85	90	90	75	75	85	85	80
34,4	85	85	80	80	80	80	70	70
29,4	80	80	75	75	75	70	70	70
24,4	80	80	75	75	75	70	70	70
19,4	80	80	75	75	75	70	70	70

**☰ (t) / 1,6 m City - ZD 4230 -  - C25**


Δ (m)	25	30	35	40	45	50	55	60
47,7	80	80	80					
46	80	75	75	75	80			
44,4	80	75	75	75	75	80	80	80
39,4	70	70	65	65	65	65	65	65
34,4	65	65	65	65	60	55	55	50
29,4	65	65	65	65	60	55	45	45
24,4	65	65	65	65	60	55	45	45
19,4	65	65	65	65	60	55	45	45

**☰ (t) / 1,6 m - S 41A -  - C25**


Δ (m)	25	30	35	40	45	50	55	60
53,5	114		114	114				
51,8	108	108	108	108	108			
50,1	96	96	96	96	96	96	96	102
45,1	78	78	78	78	78	84	84	84
40,1	72	72	66	66	66	66	72	66
35,1	66	66	60	60	60	54	54	54
30,1	60	60	60	60	54	48	42	42
25,1	60	60	60	60	54	48	42	42
20,1	60	60	60	60	54	48	42	42

**☰ (t) / 1,6 m - ZD 463 -  - C25**


Δ (m)	25	30	35	40	45	50	55	60
53	110	115	110					
51,4	100	105	105	100	100			
48	85	80	80	80	85	90	90	90
43	70	70	70	70	70	75	75	75
38	65	65	60	60	60	60	60	60
33	60	60	55	55	55	50	50	45
28	60	60	55	55	50	45	35	35
23	60	60	55	55	50	45	35	35
18	60	60	55	55	50	45	35	35

**☰ (t) / 2 m - V 60A -  - C25**

Δ (m)	25	30	35	40	45	50	55	60
62,9	132	132	132	132	132	132	132	132
57,9	108	108	108	108	108	108	108	108
52,9	84	84	84	72	72	84	84	84
47,9	60	60	60	48	48	60	48	60
42,9	36	36	36	36	36	36	36	36
37,9	24	24	24	24	24	24	24	24
32,9	24	24	24	24	24	24	24	24
27,9	24	24	24	24	24	24	24	24
22,9	24	24	24	24	24	24	24	24
17,9	24	24	24	24	24	24	24	24

**☰ (t) / 2 m - ZX 640 -  - C25**

Δ (m)	25	30	35	40	45	50	55	60
74,6	220	220	220	220	220	220	220	
72,9	200	210	210	200	200	210	210	210
67,9	170	170	170	170	160	170	170	170
62,9	130	130	130	130	130	130	130	140
57,9	100	100	100	100	100	100	100	110
52,9	70	80	70	70	70	80	70	80
47,9	50	50	50	50	50	50	60	60
42,9	40	40	40	40	40	40	40	40
37,9	30	30	30	30	30	30	30	30
32,9	30	30	30	30	20	20	20	20
27,9	30	30	30	30	20	20	20	20
22,9	30	30	30	30	20	20	20	20
17,9	30	30	30	30	20	20	20	20

**☰ (t) / 2 m - ZD 463 -  - C25**

Δ (m)	25	30	35	40	45	50	55	60
51,4	125	125	125	125	120		125	
49,7	110	115	110	110	110	115	115	120
44,7	75	80	75	75	75	80	80	85
39,7	60	60	60	60	60	65	65	65
34,7	55	55	55	55	50	50	50	50
29,7	55	55	55	55	50	45	40	35
24,7	55	55	55	55	50	45	35	35
19,7	55	55	55	55	50	45	35	35

Courbes de charges / Lastkurven / Load curves / Curvas de cargas / Curve di carico  
 Curvas de carga / Кривые нагрузок



▼▲▲▲▲ (m)			17	20	22	25	27	30	32	35	37	40	42	45	47	50	52	55	57	60	m	
▼▲▲▲	▼▲▲▲ 8 t	▼▲▲▲ 4 t	▼▲▲▲								▼▲▲▲											
60	2,7 → 19,2	32,3 - 34,4	8	7,6	6,8	5,8	5,2	4,5	4	3,9	3,6	3,3	3,1	2,8	2,6	2,35	2,2	2	1,85	1,7	t	
	2,7 → 19,7	32,4 - 35	8	7,8	6,9	5,8	5,2	4,5	4,1	4	3,7	3,4	3,2	2,9	2,75	2,5	2,3	2,1	1,95	1,8	t P+	
55	2,7 → 20,6	34,4 - 37	8	8	7,4	6,3	5,7	4,9	4,4	4	4	3,6	3,4	3	2,85	2,6	2,45	2,2	t			
	2,7 → 20,8	34,6 - 37,3	8	8	7,5	6,3	5,7	4,9	4,5	4	4	3,7	3,4	3,2	3	2,75	2,55	2,35	t	P+		
50	2,7 → 20,3	36,6 - 39,2	8	8	8	7,3	6,3	5,8	5,1	4,7	4,2	4	3,9	3,6	3,3	3,1	2,9	t				
	2,7 → 22	36,7 - 40	8	8	7,8	6,8	6,2	5,3	4,8	4,3	4	4	3,7	3,4	3,2	3	t	P+				
45	2,7 → 21,5	39 - 42	8	8	7,8	6,8	6,2	5,5	5,1	4,6	4,3	4	4	3,7	t							
	2,7 → 23,4	39,3 - 42,3	8	8	8	7,4	6,7	5,8	5,3	4,7	4,3	4	4	3,7	t	P+						
40	2,7 → 21,6	39,3 - 40	8	8	7,8	6,8	6,2	5,5	5,1	4,6	4,3	4	t									
	2,7 → 23,4		8	8	8	7,4	6,8	6	5,6	5	4,7	4,3	t	P+								
35	2,7 → 21,6		8	8	7,8	6,8	6,2	5,5	5,1	4,6	t											
	2,7 → 23,3		8	8	8	7,4	6,8	6	5,6	5	t	P+										
30	2,7 → 21,7		8	8	7,8	6,8	6,3	5,6	t													
	2,7 → 23,3		8	8	8	7,4	6,8	6	t	P+												
25	2,7 → 22,8		8	8	8	7,2	t															
	2,7 → 24,1		8	8	8	7,7	t	P+														

▼▲▲▲ = ▼▲▲ - 0,49 t max.



▼▲▲▲ (m)			17	20	22	25	27	30	32	35	37	40	42	45	47	50	52	55	57	60	m	
▼▲▲▲	▼▲▲▲ 8 t	▼▲▲▲ 4 t	▼▲▲▲								▼▲▲▲											
60	2,1 → 19,6	33,2 - 33,4	8	7,8	7	5,9	5,3	4,6	4,2	3,8	3,5	3,1	2,9	2,65	2,45	2,2	2,05	1,85	1,7	1,55	t	
	2,1 → 20,1	33,4 - 33,6	8	8	7,1	6	5,3	4,6	4,2	3,8	3,6	3,2	3	2,75	2,6	2,35	2,15	1,95	1,8	1,65	t P+	
55	2,1 → 21	35,4 - 35,4	8	8	7,6	6,5	5,8	5,1	4,6	4,1	3,8	3,4	3,2	2,9	2,7	2,45	2,3	2,05	t			
	2,1 → 21,2	35,6 - 36,1	8	8	7,6	6,5	5,8	5,1	4,6	4,1	3,9	3,5	3,3	3	2,85	2,6	2,4	2,2	t	P+		
50	2,1 → 20,6	37,6 - 38	8	8	7,5	6,5	6	5,3	4,9	4,4	4,1	3,8	3,5	3,2	3	2,75	t					
	2,1 → 22,4	37,8 - 38,4	8	8	8	7	6,3	5,5	5	4,4	4,1	3,8	3,6	3,3	3,1	2,85	t	P+				
45	2,1 → 22	40,2 - 41	8	8	8	6,9	6,4	5,6	5,3	4,7	4,4	4	3,8	3,5	t							
	2,1 → 23,8	40,5 - 41	8	8	8	7,5	6,9	6	5,5	4,8	4,5	4,1	3,9	3,6	t	P+						
40	2,1 → 22		8	8	8	7	6,4	5,7	5,3	4,8	4,5	4,1	t									
	2,1 → 23,8		8	8	8	7,6	7	6,2	5,8	5,2	4,9	4,5	t	P+								
35	2,1 → 22		8	8	8	7	6,4	5,7	5,3	4,8	t											
	2,1 → 23,7		8	8	8	7,5	6,9	6,2	5,7	5,2	t	P+										
30	2,1 → 22,1		8	8	8	7	6,4	5,7	t													
	2,1 → 23,7		8	8	8	7,5	6,9	6,2	t	P+												
25	2,1 → 23,2		8	8	8	7,4	t															
	2,1 → 24,5		8	8	8	7,8	t	P+														

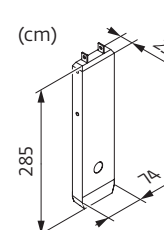
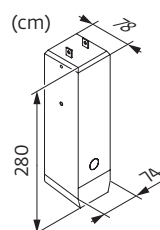
▼▲▲▲ = ▼▲▲ - 0,18 t max.

Poids de flèche & lest de contre-flèche / Auslegergewicht & Gegenauslegerballast / Jib weight & counter-jib ballast / Peso de flecha y lastre de contra-flecha / Peso del braccio & zavorra di contro-braccio / Peso da lança & lastro da contra lança  
 Вес стрелы и балласт контр-стрелы




▼▲▲▲	▼▲▲▲ (kg) - 33 LVF (+/- 5%)			▼▲▲▲		▼▲▲▲ (kg)
	▼▲▲▲ 8 t	▼▲▲▲ 4 t	▼▲▲▲	3600 kg	1100 kg	
60 m	8930	8750	9090	3	4	15200
55 m	8735	8555	8895	3	4	15200
50 m	8505	8325	8665	3	3	14100
45 m	8210	8030	8370	3	3	14100
40 m	7870	7690	8030	3	2	13000
35 m	7500	7320	7660	3	1	11900
30 m	7135	6960	7300	3	0	10800
25 m	6765	6585	6925	2	3	10500

CAU - 3600 kg


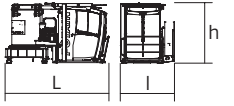

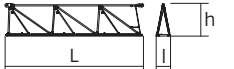
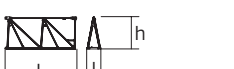
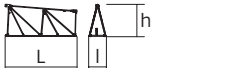
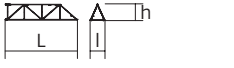
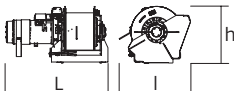
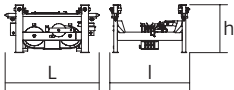
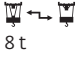
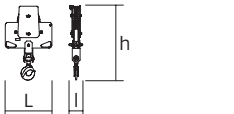
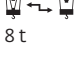
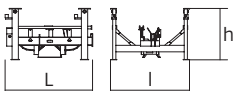
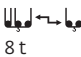
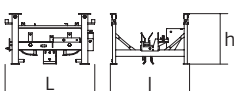
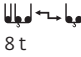
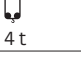
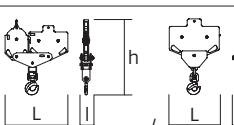
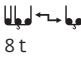

CAV - 1100 kg



Encombremet et poids / Abmessungen und Gewicht / Dimensions and weight / Dimensiones y peso / Ingombro e peso  
 dimensões e pesos / габаритные размеры и вес

Partie tournante / Drehender Kranteil / Slewing crane part / Parte giratoria  
 Parte rotante / Parte rotativa / Поворотная часть :  60 m -  -  33 LVF



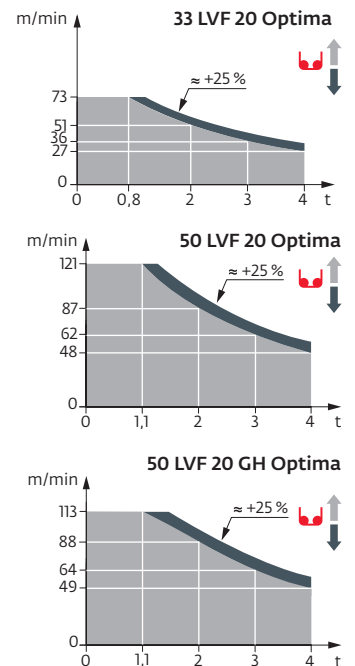
Partie tournante / Drehender Kranteil / Slewing crane part Parte giratoria / Parte rotante / Parte rotativa Поворотная часть		L (m)	l (m)	h (m)	kg (+/- 5%)	
Contre-flèche / Gegenausleger Counter-jib / Contra-flecha Controbraccio / Contra-lança Контр-стрела		11,86	1,33	2,5	5000	
Pivot + cabine / Krankopf + Kabine Towerhead + cab / Pivote + cabina Portaralla + cabina / Pivot + cabina Секция поворотной части + кабина		Ultra View 4,32	2,25	2,47	6050	
Elément de flèche / Auslegerement jib section / Elemento de flecha Elemento di braccio / Elemento de lança Секция стрелы		① 33 LVF 6 DVF 10,98	2,93	2,61	3810	
Elément de flèche / Auslegerement jib section / Elemento de flecha Elemento di braccio / Elemento de lança Секция стрелы		② 10,24	1,05	2,37	1460	
Elément de flèche / Auslegerement jib section / Elemento de flecha Elemento di braccio / Elemento de lança Секция стрелы		③ ④ ⑥ ⑦ ⑨ 5,2 5,19 5,18 5,17 5,16	1,05 1,05 1,05 1,05 1,05	2,35 2,33 1,92 1,89 1,19	605 580 400 345 230	
Elément de flèche / Auslegerement jib section / Elemento de flecha Elemento di braccio / Elemento de lança Секция стрелы		⑤ ⑧ 5,19 5,16	1,05 1,05	2,33 1,9	450 295	
Elément de flèche / Auslegerement jib section / Elemento de flecha Elemento di braccio / Elemento de lança Секция стрелы		⑩ 5,09	1,05	1,17	190	
Treuil de levage (+ câble) / Hubwerk (+ Seil) Hoisting winch (+ rope) / Mecanismo de elevación (+ cabo) Argano di sollevamento (+ fune) Guincho de elevação (+ cabo) Подъёмная лебёдка (+ канатом)		33 LVF 50 LVF 50 LVF GH 1,36 1,53 1,61	0,82 0,96 1,35	0,75 0,92 1,26	910 1200 1945	
Chariot / Laufkatze Trolley / Carrello Carro / Carro-distribuidor Тележка		 8 t	1,58	1,33	0,87	280
Moufle / Hubflasche Pulley block / Aparejo Bozzello / Cadernal Полиспаст		 8 t	0,9	0,23	1,41	280
Chariot / Laufkatze Trolley / Carrello Carro / Carro-distribuidor Тележка		 8 t	1,39	1,26	0,95	280
Chariot / Laufkatze Trolley / Carrello Carro / Carro-distribuidor Тележка		 8 t  4 t	1,42 1,51	1,26 1,3	0,95 0,95	280 235
Moufle / Hubflasche Pulley block / Aparejo Bozzello / Cadernal Полиспаст		 8 t  4 t	1,26 0,79	0,27 0,17	1,53 1,36	250 130

Рулоне / Kranturm / Crane tower Mástil / Torre / Torre Башня крана			L (m)	l (m)	h (m)	kg (+/- 5%)
T 41 T 61		□1,6 m □2 m	10,85 10,83	3,73 4,14	4,1 4,47	7100 9700
K40/K40-2 K60/K40-2		□1,6 m □2/1,6 m	2,21 2,21	2,1 2,51	2,06 2,47	1330 2640
K 447E KM 447E KM 449E K 649B KM 649E KRM 6410B		□1,6 m □1,6 m □1,6 m □2 m □2 m □2 m	10,21 10,21 10,21 10,23 10,29 10,23	1,62 1,62 1,62 2,07 2,03 2,1	1,62 1,62 1,62 2,03 2,03 2,08	3390 3215 4005 5290 4850 7100
K 447A KMT 447A K 449A KMT 449A KR 649A KRMT 649A K 649A KMT 649A		□1,6 m □1,6 m □1,6 m □1,6 m □2 m □2 m □2 m □2 m	5,21 5,21 5,21 5,21 5,23 5,23 5,23 5,23	1,67 1,67 1,67 1,67 2,1 2,1 2,07 2,07	1,62 1,62 1,62 1,62 2,08 2,08 2,03 2,03	1850 1745 2230 2130 3250 3050 2805 2570
K 447C KMT 447C K 649C KMT 649C KRMT 649C		□1,6 m □1,6 m □2 m □2 m □2 m	3,45 3,54 3,57 3,57 3,57	1,67 1,67 2,07 2,07 2,1	1,62 1,62 2,03 2,03 2,08	1360 1350 1985 2060 2450
Pieds de scellement / Verankerungsfüße Fixing angles / Pie de empotramiento Montante da annegare / Angulos fixadores анкера		P 24A / P 42A P 63A / P 800B	0,56 0,75	0,56 0,75	1,17 1,28	240 465
Mât-châssis / Grundmasteinheit Basic mast unit / Tramo-chasis Elemento base / Tramo-chassis Мачта для крепления к шасси		S 41A V 60A	3,63 5,01	1,96 2,41	2,08 2,41	3235 4760
Haubans / Mastabstützungen Struts / Tornapuntas Puntoni / Escoras Растяжка		S 41A V 60A	3,18 4,51	0,26 0,29	0,24 0,29	370 470
Sommier / Unterwagenhälfte Half-bearer / Testero Testata / Estrutura base Траверса		S 41A V 60A	5,1 6,7	0,6 0,7	1,78 2,31	1050 1840
Bras de croix / Fundamentkruzträger Cross girder / Brazo en cruz Braccio croce / Braço da cruz Поперечная балка		ZC 4230 ZD 4230	5,64 6,63	0,82 0,82	1,05 1,05	1590 1830
Bras de croix / Fundamentkruzträger Cross girder / Brazo en cruz Braccio croce / Braço da cruz Поперечная балка		ZC 4230 ZD 4230	5,64 6,63	0,47 0,47	1,34 1,34	1895 2135
Bras de croix / Fundamentkruzträger Cross girder / Brazo en cruz Braccio croce / Braço da cruz Поперечная балка		ZD 463	7,65	1,17	1,36	3585
1/2 Bras de croix / 1/2 Fundamentkruzträger 1/2 Cross girder / 1/2 Brazo en cruz 1/2 Braccio croce / 1/2 Braço da cruz 1/2 Поперечная балка		ZD 463	3,41	0,7	1,35	1655
1/2 Bras de croix / 1/2 Fundamentkruzträger 1/2 Cross girder / 1/2 Brazo en cruz 1/2 Braccio croce / 1/2 Braço da cruz 1/2 Поперечная балка		ZX 640	4,35	1	1,56	3320
Bras de croix / Fundamentkruzträger Cross girder / Brazo en cruz / Braccio croce / Braço da cruz Поперечная балка		ZX 640	9,15	1,19	1,56	6880

Mécanismes / Triebwerke / Mechanisms / Mecanismos / Meccanismi  
 Mecanismos / Механизмы

400 V - 50 Hz										ch - PS	kW		
	<b>33 LVF 20 Optima</b>	m/min	27	36	51	73	14	18	27	37	33	22	290 m
		t	4	3	2	0,8	8	6	4	1,8			
	<b>50 LVF 20 Optima</b>	m/min	48	62	87	121	25	33	46	61			
	t	4	3	2	1,1	8	6	4	2,5	50	37	363 m	
	<b>50 LVF 20 GH Optima</b>	m/min	49	64	88	113	25	32	46	57	50	37	634 m
	t	4	3	2	1,1	8	6	4	2,6				
	<b>6 DVF 4 Optima</b>	m/min	0 → 80 (8 t)				0 → 100 (2 t)				5,5	4	
	<b>RVF 152 Optima+</b>	tr/min U/min rpm	0 → 0,8								2 x 5,5	2 x 4	

	<b>IEC 60204-32</b>		<b>kVA</b>
400 V (+10% -10%) 50 Hz		33 LVF : 41 → 28 kVA	
		50 LVF / 50 LVF GH : 54 → 34 kVA	



	FR	DE	EN	ES	IT	PT	RU
	Profil de vent suivant EN 14439 C25-D25	Windbedingungen gemäss EN 14439 C25-D25	Wind conditions according to EN 14439 C25-D25	Conformidad de los condiciones de viento EN 14439 C25-D25	Condizioni del vento secondo EN 14439 C25-D25	Perfil de vento conforme EN 14439 C25-D25	Ветровой режим в соответствии с EN 14439 C25-D25
	Appel de flèche	Auslegerüberhöhung	Jib elevation	Elevación de la flecha	Inclinazione braccio	Desvio da lança	подъем стрелы
	Équipements standards	Standardausrüstungen	Standard equipment	Equipamiento de serie	Equipaggiamento standard	Equipamento de série	Стандартное оборудование
	Équipements optionnels	Sonderausrüstungen	Options	Equipamiento opcional	Equipaggiamento in opzione	Equipamento opcional	Дополнительное оборудование (опция)
	Fonction Potain Plus : Courbes de charges Plus	Funktion Potain Plus: Plus-Lastkurven	Potain Plus function: Plus load curves	Función Potain Plus: Diagrama de cargas Plus	Funzione Potain Plus: Curve di carico Plus	Função Potain Plus: Diagrama de cargas Plus	Функция контроля мощности повышенной емкости Plus
	Hauteurs sous crochet associées aux courbes de charges Plus	Hakenhöhen mit Plus-Lastkurven	Hook heights with Plus load curves	Altura bajo gancho, usando el diagrama de cargas Plus	Altezze sotto ganccio con curve di carico Plus	Altura livre, utilizando o diagrama de cargas Plus	Высота под крюком для диаграмм грузоподъемности Plus
	Réactions en service	Reaktionskräfte in Betrieb	Reactions in service	Reacciones en servicio	Reazioni in servizio	Reacções em serviço	Реакция при работе
	Réactions hors service	Reaktionskräfte außer Betrieb	Reactions out of service	Reacciones fuera de servicio	Reazioni fuori servizio	Reacções fora de serviço	Реакция в покое
	Poids total du lest	Ballast-Gesamtwicht	Total ballast weight	Peso total del lastre	Peso totale della zavorra	Peso total do lastro	Общий вес балласта
	Cadre d'ancrage serré	Fester Verankerungsrahmen	Tightened anchorage frame	Marco de anclaje apriete	Quadro di ancoraggio stretto	Quadro de amarração apertado	Прикрепленная анкерная рама
	Cadre d'ancrage desserré	Loser Verankerungsrahmen	Loosened anchorage frame	Marco de anclaje de desapriete	Quadro di ancoraggio allentato	Quadro de amarração solto	Отсоединенная анкерная рама
	Poids de flèche	Auslegergewicht	Jib weight	Peso de flecha	Peso del braccio	Peso da lança	вес стрелы
	Camion 13,4 m	Lkw 13,4 m	Lorry 13,4 m	Camión 13,4 m	Camion 13,4 m	Camião 13,4 m	Рзуровой автомобиль 13,4 м
	Conteneur High Cube 40', et/ou Flat Rack 20'	Container High Cube 40', und/oder Flat Rack 20'	Container High Cube 40', and/or Flat Rack 20'	Contenedor High Cube 40', y/o Flat Rack 20'	Container High Cube 40', e/o Flat Rack 20'	Contentor High Cube 40', e/ou Flat Rack 20'	40-футовый контейнер повышенной вместимости High Cube, и/или 20-футовая открытая платформа Flat Rack
	Levage	Heben	Hoisting	Elevación	Sollevamento	Elevação	Подъем
	Distribution	Katzfahren	Trolleying	Distribución	Distribuzione	Distribuição	Перемещение по стреле
	Orientation	Schwenken	Slewing	Orientación	Rotazione	Rotação	Поворот
	Translation	Kranfahren	Travelling	Traslación	Traslazione	Translação	Перемещение крана
	Puissance requise	Erforderliche Leistung	Required power	Potencia Necesaria	Potenza richiesta	Potência Necessária	Потребляемая мощность
	Fonction Power Control : vitesses treuils adaptées à la puissance disponible	Funktion Power Control: Geschwindigkeiten der Triebwerke werden an die verfügbare Leistung angepasst	Power Control Function: winch speeds adapted to the available power	Función Power Control: marchas de los cabrestantes adaptadas a la potencia disponible	Funzione Power Control: velocità degli argani adattate alla potenza disponibile	Função Power Control: velocidades de guincho adaptadas à potência disponível	Функция контроля мощности Power Control: регулировка скорости лебедок в зависимости от доступной мощности
	Nous consulter	Auf Anfrage	Consult us	Consultarnos	Consultateci	Consultar-nos	Проконсультируйтесь у нас
	Document commercial non contractuel. Pour toute information technique se référer à la notice correspondante.	Unverbindliches Vertriebsdokument. Für technische Informationen, siehe die entsprechenden Anweisungen.	This commercial document is not legally binding. For any technical information, please refer to the corresponding instructions.	Documento comercial no contractual. Para cualquier información técnica, ver la noticia correspondiente.	Documento commerciale non vincolante, per tutte le informazioni tecniche fare riferimento al catalogo istruzioni.	Documento comercial não contratual. Para qualquer informação técnica complementar consultar as respectivas instruções.	Этот коммерческий документ не является юридически обязательным. Для получения технической информации, см. соответствующие инструкции.

