

# GROVE®

## GMK6450-1 Product Guide



 450 t

 60 m

 12 - 79 m

 136 m

# GROVE GMK6450-1

Strongest heavy duty 6-axle crane on the market.

Stärkster 6-Achser All-Terrain-Kran am Markt.

La plus puissante grue à 6 essieux sur le marché.

La grúa de 6 ejes de mayor capacidad del mercado.

La più potente gru a 6 assi per servizio pesante sul mercato.

Самый мощный тяжелый 6-осевой кран на рынке.



## Features

- Self-rigging MegaWingLift™ (rigging time < 20 min).\*  
Selbstrüstender MegaWingLift™ (Rüstzeit < 20 min).\*  
Auto-montage du MegaWingLift™ (durée de montage < 20 minutes).\*  
MegaWingLift™ automontable (tiempo de montaje < 20 min).\*  
MegaWingLift™ automontante (tempo di allestimento < 20 min).\*  
Саморазвертывающаяся система MegaWingLift™ (время разворачивания < 20 мин).\*
- Self-rigging auxiliary hoist.\*  
Selbstrüstendes Hilfshubwerk.\*  
Treuil auxiliaire à auto-montage.\*  
Cabrestante auxiliar automontable.\*  
Argano ausiliario automontante.\*  
Саморазвертывающаяся вспомогательная лебедка.\*
- Symmetric 10 t counterweight slabs.  
Symmetrische 10 t Gegengewichtsplatten.  
Dalles de contrepoids symétriques de 10 t.  
Contrapesos simetricos de 10 t.  
Contrappeso con piastre simmetriche da 10 t.  
Симметричные 10 т плиты противовеса.
- Strong 79 m luffing jib / 64 m fixed lattice extension (shared components).\*  
Starke 79 m Wippspitze / 64 m feste Vorbauspitze (aus gleichen Teilen).\*  
Volée puissante de 79 m / extension treillis fixe de 64 m (composants partagés).\*  
Fuerte plumín abatible de 79 m / plumín fijo de 64 m (componentes compartidos).\*  
Robusto Jib a volata variabile da 79 m / jib fisso da 64 m (componenti comuni).\*  
Мощная 79 м подъемная стрела / 64 м фиксированное решетчатое расширение (общие компоненты).\*
- MegaDrive™ – hydrostatic hybrid drive.  
MegaDrive™ – hydrostatischer Hybridantrieb.  
MegaDrive™ – entraînement hydrostatique hybride.  
MegaDrive™ – accionamiento hidrostático híbrido.  
MegaDrive™ – trasmissione idrostatica ibrido.  
MegaDrive™ – гидростатический привод.



\* Optional equipment, Zusatzausrüstung, Equipements optionnels, Equipos opcionales, Accessori opzionali, Дополнительное оснащение

# Customer Support

## > Service • Service • Atención al cliente • Service • Assistenza • Обслуживание

Our customer service extends beyond any borders. Our locations span the globe, with representation on five continents. Wherever you are, we are there to help.

Unser Kundendienst ist grenzüberschreitend für Sie da. Wir haben Standorte weltweit mit Vertretungen auf fünf Kontinenten. Wo Sie auch sind, wir sind für Sie da.

Nuestro servicio de atención al cliente traspasa fronteras. Tenemos oficinas en todo el mundo, con representación en cinco continentes. Allí donde esté, le ayudaremos.

Notre service client s'étend au-delà des frontières. Nos sites sont répartis partout dans le monde. Où que vous soyez, nous sommes là pour vous aider.

Il nostro servizio clienti non ha confini. Abbiamo sedi sparse in tutto il mondo, con rappresentanze in cinque continenti. Ovunque vi troviate, siamo a vostra disposizione per aiutarvi.

Наше сервисное обслуживание клиентов выходит за пределы границ. Мы имеем представительства по всему миру, на пяти континентах. Мы всегда готовы прийти на помощь, где бы вы ни находились.

## > Parts • Ersatzteile • Piezas • Pièces • Componente • ДЕТАЛИ

However, remote the job site, locating the correct part quickly is vital to managing your operations. With Manitowoc Customer Support, the parts you need are just a phone call or click away.

Wir wissen, egal wie abgelegen der Einsatzort ist, das schnelle Auffinden des richtigen Teils ist unerlässlich für das reibungslose Weiterlaufen Ihres Betriebs. Mit dem Manitowoc-Customer Support sind die Ersatzteile, die Sie brauchen, nur einen Anruf oder Maus-klick entfernt.

Por muy lejos que esté el lugar de trabajo, encontrar la pieza correcta con rapidez es esencial para gestionar sus operaciones. Gracias al servicio de atención al cliente de Manitowoc, basta con hacer un clic o una llamada para conseguir las piezas que necesita.

Quelle que soit la localisation de votre chantier, il est essentiel de trouver rapidement la bonne pièce. Avec le service d'assistance client de Manitowoc, les pièces dont vous avez besoin ne sont qu'à appel téléphonique ou un clic.

Anche se il luogo di lavoro è molto distante, individuare rapidamente il pezzo giusto è fondamentale per la gestione delle operazioni. Grazie all'assistenza clienti Manitowoc, i componenti di cui avete bisogno sono a portata di telefono o di clic.

Насколько бы удаленным ни был производственный участок, быстрое предоставление нужной детали жизненно важно для управления производством. Благодаря службе поддержки клиентов компании Manitowoc, необходимые запчасти можно получить по звонку или щелчку мыши.

## > Training • Schulungen • Formación • Formation • Formazione • ОБУЧЕНИЕ

Manitowoc Training Centers offer courses for operators and technicians across the globe to provide in-depth instruction on crane operation, maintenance and troubleshooting procedures.

Die Manitowoc-Schulungszentren bieten Kranfahrern und Technikern maßgeschneiderte Kurse weltweit – ob Kranbetrieb, Wartung oder Problembehebung.

Los centros de formación de Manitowoc ofrecen cursos para operarios y técnicos en todo el mundo, proporcionando una instrucción profunda en cuanto a los procesos de manejo de la grúa, mantenimiento y localización de errores.

Les centres de formation Manitowoc proposent des cours aux opérateurs et aux techniciens du monde entier afin de leur fournir une formation approfondie sur le fonctionnement, la maintenance et les procédures de dépannage des grues.

I centri di formazione Manitowoc offrono corsi per operatori e tecnici in tutto il mondo per fornire istruzioni approfondite sul funzionamento delle gru, sulla manutenzione e sulle procedure di risoluzione dei problemi.

Учебные центры Manitowoc предлагают курсы для операторов и технических специалистов по всему миру для углубленного обучения по эксплуатации кранов, техобслуживанию и устранению неисправностей.

## > EnCORE

Manitowoc's EnCORE program maximizes your investment by rebuilding or repairing your crane to extend its life significantly. EnCORE also includes remanufactured parts.

Das EnCORE-Programm von Manitowoc maximiert Ihre Investition mit einer Modernisierung oder Reparatur Ihres Krans, die seine Lebensdauer erheblich verlängern kann. EnCORE umfasst auch wiederaufgearbeitete Teile.

El programa EnCORE de Manitowoc optimiza su inversión mediante la reconstrucción o reparación de grúas para prolongar su vida útil de forma considerable. EnCORE también incluye piezas refabricadas.

Le programme EnCORE de Manitowoc optimise votre investissement en reconstruisant ou en réparant votre grue afin d'en prolonger considérablement la durée de vie. Le programme EnCORE comprend également des pièces remises à neuf.

Il programma EnCORE di Manitowoc massimizza il vostro investimento ricostruendo o riparando la vostra gru per prolungarne significativamente la durata di vita. EnCORE comprende anche componenti rigenerati.

Программа EnCORE компании Manitowoc максимально увеличивает ваши инвестиции за счет восстановления или ремонта вашего крана для продления его срока службы. Программа EnCORE также включает в себя восстановленные детали.

## > Used cranes • Gebrauchtcrane • Grúas Usadas • Grues d'occasion • Gru usate • Подержанные КРАНЫ

By choosing Manitowoc Used Cranes, you buy a valuable used crane and a brand you can rely on. Manitowoc Used Cranes are ready for several lives and give the highest residual value. High quality cranes for a long-life duration.

Wenn Sie sich für einen Gebrauchtcrane von Manitowoc entscheiden, kaufen Sie einen hochwertigen Gebrauchtcrane und eine Marke, auf die Sie sich verlassen können. Gebrauchtcrane von Manitowoc sind für mehrere Leben gerüstet und bieten den höchsten Restwert.

Al elegir las grúas usadas de Manitowoc, no solo adquiere una valiosa grúa de segunda mano, sino también una marca en la que puede confiar. Las grúas usadas de Manitowoc están preparadas para varias vidas y ofrecen el máximo valor residual.

En choisissant les grues d'occasion Manitowoc, vous achetez une grue d'occasion de grande qualité avec la garantie du constructeur. Les grues d'occasion Manitowoc ont plusieurs vies et offrent une valeur résiduelle élevée.

Scegliendo le gru usate Manitowoc, acquistate una gru usata di valore e un marchio su cui potete fare affidamento. Le gru usate Manitowoc hanno una lunga vita utile e offrono il più alto valore residuo.

Выбирая подержанные краны Manitowoc, вы покупаете ценные подержанные краны и бренд, на который вы можете положиться. Подержанные краны Manitowoc готовы к нескольким срокам службы и дают наибольшую остаточную стоимость.



### > Grove CONNECT:

Our ambition with Grove CONNECT is to secure, simplify, and positively transform the user experience of lifting professionals. Grove CONNECT enabled cranes will become a key driver for enhanced operational performance and environmental impact reduction on job sites.

Mit Grove CONNECT möchten wir sicherstellen, dass das Benutzererlebnis des Kranbetreibers vereinfacht und positiv verändert wird. Grove CONNECT wird zu einem zentralen Treiber für eine verbesserte leistungsfähigere Nutzung der Krane und eine Reduktion der Umweltbelastung auf Baustellen.

Nuestra ambición con Grove CONNECT es asegurar, simplificar y transformar de forma positiva la experiencia de usuario de los profesionales de la elevación. Las grúas habilitadas para Grove CONNECT se convertirán en un factor clave para un rendimiento operativo mejorado y una reducción del impacto ambiental en las obras.

Notre ambition avec Grove CONNECT est de sécurisée, simplifier et transformer positivement l'expérience de l'utilisateur des professionnels du levage. Grove CONNECT permet aux grues de devenir des acteurs clés de l'amélioration des performances opérationnelles et de la réduction de l'impact environnemental sur les sites de travail.

La nostra ambizione con Grove CONNECT è assicurare, semplificare e cambiare in meglio l'esperienza utente dei professionisti del sollevamento. Le gru abilitate Grove CONNECT diventeranno un fattore chiave per migliorare le prestazioni operative e ridurre l'impatto ambientale in cantiere.

С помощью Grove CONNECT мы стремимся укрепить, упростить и эффективно трансформировать пользовательский опыт работы с профессионалами в сфере подъема грузов. Grove CONNECT позволяет кранам стать ключевым драйвером повышения эксплуатационных характеристик и снижения негативного воздействия на окружающую среду на рабочих площадках.



Financial tools that help you capitalize on opportunity with solutions that fit your needs.

Individuelle Finanzierungsösungen, mit unseren Kooperationspartnern entwickelt, um Ihre bereits bestehenden Finanzierungsstrukturen zu ergänzen.

Des outils financiers qui vous aident à investir à bon escient grâce à des solutions adaptées à vos besoins.

Herramientas financieras que le ayudan a sacar provecho de las oportunidades, con soluciones que se ajustan a sus necesidades.

Strumenti finanziari che consentono di capitalizzare le opportunità con soluzioni che si adattano alle vostre esigenze.

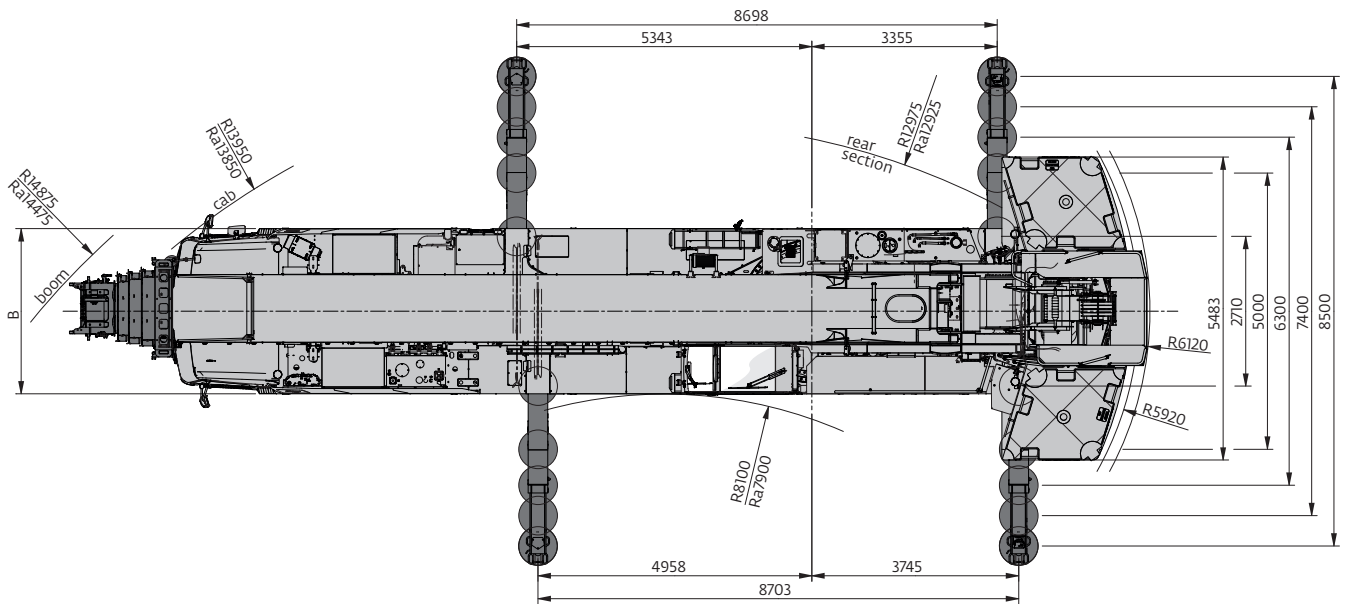
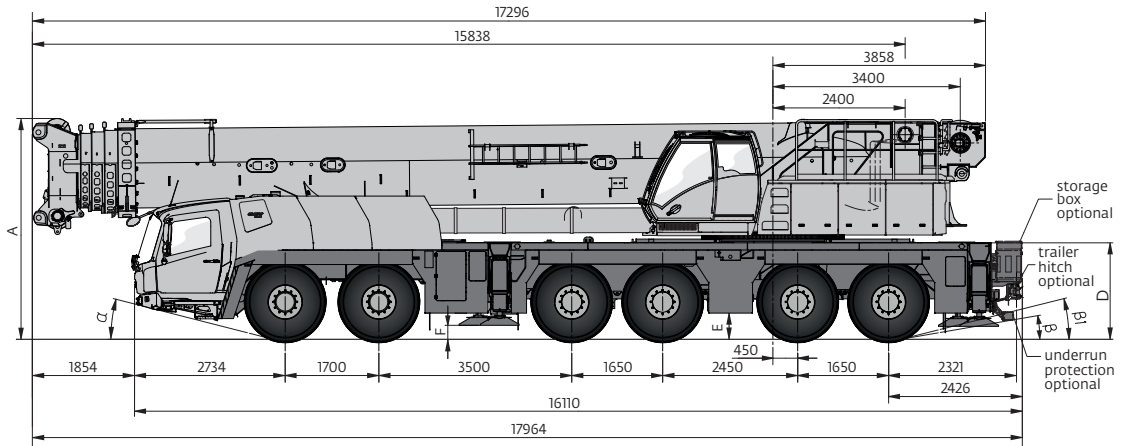
Финансовые инструменты, позволяющие вам развивать бизнес, опираясь на решения, отвечающие вашим потребностям.




# Contents • Inhalt • Contenu Contenido • Contenuto • Содержание

<b>Dimensions • Abmessungen • Encombrement</b>	
<b>Dimensiones • Dimensioni • Размеры</b> _____	7
Counterweight • Gegengewicht • Contrepoids	
Contrapesos • Contrappesi • Противовес _____	8
MegaWingLift™ _____	9
Auxiliary hoist • Hilfshubwerk • Treui auxiliaire	
Cabrestante auxiliar • Argano secondario	
Лебедка вспомогательного подъема _____	9
Transport proposal • Verfahrkonfiguration	
Proposition pour le transport	
Sugerencia de transporte • Proposta di trasporto	
Предложение по транспорту _____	10
Luffing jib • Wippspitze • Volée variable	
Plumín de angulación variable	
Jib a volata variable • Маневровый гусек _____	12
Jib combinations • Spitzenkombinationen	
Combinaisons de fléchettes	
Combinaciones de plumín • Combinazioni del jib	
Комбинации удлинителя стрелы _____	14
<b>Data • Daten • Caractéristiques</b>	
<b>Datos • Dati • Данные</b> _____	15
<b>Load charts • Traglasten • Capacités de levage</b>	
<b>Capacidades • Capacità • Таблицы грузоподъемности</b>	
Working range • Arbeitsbereiche • Diagramme	
de levage • Gama de trabajo • Area di lavoro	
Грузовысотные характеристики _____	17
Telescopic boom • Teleskopausleger • Flèche principale	
Pluma telescópica • Braccio telescopico	
Телескопическая стрела _____	16
Working range • Arbeitsbereiche • Diagramme	
de levage • Gama de trabajo • Area di lavoro	
Грузовысотные характеристики _____	27
MegaWingLift™ • Telescopic boom • Teleskopausleger	
Flèche principale • Pluma telescópica	
Braccio telescopico • Телескопическая стрела _____	28
Working range • Arbeitsbereiche • Diagramme	
de levage • Gama de trabajo • Area di lavoro	
Грузовысотные характеристики _____	33
Lattice extension • Auslegerverlängerung • Extension	
treillis • Plumín fijo • Jib • удлинитель стрелы _____	34
Working range • Arbeitsbereiche • Diagramme	
de levage • Gama de trabajo • Area di lavoro	
Грузовысотные характеристики _____	37
Lattice extension • Auslegerverlängerung • Extension	
treillis • Plumín fijo • Jib • удлинитель стрелы _____	38
Working range • Arbeitsbereiche • Diagramme	
de levage • Gama de trabajo • Area di lavoro	
Грузовысотные характеристики _____	39
MegaWingLift™ • Lattice extension	
Auslegerverlängerung • Extension treillis	
Plumín fijo • Jib • удлинитель стрелы _____	40
Working range • Arbeitsbereiche • Diagramme	
de levage • Gama de trabajo • Area di lavoro	
Грузовысотные характеристики _____	44
MegaWingLift™ • Lattice extension	
Auslegerverlängerung • Extension treillis	
Plumín fijo • Jib • удлинитель стрелы _____	45
Working range • Arbeitsbereiche • Diagramme	
de levage • Gama de trabajo • Area di lavoro	
Грузовысотные характеристики _____	46
Luffing jib • Wippspitze • Volée variable	
Plumín de angulación variable	
Jib a volata variable • Маневровый гусек _____	47
Working range • Arbeitsbereiche • Diagramme	
de levage • Gama de trabajo • Area di lavoro	
Грузовысотные характеристики _____	56
MegaWingLift™ • Luffing jib • Wippspitze	
Volée variable • Plumín de angulación variable	
Jib a volata variable • Маневровый гусек _____	57
MegaWingLift™ • Heavy duty jib • Schwerlastspitze	
Flèche haute résistance • Pluma de alta resistencia	
Falcone con braccetto heavy duty	
Стрела для тяжелых условий эксплуатации _____	68
Working range • Arbeitsbereiche • Diagramme	
de levage • Gama de trabajo • Area di lavoro	
Грузовысотные характеристики _____	71
Jib combinations • Spitzenkombinationen	
Combinaisons de fléchettes	
Combinaciones de plumín • Combinazioni del jib	
Комбинации удлинителя стрелы _____	72
Working range • Arbeitsbereiche • Diagramme	
de levage • Gama de trabajo • Area di lavoro	
Грузовысотные характеристики _____	81
MegaWingLift™ • Jib combinations	
Spitzenkombinationen • Combinaisons de fléchettes	
Combinaciones de plumín • Combinazioni del jib	
Комбинации удлинителя стрелы _____	82
<b>Specifications</b> _____	87
<b>Technische Daten</b> _____	88
<b>Caractéristiques techniques</b> _____	89
<b>Características</b> _____	90
<b>Caratteristiche</b> _____	91
<b>Технические характеристики</b> _____	92
<b>Load charts • Traglasten • Capacités de levage</b>	
<b>Capacidades • Capacità</b>	
<b>Таблицы грузоподъемности</b> _____	93
<b>Symbols • Symbolerklärung • Glossaire des symboles</b>	
<b>Glosario de simbolos • Glossario dei simboli</b>	
<b>Символы</b> _____	94
<b>Notes • Notizen • Notes • Notas • Note</b>	
<b>Примечания</b> _____	95

# Dimensions • Abmessungen • Encombrement Dimensiones • Dimensioni • Размеры

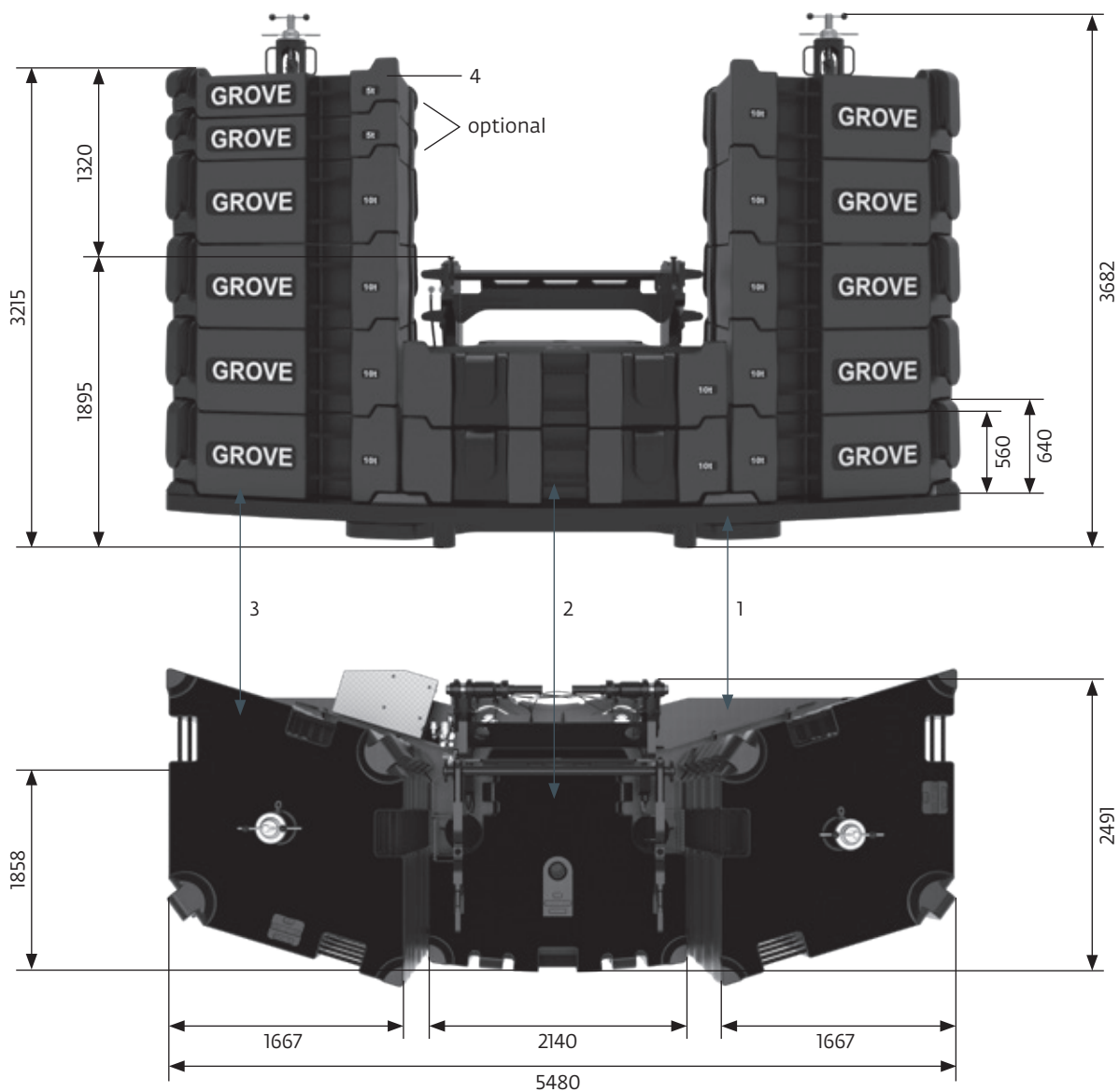


*Ra = Radius all wheels steered. • Radius allradgelenkt. • Rayon toutes les roues directrices. • Radio de giro con todas las ruedas giradas. • Raggio di curva con tutte le ruote sterzate. • Радіус поворота при управленні всіма колесами.*

	A	A	B	C	D	E	F	$\alpha$	$\beta$	$\beta_1$
385/95 R25 (14.00 R25)	4000	3874	3000	2570	1755	475	254	14°	10°	14°
445/95 R25 (16.00 R25)	4000	3924	3000	2510	1755	475	254	14°	10°	14°
525/80 R25 (20.50 R25)	4000	3924	3100	2530	1755	475	254	14°	10°	14°

# Dimensions • Abmessungen • Encombremet Dimensiones • Dimensioni • Размеры

Counterweight • Gegengewicht • Contrepoids • Contrapesos • Contrappesi • Противовес

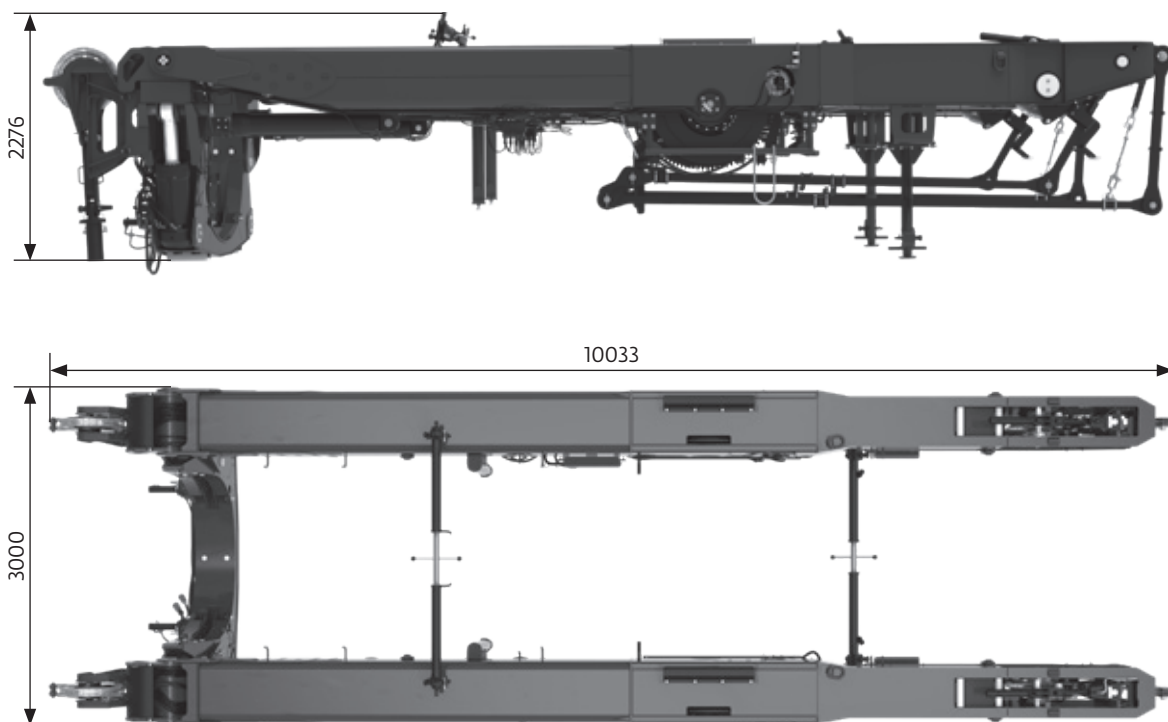


	1 15,0 t	2 10,0 t	3 10,0 t	4 5,0 t
15,0 t	x	-	-	optional
35,0 t	x	2 x	-	
55,0 t	x	2 x	2 x	
75,0 t	x	2 x	4 x	
95,0 t	x	2 x	6 x	
115,0 t	x	2 x	8 x	
135,0 t	x	2 x	10 x	

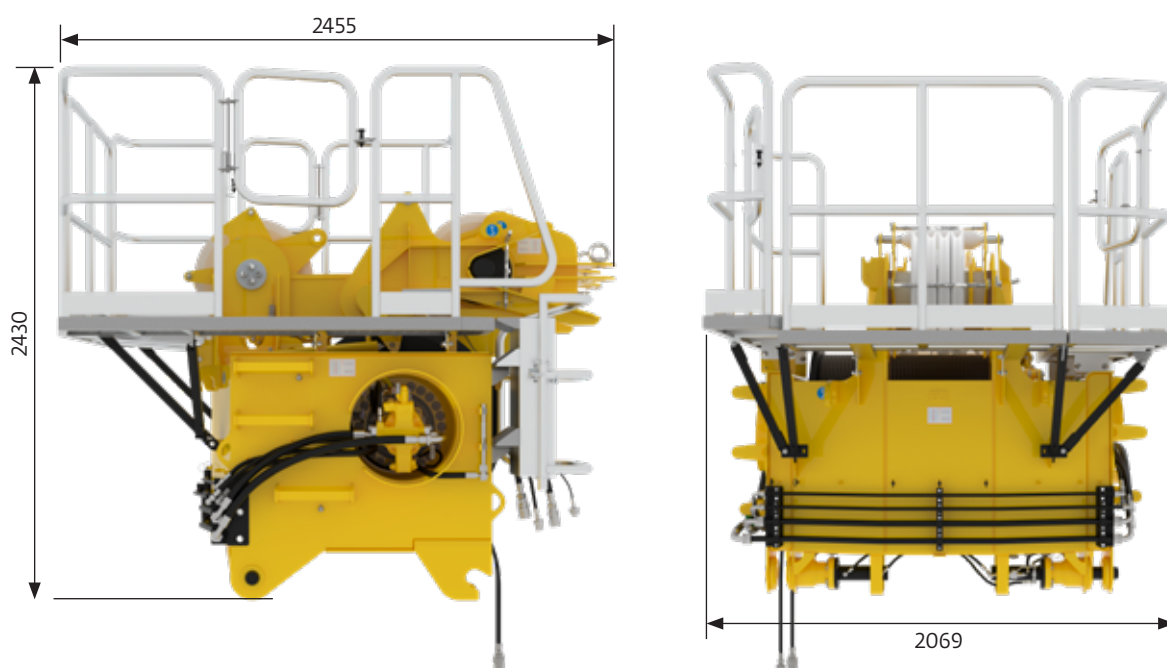


Dimensions • Abmessungen • Encombrement  
Dimensiones • Dimensioni • Размеры

MegaWingLift™



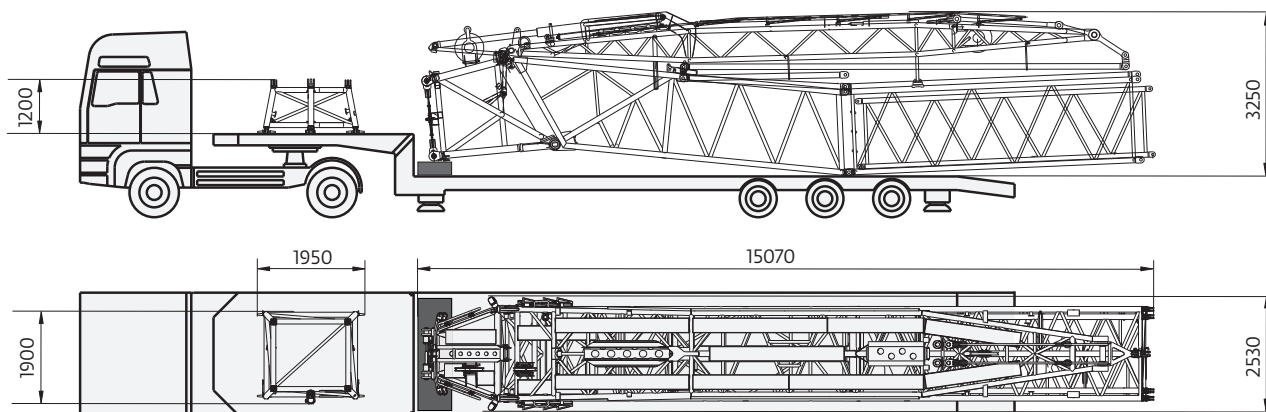
Auxiliary hoist • Hilfshubwerk • Treui auxiliaire • Cabrestante auxiliar  
Argano secondario • Лебедка вспомогательного подъема



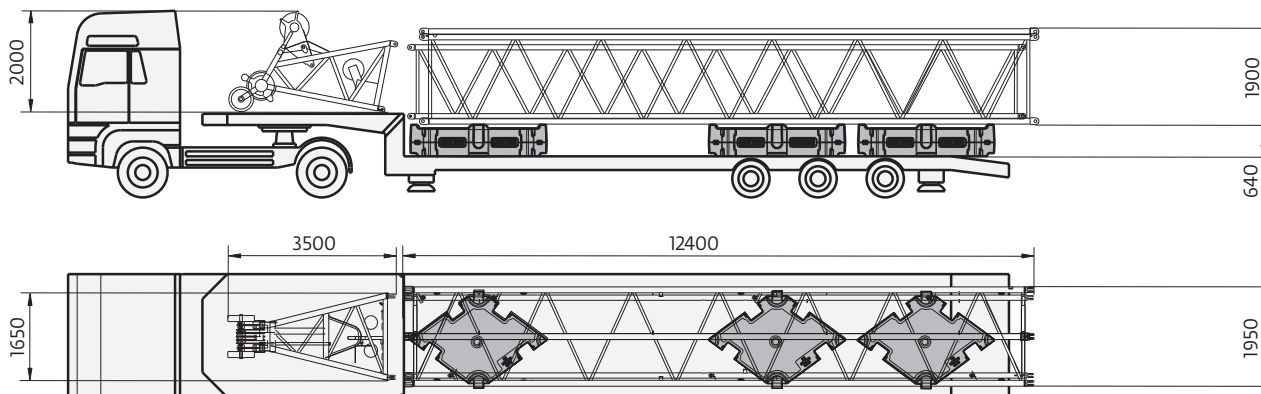
# Dimensions • Abmessungen • Encombrement

# Dimensiones • Dimensioni • Размеры

Transport proposal • Verfahrkonfiguration • Proposition pour le transport  
 Sugerencia de transporte • Proposta di trasporto • Предложение по транспорту



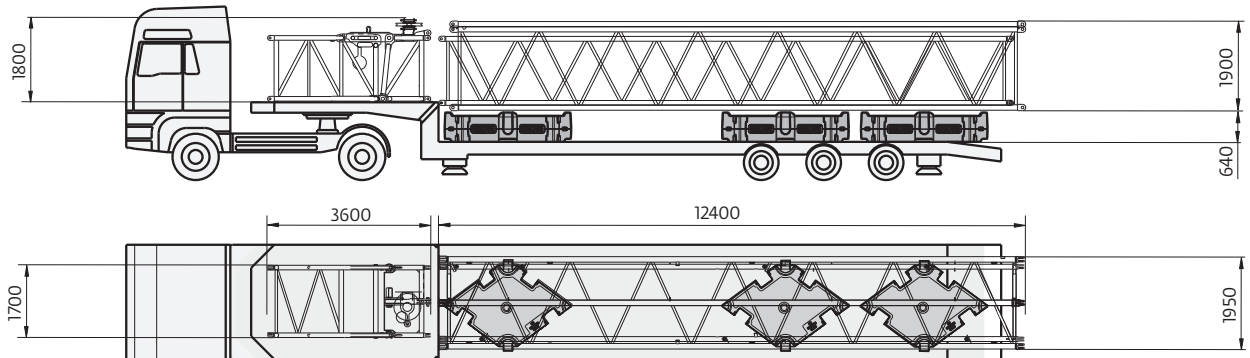
A	B	C	D	L	H
2000 kg	1800 kg	750 kg	1000 kg	2900 kg	400 kg



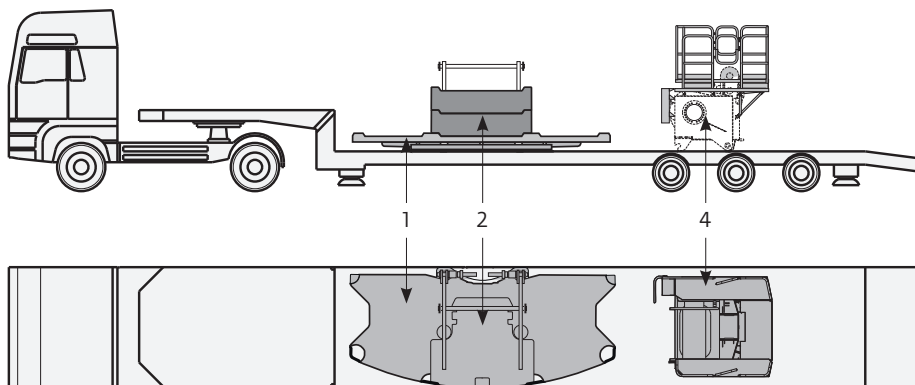
F	E	I
1750 kg	1500 kg	1000 kg

# Dimensions • Abmessungen • Encombrement Dimensiones • Dimensioni • Размеры

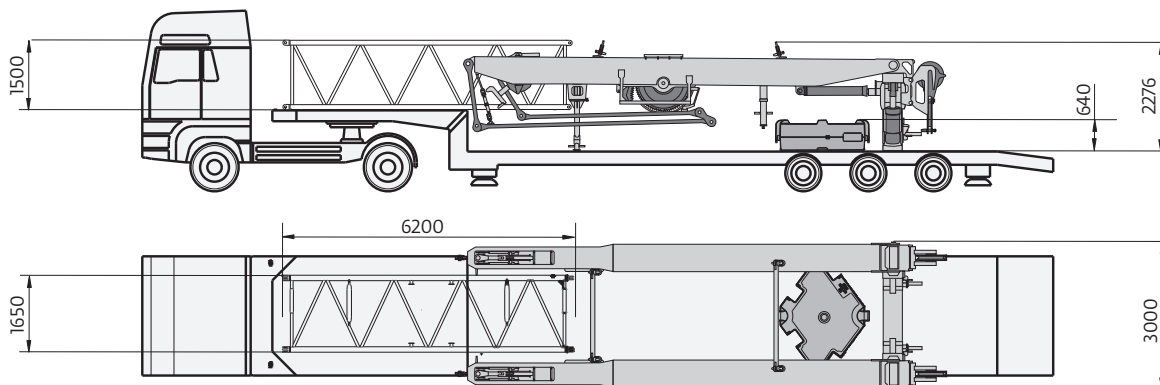
Transport proposal • Verfahrkonfiguration • Proposition pour le transport  
Sugerencia de transporte • Proposta di trasporto • Предложение по транспорту



F	E	G
1750 kg	1500 kg	1500 kg



1	2	4
15 t	10 t	5 t

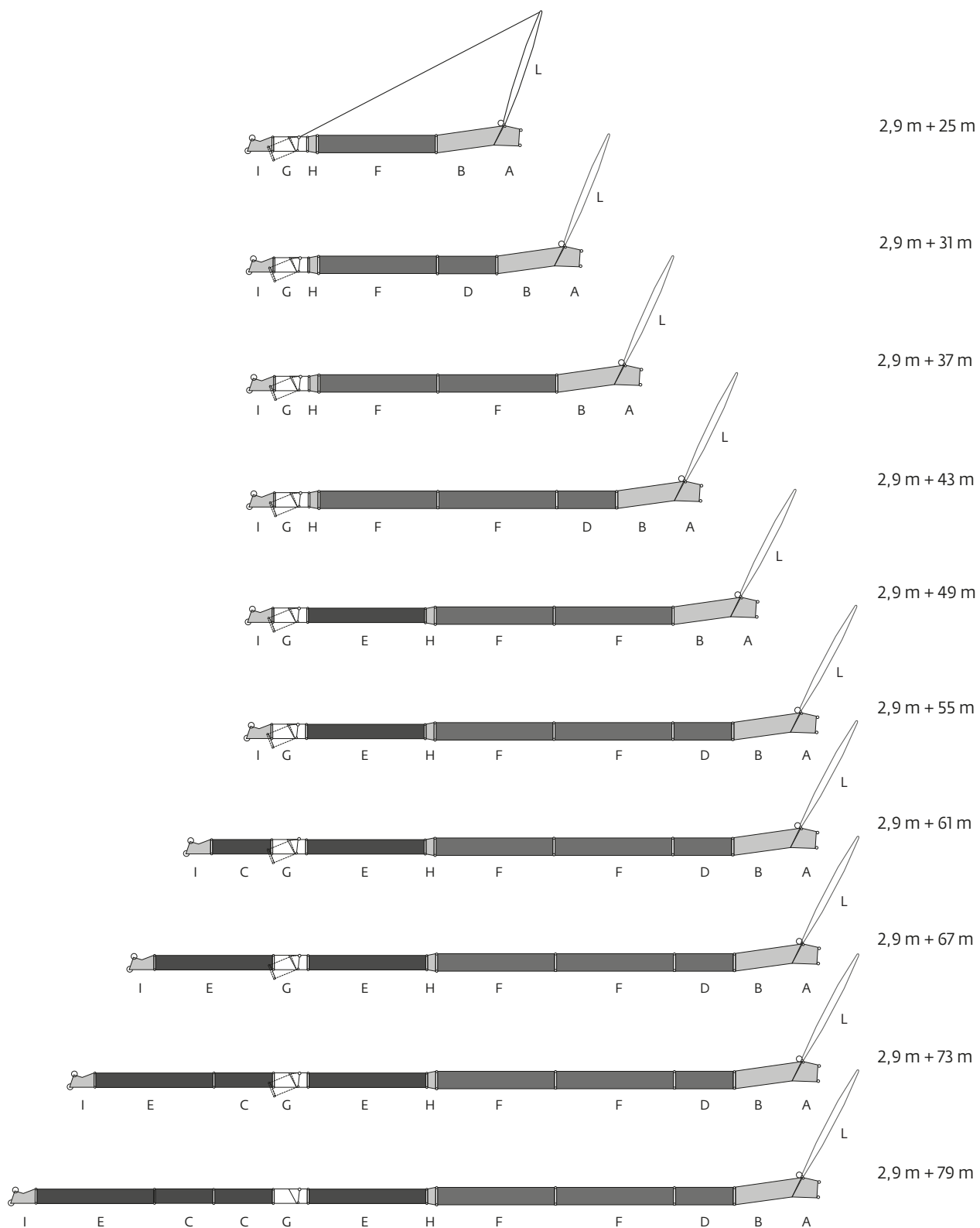


MegaWingLift™	C
11 t	750 kg

# Dimensions • Abmessungen • Encombrement

# Dimensiones • Dimensioni • Размеры

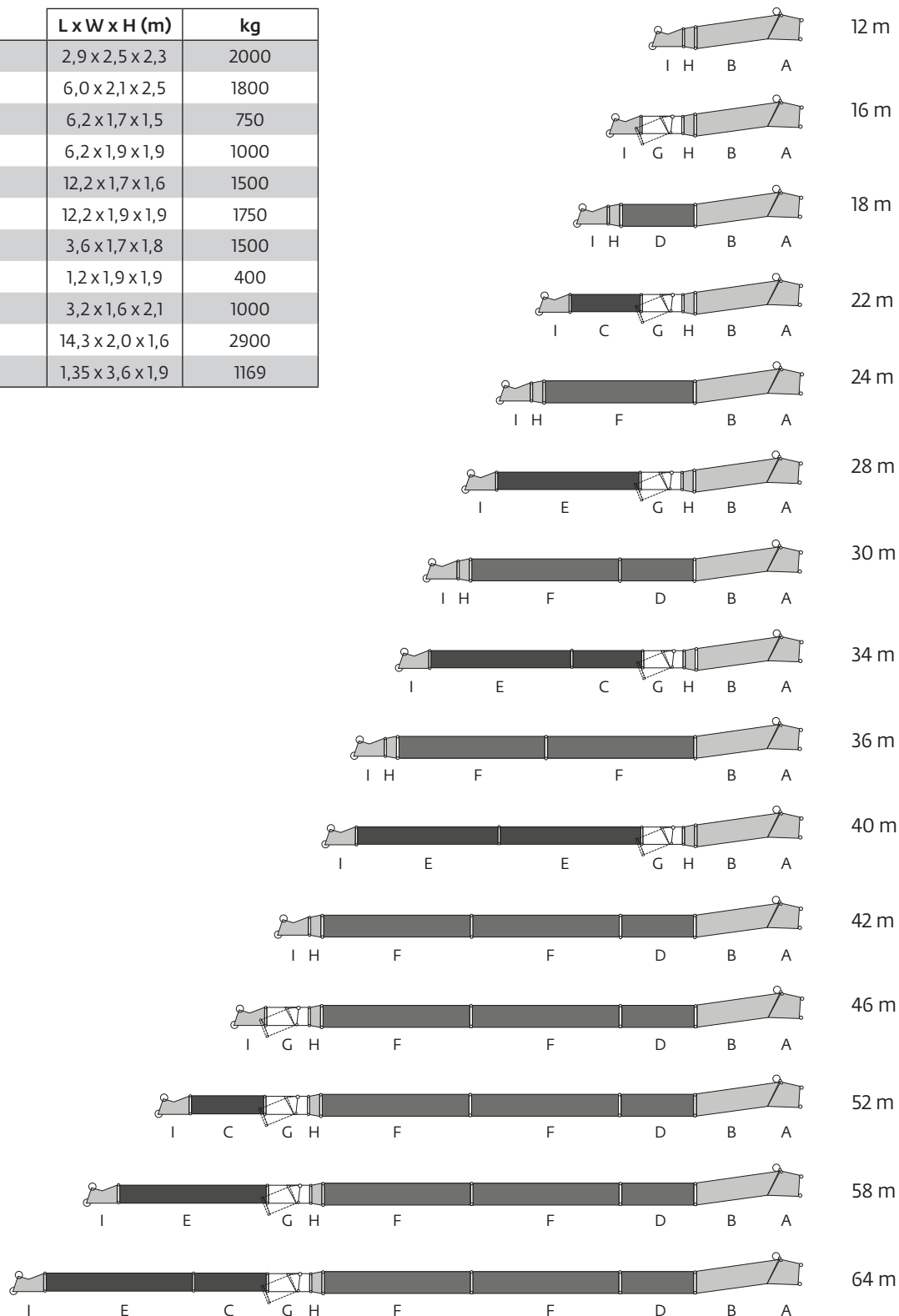
Luffing jib • Wippspitze • Volée variable • Plumín de angulación variable  
 Jib a volata variable • Маневровый гусек



# Dimensions • Abmessungen • Encombrement Dimensiones • Dimensioni • Размеры

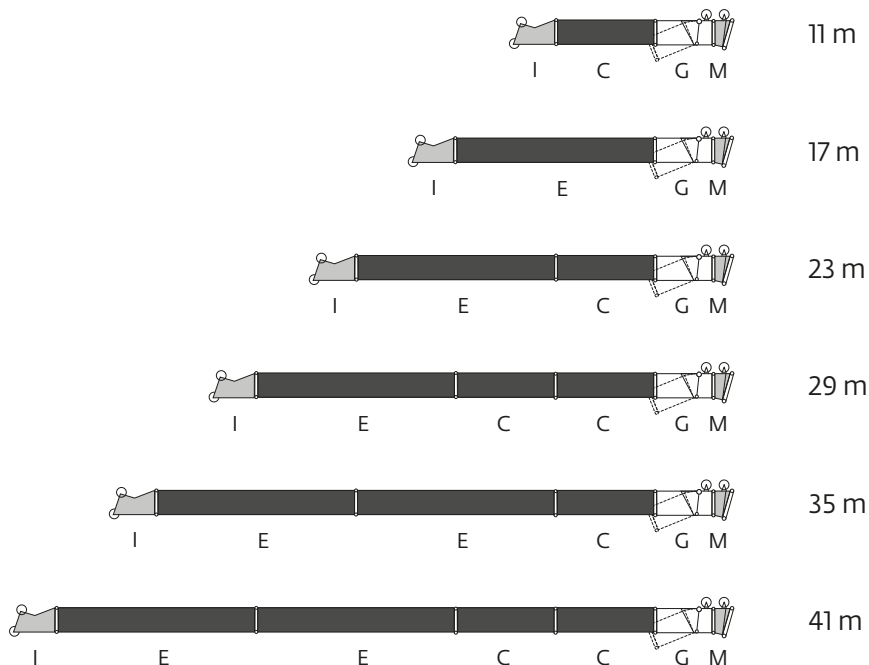
Jib combinations • Spitzenkombinationen • Combinaisons de fléchettes  
Combinaciones de plumín • Combinazioni del jib • Комбинации удлинителя стрелы

	L x W x H (m)	kg
A	2,9 x 2,5 x 2,3	2000
B	6,0 x 2,1 x 2,5	1800
C	6,2 x 1,7 x 1,5	750
D	6,2 x 1,9 x 1,9	1000
E	12,2 x 1,7 x 1,6	1500
F	12,2 x 1,9 x 1,9	1750
G	3,6 x 1,7 x 1,8	1500
H	1,2 x 1,9 x 1,9	400
I	3,2 x 1,6 x 2,1	1000
L	14,3 x 2,0 x 1,6	2900
M	1,35 x 3,6 x 1,9	1169

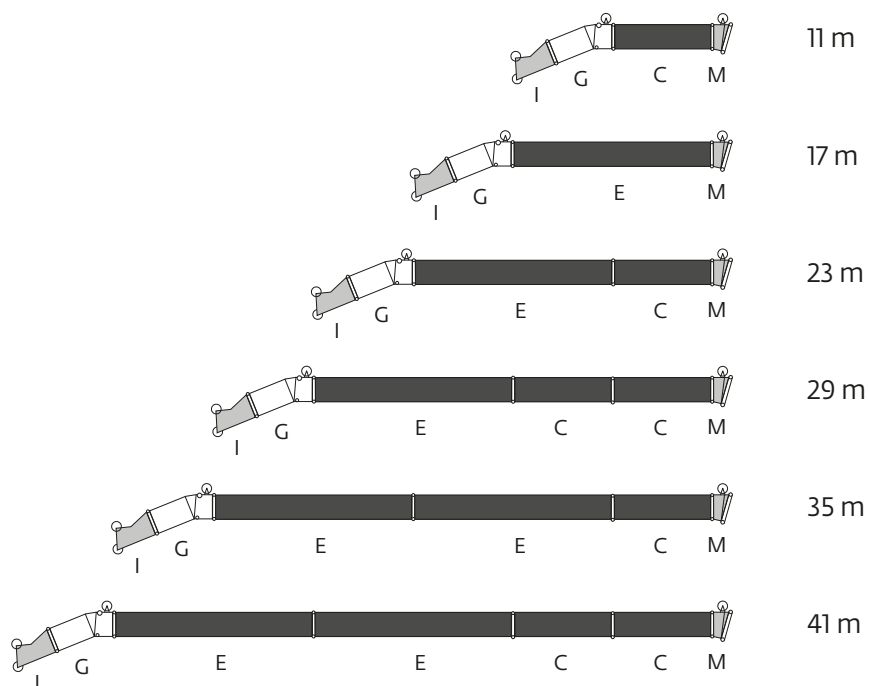


# Dimensions • Abmessungen • Encombrement Dimensiones • Dimensioni • Размеры




Jib combinations • Spitzenkombinationen • Combinaisons de fléchettes  
Combinaciones de plumin • Combinazioni del jib • Комбинации удлинителя стрелы












Jib combinations • Spitzenkombinationen • Combinaisons de fléchettes  
Combinaciones de plumin • Combinazioni del jib • Комбинации удлинителя стрелы





Max. supporting forces Max. Stützdruck Forces d'appui max Max forze di supporto Forças de apoio máximas Максимальные нагрузки на опору		
	106 t	135 t



	Total								
<10000	on request*								X
<10000	<44000	445/95 Steel			X				
<10000	<48000	445/95 Alu	5 Sheave**		X	X	X		
12000	72000	445/95 Alu	Upper part of split hook/single line	X	X	X			
12000	72000	385/95 Steel		X	X	X		X	










\* on request • auf Anfrage • sur demande • su richiesta • bajo demanda • a pedido • no zaprosy

\*\* stored on carrier • auf Unterwagen • stocké sur le support • almacenado en el transportador • armazenado na carrier • на шасси

Tolerances may occur. For detailed weight information refer to axle weight calculation sheets. • Toleranzen können auftreten. Detaillierte Gewichtsangaben erhalten Sie aus der Achslastkalkulation. • Des tolérances sont acceptables. Pour des informations de poids détaillées, se reporter aux planches de calcul de poids de l'essieu. • Se aceptan tolerancias. Para obtener información detallada sobre el peso, consulte las hojas de cálculo de peso de los ejes. • Ci possono essere tolleranze. Per informazioni dettagliate sul peso consultare i fogli di calcolo del peso dell'asse. • Возможны отклонения. Подробную информацию по массе см. в расчетных таблицах нагрузок на ось.



ROB Version

	Total								
<10000	on request*								X
<10000	<41800	385/95 Alu			X				
12000	72000	385/95 Alu	3 Sheave	X		X		X	

\* on request • auf Anfrage • sur demande • su richiesta • bajo demanda • a pedido • no zaprosy

Tolerances may occur. For detailed weight information refer to axle weight calculation sheets. • Toleranzen können auftreten. Detaillierte Gewichtsangaben erhalten Sie aus der Achslastkalkulation. • Des tolérances sont acceptables. Pour des informations de poids détaillées, se reporter aux planches de calcul de poids de l'essieu. • Se aceptan tolerancias. Para obtener información detallada sobre el peso, consulte las hojas de cálculo de peso de los ejes. • Ci possono essere tolleranze. Per informazioni dettagliate sul peso consultare i fogli di calcolo del peso dell'asse. • Возможны отклонения. Подробную информацию по массе см. в расчетных таблицах нагрузок на ось.

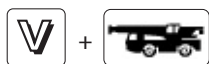
# Data • Daten • Caractéristiques • Datos • Dati • Данные



Lifting capacity Traglast Force de levage Capacidad de elevación Capacità di sollevamento Грузоподъемность	Sheaves Rollen Poulies Poleas Carrucole Шкивы	Weight Gewicht Poids Peso Peso Масса	Parts of line Stränge Brins Ramales de cable Numero di funi Кратность запасовки	Possible load with the crane* Mögliche Traglast am Kran* Capacité possible sur la grue* Carga posible con la grue* Portata ammissibile con la gru* Допустимая нагрузка для крана*
320 t	11	3500 kg	2-20**	235 t**
250 t	9	3000 kg	2 - 18	215t
200 t	7	2400 kg	2 - 15	181 t
160 t	5	1600 kg	2 - 11	134 t
100 t	3	1300 kg	1 - 7	87 t
40 t	1	850 kg	1 - 3	38 t
16 t	H/B	450 kg	1	12,5 t

\*Varies depending on national regulations. • Variiert je nach Ländervorschrift. • Fonction des réglementations nationales. • Variaciones dependiendo de las regulaciones nacionales. • Varia in funzione delle normative nazionali. • Уменьшается в зависимости от национальных норм.

\*\*0° over rear with additional equipment. • Nach hinten mit Zusatzausrüstung. • En arrière avec équipement supplémentaires. • Por la parte trasera con equipo adicional. • Sul posteriore con equipaggiamento ausiliario. • Над задней частью с специальным оборудованием.



	1	2	3	4	5	6	7	8	9	10	11	12	R	
km/h	5,4	7,0	9,0	11,6	14,7	18,9	25,0	32,0	41,0	53,0	67,0	85,0	6,0	50 %
	14.00R25 (385/95R25), 16.00R25 (445/95R25), 20.5R25 (525/80R25)													

\*Theoretical gradeability. • Theoretisches Steigvermögen. • Aptitude théorique en pente. • Inclinación teórica. • Pendenza teorica. • Преодолеваемый уклон (теор.).



	Infinitely variable Stufenlos verstellbar Progressivement variable Infinitamente variable Infinitamente variabile Плавно-изменяемый	Rope Seil Câble Cable Fune Канат	Max. single line pull Max. Seilzug Effort maxi au brin simple Tiro máximo por ramal Tiro max. per singola fune Макс. натяжение каната
	0 - 121 m/min Single line • Einfacher Strang Brin simple • Ramal simple • Tiro a fune singola • Однократная запасовка	24 mm/380 m	125,0 kN
	0 - 121 m/min Single line • Einfacher Strang Brin simple • Ramal simple • Tiro a fune singola • Однократная запасовка	24 mm/690 m	104,0 kN
	0 - 1,33 min <sup>-1</sup>		
	-1,5° to + 82° approx. 80 s • ca. 80 s env. 80 s • aproximadamente 80 s aproximadamente 80 s • примерно 80 с		
	15,4 to 60,0 m approx. 450 s • ca. 450 s env. 450 s • aproximadamente 450 s aproximadamente 450 s • примерно 450 с		



# Working range • Arbeitsbereiche • Diagramme de levage Gama de trabajo • Area di lavoro • Грузовысотные характеристики

Telescopic boom • Teleskopausleger • Flèche principale • Pluma telescópica  
Braccio telescopico • Телескопическая стрела



15,39 - 60,0 m



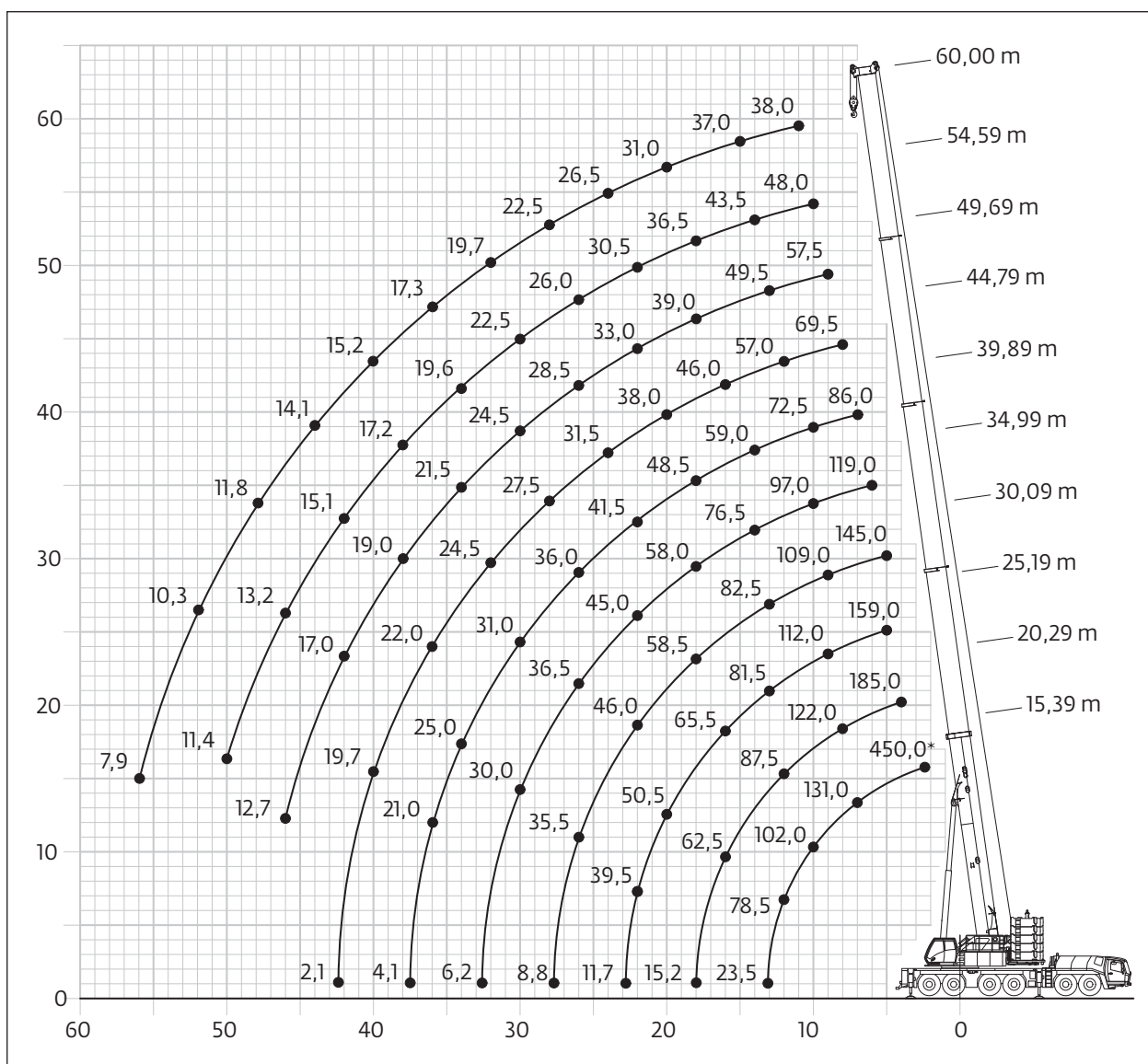
8,5 m

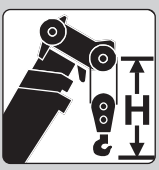


360°



135 t



	Hook block • Nakenflasche • Crochet-moufle • Gancho • Ganci • Крюковой блок	H (mm)
	320 D	4050
250 D	3950	
200 D	3650	
160 D	3650	
100 D/S	3300	
40 D/S	3200	
16 H/B	2600	

# Load charts • Traglasten • Capacités de levage Capacidades • Capacità • Таблицы грузоподъемности

Telescopic boom • Teleskopausleger • Flèche principale • Pluma telescópica  
Braccio telescopico • Телескопическая стрела



15,39 - 60,0 m



8,5 m



360°



135 t



EN 13000

m	15,39*	15,39	20,29	25,19	30,09	34,99	39,89	44,79	49,69	54,59	58,65	60,00	m
3,0	450,0*	-	-	-	-	-	-	-	-	-	-	-	3,0
4,0	-	-	-	-	-	-	-	-	-	-	-	-	4,0
5,0	-	-	-	-	-	-	-	-	-	-	-	-	5,0
6,0	-	-	-	-	-	-	-	-	-	-	-	-	6,0
7,0	-	-	-	-	-	-	-	-	-	-	-	-	7,0
8,0	-	123,0	122,0	121,0	-	-	-	-	-	-	-	-	8,0
9,0	-	112,0	112,0	112,0	107,0	-	77,0	67,0	-	-	-	-	9,0
10,0	-	102,0	103,0	103,0	101,0	97,0	72,5	64,0	56,0	-	-	-	10,0
11,0	-	93,5	94,5	94,5	94,5	91,5	69,0	60,5	54,0	47,5	40,0	38,0	11,0
12,0	-	78,5	87,5	87,5	89,0	86,5	65,5	57,0	52,0	46,5	40,0	38,0	12,0
13,0	-	23,5	81,0	81,5	82,5	82,0	62,0	54,0	49,5	45,0	40,0	38,0	13,0
14,0	-	-	75,5	75,5	77,0	76,5	59,0	51,0	47,0	43,5	39,5	38,0	14,0
15,0	-	-	69,5	70,5	72,0	71,0	56,0	48,5	44,5	41,5	38,5	37,0	15,0
16,0	-	-	62,5	65,5	67,0	66,0	53,5	46,0	42,5	40,0	37,0	36,0	16,0
18,0	-	-	16,1	57,5	58,5	58,0	48,5	41,5	39,0	36,5	34,5	33,5	18,0
20,0	-	-	-	50,5	52,0	51,0	44,5	38,0	35,5	33,5	31,5	31,0	20,0
22,0	-	-	-	40,0	46,0	45,0	41,5	34,0	33,0	30,5	29,0	28,5	22,0
24,0	-	-	-	7,5	41,0	40,5	38,5	31,5	30,5	28,5	27,0	26,5	24,0
26,0	-	-	-	-	35,5	36,5	36,0	29,5	28,5	26,5	25,0	24,5	26,0
28,0	-	-	-	-	-	33,0	34,0	27,5	26,5	24,5	23,5	22,5	28,0
30,0	-	-	-	-	-	30,0	31,0	26,0	24,5	23,0	21,5	21,0	30,0
32,0	-	-	-	-	-	6,2	28,5	24,5	23,0	21,5	20,0	19,7	32,0
34,0	-	-	-	-	-	-	25,0	23,0	21,5	20,0	18,8	18,4	34,0
36,0	-	-	-	-	-	-	21,0	22,0	20,0	19,1	17,7	17,3	36,0
38,0	-	-	-	-	-	-	-	21,0	19,0	18,0	16,6	16,2	38,0
40,0	-	-	-	-	-	-	-	19,7	17,9	16,9	15,5	15,2	40,0
42,0	-	-	-	-	-	-	-	-	17,0	16,0	14,7	14,3	42,0
44,0	-	-	-	-	-	-	-	-	16,0	15,1	13,8	13,4	44,0
46,0	-	-	-	-	-	-	-	-	12,7	14,4	12,9	12,6	46,0
48,0	-	-	-	-	-	-	-	-	-	13,7	12,1	11,8	48,0
50,0	-	-	-	-	-	-	-	-	-	11,4	11,2	10,9	50,0
52,0	-	-	-	-	-	-	-	-	-	-	10,6	10,3	52,0
54,0	-	-	-	-	-	-	-	-	-	-	9,9	9,7	54,0
56,0	-	-	-	-	-	-	-	-	-	-	-	7,9	56,0

\* Nominal capacity - Over rear with special equipment. • Nenntaglast - Nach hinten mit Sonderausrüstung. • Capacité nominale - En arrière avec équipement supplémentaire. • Capacidad nominal - Por la parte trasera con equipo adicional. • Capacità nominale - Sul posteriore con equipaggiamento ausiliario. • Номинальная мощность - Над задней частью со специальным оборудованием.

# Load charts • Traglasten • Capacités de levage Capacidades • Capacità • Таблицы грузоподъемности

Telescopic boom • Teleskopausleger • Flèche principale • Pluma telescópica  
Braccio telescopico • Телескопическая стрела



15,39 - 60,0 m



8,5 m



360°



115 t



EN 13000

m	15,39	20,29	25,19	30,09	34,99	39,89	44,79	49,69	54,59	58,65	60,00	m
5,0	170,0	167,0	157,0	-	-	-	-	-	-	-	-	5,0
6,0	150,0	150,0	144,0	137,0	119,0	-	-	-	-	-	-	6,0
7,0	134,0	134,0	132,0	125,0	119,0	86,0	-	-	-	-	-	7,0
8,0	120,0	121,0	121,0	116,0	112,0	82,0	69,5	-	-	-	-	8,0
9,0	109,0	110,0	110,0	109,0	104,0	77,0	67,0	57,5	-	-	-	9,0
10,0	100,0	101,0	101,0	101,0	97,0	72,5	64,0	56,0	48,0	-	-	10,0
11,0	92,0	92,5	93,0	94,0	91,5	69,0	60,5	54,0	47,5	40,0	38,0	11,0
12,0	78,5	85,0	85,0	86,5	85,0	65,5	57,0	52,0	46,5	40,0	38,0	12,0
13,0	23,5	78,0	78,0	79,0	78,5	62,0	54,0	49,5	45,0	40,0	38,0	13,0
14,0	-	72,0	72,0	73,0	72,5	59,0	51,0	47,0	43,5	39,5	38,0	14,0
15,0	-	67,0	66,0	67,5	67,0	56,0	48,5	44,5	41,5	38,5	37,0	15,0
16,0	-	62,0	62,0	62,5	61,5	53,5	46,0	42,5	40,0	37,0	36,0	16,0
18,0	-	16,1	54,0	54,0	53,0	48,5	41,5	39,0	36,5	34,5	33,5	18,0
20,0	-	-	47,5	47,0	46,5	44,5	38,0	35,5	33,5	31,5	31,0	20,0
22,0	-	-	39,5	41,5	41,0	41,5	34,0	33,0	30,5	29,0	28,5	22,0
24,0	-	-	-	37,5	36,5	37,5	31,5	30,5	28,5	27,0	26,5	24,0
26,0	-	-	-	33,5	33,0	33,5	29,5	28,5	26,5	25,0	24,5	26,0
28,0	-	-	-	-	30,5	30,5	27,5	26,5	24,5	23,5	22,5	28,0
30,0	-	-	-	-	28,5	28,0	26,0	24,5	23,0	21,5	21,0	30,0
32,0	-	-	-	-	6,2	25,5	24,5	23,0	21,5	20,0	19,7	32,0
34,0	-	-	-	-	-	23,5	23,0	21,5	20,0	18,8	18,4	34,0
36,0	-	-	-	-	-	21,0	21,5	20,0	19,1	17,7	17,3	36,0
38,0	-	-	-	-	-	-	19,7	19,0	18,0	16,6	16,2	38,0
40,0	-	-	-	-	-	-	18,1	17,9	16,9	15,5	15,2	40,0
42,0	-	-	-	-	-	-	2,1	16,5	16,0	14,7	14,3	42,0
44,0	-	-	-	-	-	-	-	15,2	15,1	13,8	13,4	44,0
46,0	-	-	-	-	-	-	-	12,7	14,2	12,9	12,6	46,0
48,0	-	-	-	-	-	-	-	-	13,2	12,1	11,8	48,0
50,0	-	-	-	-	-	-	-	-	11,3	11,2	10,9	50,0
52,0	-	-	-	-	-	-	-	-	-	10,6	10,3	52,0
54,0	-	-	-	-	-	-	-	-	-	9,8	9,7	54,0
56,0	-	-	-	-	-	-	-	-	-	-	7,9	56,0

# Load charts • Traglasten • Capacités de levage Capacidades • Capacità • Таблицы грузоподъемности

Telescopic boom • Teleskopausleger • Flèche principale • Pluma telescópica  
Braccio telescopico • Телескопическая стрела



15,39 - 60,0 m



8,5 m



360°



95 t



EN 13000

m	15,39	20,29	25,19	30,09	34,99	39,89	44,79	49,69	54,59	58,65	60,00	m
3,0	225,0	-	-	-	-	-	-	-	-	-	-	3,0
4,0	192,0	187,0	-	-	-	-	-	-	-	-	-	4,0
5,0	167,0	167,0	159,0	145,0	-	-	-	-	-	-	-	5,0
6,0	147,0	148,0	144,0	137,0	119,0	-	-	-	-	-	-	6,0
7,0	131,0	132,0	132,0	125,0	119,0	86,0	-	-	-	-	-	7,0
8,0	118,0	119,0	119,0	116,0	112,0	82,0	69,5	-	-	-	-	8,0
9,0	107,0	108,0	108,0	109,0	104,0	77,0	67,0	57,5	-	-	-	9,0
9,0	96,5	97,0	97,5	98,5	97,0	72,5	64,0	56,0	48,0	-	-	10,0
11,0	87,0	88,0	88,0	89,0	88,5	69,0	60,5	54,0	47,5	40,0	38,0	11,0
12,0	78,0	79,0	79,0	80,5	80,0	65,5	57,0	52,0	46,5	40,0	38,0	12,0
13,0	23,5	72,5	73,0	73,0	72,5	62,0	54,0	49,5	45,0	40,0	38,0	13,0
14,0	-	66,0	67,0	66,5	66,0	59,0	51,0	47,0	43,5	39,5	38,0	14,0
15,0	-	60,5	61,5	61,0	60,5	56,0	48,5	44,5	41,5	38,5	37,0	15,0
16,0	-	56,0	56,5	56,5	55,5	53,5	46,0	42,5	40,0	37,0	36,0	16,0
18,0	-	16,1	49,0	48,5	48,0	48,5	41,5	39,0	36,5	34,5	33,5	18,0
20,0	-	-	42,5	42,5	41,5	43,0	38,0	35,5	33,5	31,5	31,0	20,0
22,0	-	-	38,0	37,5	37,0	38,0	34,0	33,0	30,5	29,0	28,5	22,0
24,0	-	-	7,5	33,0	34,5	33,5	31,5	30,5	28,5	27,0	26,5	24,0
26,0	-	-	-	29,5	30,5	29,5	29,5	28,5	26,5	25,0	24,5	26,0
28,0	-	-	-	-	27,0	26,0	26,5	26,5	24,5	23,5	22,5	28,0
30,0	-	-	-	-	24,5	23,5	24,0	23,5	23,0	21,5	21,0	30,0
32,0	-	-	-	-	6,2	22,0	21,5	21,5	21,5	20,0	19,7	32,0
34,0	-	-	-	-	-	20,0	19,7	19,2	19,5	18,8	18,4	34,0
36,0	-	-	-	-	-	18,4	18,0	17,8	17,6	17,0	16,9	36,0
38,0	-	-	-	-	-	-	16,4	16,6	16,0	15,4	15,3	38,0
40,0	-	-	-	-	-	-	15,0	15,2	14,6	14,0	13,8	40,0
42,0	-	-	-	-	-	-	-	13,9	13,3	12,7	12,6	42,0
44,0	-	-	-	-	-	-	-	12,8	12,2	11,6	11,4	44,0
46,0	-	-	-	-	-	-	-	11,0	11,2	10,5	10,4	46,0
48,0	-	-	-	-	-	-	-	-	10,2	9,6	9,4	48,0
50,0	-	-	-	-	-	-	-	-	9,4	8,7	8,6	50,0
52,0	-	-	-	-	-	-	-	-	-	7,9	7,7	52,0
54,0	-	-	-	-	-	-	-	-	-	7,2	7,0	54,0
56,0	-	-	-	-	-	-	-	-	-	-	6,3	56,0

# Load charts • Traglasten • Capacités de levage Capacidades • Capacità • Таблицы грузоподъемности

Telescopic boom • Teleskopausleger • Flèche principale • Pluma telescópica  
Braccio telescopico • Телескопическая стрела



15,39 - 60,0 m



8,5 m



360°



75 t



EN 13000

m	15,39	20,29	25,19	30,09	34,99	39,89	44,79	49,69	54,59	58,65	60,00	m
3,0	221,0	-	-	-	-	-	-	-	-	-	-	3,0
4,0	188,0	187,0	-	-	-	-	-	-	-	-	-	4,0
5,0	164,0	164,0	159,0	145,0	-	-	-	-	-	-	-	5,0
6,0	144,0	145,0	144,0	137,0	119,0	-	-	-	-	-	-	6,0
7,0	128,0	129,0	129,0	125,0	119,0	86,0	-	-	-	-	-	7,0
8,0	114,0	115,0	115,0	116,0	112,0	82,0	69,5	-	-	-	-	8,0
9,0	101,0	102,0	102,0	103,0	102,0	77,0	67,0	57,5	-	-	-	9,0
10,0	88,0	89,0	89,5	91,0	89,5	72,5	64,0	56,0	48,0	-	-	10,0
11,0	78,0	80,0	81,0	80,5	79,5	69,0	60,5	54,0	47,5	40,0	38,0	11,0
12,0	70,0	72,0	72,5	72,5	71,0	65,5	57,0	52,0	46,5	40,0	38,0	12,0
13,0	23,5	65,0	66,0	65,5	64,5	62,0	54,0	49,5	45,0	40,0	38,0	13,0
14,0	-	59,5	60,0	60,0	58,5	58,0	51,0	47,0	43,5	39,5	38,0	14,0
15,0	-	54,5	55,0	55,0	53,5	53,0	48,5	44,5	41,5	38,5	37,0	15,0
16,0	-	50,0	50,5	50,5	49,0	49,0	45,5	42,5	40,0	37,0	36,0	16,0
18,0	-	16,1	42,5	42,0	43,5	42,0	40,5	39,0	36,5	34,5	33,5	18,0
20,0	-	-	36,0	36,0	37,0	36,0	36,0	35,0	33,5	31,5	31,0	20,0
22,0	-	-	31,5	32,5	32,0	31,0	31,5	31,0	30,5	29,0	28,5	22,0
24,0	-	-	10,8	28,5	28,0	28,5	28,0	27,5	27,0	26,0	25,5	24,0
26,0	-	-	-	25,0	24,5	25,0	24,5	24,5	24,0	23,0	23,0	26,0
28,0	-	-	-	-	22,0	22,0	22,5	22,0	21,5	20,5	20,5	28,0
30,0	-	-	-	-	19,9	19,7	20,0	19,5	19,0	18,4	18,2	30,0
32,0	-	-	-	-	6,2	17,7	18,0	17,5	17,0	16,3	16,1	32,0
34,0	-	-	-	-	-	15,9	16,2	15,7	15,2	14,5	14,3	34,0
36,0	-	-	-	-	-	14,4	14,6	14,1	13,5	12,9	12,7	36,0
38,0	-	-	-	-	-	-	13,3	12,7	12,1	11,4	11,2	38,0
40,0	-	-	-	-	-	-	11,2	11,5	10,8	10,1	9,9	40,0
42,0	-	-	-	-	-	-	-	10,3	9,7	9,0	8,8	42,0
44,0	-	-	-	-	-	-	-	9,4	8,7	8,0	7,8	44,0
46,0	-	-	-	-	-	-	-	7,6	7,8	7,0	6,9	46,0
48,0	-	-	-	-	-	-	-	-	6,9	6,2	6,0	48,0
50,0	-	-	-	-	-	-	-	-	6,2	5,4	5,2	50,0
52,0	-	-	-	-	-	-	-	-	-	4,7	4,5	52,0
54,0	-	-	-	-	-	-	-	-	-	4,1	3,9	54,0
56,0	-	-	-	-	-	-	-	-	-	-	3,3	56,0

# Load charts • Traglasten • Capacités de levage Capacidades • Capacità • Таблицы грузоподъемности

Telescopic boom • Teleskopausleger • Flèche principale • Pluma telescópica  
Braccio telescopico • Телескопическая стрела



15,39 - 60,0 m



8,5 m



360°



55 t



EN 13000

m	15,39	20,29	25,19	30,09	34,99	39,89	44,79	49,69	54,59	58,65	60,00	m
3,0	217,0	-	-	-	-	-	-	-	-	-	-	3,0
4,0	185,0	185,0	-	-	-	-	-	-	-	-	-	4,0
5,0	160,0	161,0	159,0	145,0	-	-	-	-	-	-	-	5,0
6,0	141,0	142,0	142,0	137,0	119,0	-	-	-	-	-	-	6,0
7,0	123,0	124,0	124,0	123,0	113,0	86,0	-	-	-	-	-	7,0
8,0	104,0	105,0	106,0	103,0	96,0	82,0	69,5	-	-	-	-	8,0
9,0	89,5	92,0	92,5	88,5	82,5	77,0	67,0	57,5	-	-	-	9,0
10,0	78,5	80,5	81,0	77,0	72,0	70,5	64,0	56,0	48,0	-	-	10,0
11,0	68,5	71,5	71,5	68,0	64,5	62,5	58,0	54,0	47,5	40,0	38,0	11,0
12,0	59,0	62,5	63,5	60,5	60,0	56,5	54,0	51,5	46,5	40,0	38,0	12,0
13,0	23,5	54,5	56,0	54,5	54,0	51,0	49,5	47,5	45,0	40,0	38,0	13,0
14,0	-	48,5	49,5	49,0	49,0	46,0	45,0	43,5	41,5	39,5	38,0	14,0
15,0	-	43,0	44,5	45,5	45,0	43,0	42,0	41,0	38,0	37,5	37,0	15,0
16,0	-	39,0	40,5	41,5	41,0	40,5	38,5	38,5	36,0	34,5	34,0	16,0
18,0	-	16,2	33,5	34,5	34,0	34,5	33,0	33,0	31,0	29,5	29,0	18,0
20,0	-	-	28,0	29,0	29,5	29,0	28,5	28,5	27,0	25,5	25,0	20,0
22,0	-	-	24,0	25,0	25,5	25,0	24,5	24,5	23,5	22,5	22,0	22,0
24,0	-	-	-	22,0	22,0	22,0	21,0	21,0	20,5	19,6	19,2	24,0
26,0	-	-	-	19,0	19,1	19,1	18,1	18,4	17,8	17,1	16,9	26,0
28,0	-	-	-	16,6	16,7	16,7	15,7	16,0	15,4	14,7	14,5	28,0
30,0	-	-	-	-	14,7	14,7	13,7	14,0	13,4	12,7	12,5	30,0
32,0	-	-	-	-	12,9	13,0	12,0	12,3	11,7	11,0	10,8	32,0
34,0	-	-	-	-	5,8	11,5	10,5	10,8	10,2	9,5	9,3	34,0
36,0	-	-	-	-	-	10,0	9,2	9,4	8,8	8,2	8,0	36,0
38,0	-	-	-	-	-	8,9	8,1	8,3	7,7	7,0	6,8	38,0
40,0	-	-	-	-	-	3,4	7,0	7,3	6,6	6,0	5,8	40,0
42,0	-	-	-	-	-	-	-	6,4	5,7	5,0	4,8	42,0
44,0	-	-	-	-	-	-	-	5,6	4,9	4,2	4,0	44,0
46,0	-	-	-	-	-	-	-	4,0	4,2	3,4	3,2	46,0
48,0	-	-	-	-	-	-	-	-	3,5	2,8	2,6	48,0
50,0	-	-	-	-	-	-	-	-	2,9	2,1	1,9	50,0
52,0	-	-	-	-	-	-	-	-	-	1,6	-	52,0

# Load charts • Traglasten • Capacités de levage Capacidades • Capacità • Таблицы грузоподъемности

Telescopic boom • Teleskopausleger • Flèche principale • Pluma telescópica  
Braccio telescopico • Телескопическая стрела



15,39 - 60,0 m



8,5 m



360°



45 t



EN 13000

m	15,39	20,29	25,19	30,09	34,99	39,89	44,79	49,69	54,59	58,65	60,00	m
3,0	215,0	-	-	-	-	-	-	-	-	-	-	3,0
4,0	183,0	184,0	-	-	-	-	-	-	-	-	-	4,0
5,0	159,0	160,0	159,0	145,0	-	-	-	-	-	-	-	5,0
6,0	138,0	139,0	139,0	135,0	119,0	-	-	-	-	-	-	6,0
7,0	117,0	118,0	115,0	110,0	101,0	86,0	-	-	-	-	-	7,0
8,0	98,0	100,0	98,5	92,0	85,5	81,0	69,5	-	-	-	-	8,0
9,0	84,5	86,5	83,5	78,5	73,5	71,5	65,5	57,5	-	-	-	9,0
10,0	70,0	74,0	72,5	68,5	67,0	63,0	59,5	55,5	48,0	-	-	10,0
11,0	59,0	62,5	63,5	60,0	59,5	55,5	54,0	51,5	47,5	40,0	38,0	11,0
12,0	50,5	54,0	55,0	54,5	53,0	51,5	49,0	48,0	45,5	40,0	38,0	12,0
13,0	23,5	47,0	49,5	50,5	48,0	46,5	44,5	44,0	41,0	39,0	38,0	13,0
14,0	-	41,5	44,0	44,5	43,5	42,5	40,5	40,0	37,5	35,5	35,0	14,0
15,0	-	37,0	39,0	40,0	39,5	38,5	37,0	36,5	34,5	32,5	32,0	15,0
16,0	-	33,0	35,5	36,5	36,0	35,5	34,0	33,5	31,5	30,0	29,5	16,0
18,0	-	16,1	29,0	30,0	30,0	30,0	29,0	28,5	27,0	25,5	25,0	18,0
20,0	-	-	24,0	25,0	25,0	25,5	24,0	24,5	23,5	22,0	21,5	20,0
22,0	-	-	20,5	21,5	21,5	21,5	20,5	20,5	20,0	19,0	18,6	22,0
24,0	-	-	10,8	18,2	18,3	18,4	17,4	17,7	17,0	16,3	16,1	24,0
26,0	-	-	-	15,7	15,8	15,9	14,8	15,1	14,5	13,8	13,6	26,0
28,0	-	-	-	13,6	13,7	13,7	12,7	13,0	12,4	11,7	11,5	28,0
30,0	-	-	-	-	11,9	11,9	11,0	11,2	10,6	9,9	9,7	30,0
32,0	-	-	-	-	10,4	10,4	9,4	9,7	9,1	8,4	8,2	32,0
34,0	-	-	-	-	5,8	9,1	8,1	8,3	7,7	7,1	6,9	34,0
36,0	-	-	-	-	-	7,7	6,9	7,2	6,6	5,9	5,7	36,0
38,0	-	-	-	-	-	6,7	5,9	6,2	5,5	4,9	4,7	38,0
40,0	-	-	-	-	-	3,4	5,0	5,3	4,6	3,9	3,7	40,0
42,0	-	-	-	-	-	-	2,1	4,5	3,8	3,1	2,9	42,0
44,0	-	-	-	-	-	-	-	3,8	3,1	2,4	2,2	44,0
46,0	-	-	-	-	-	-	-	2,2	2,4	1,7	-	46,0
48,0	-	-	-	-	-	-	-	-	1,8	-	-	48,0

# Load charts • Traglasten • Capacités de levage Capacidades • Capacità • Таблицы грузоподъемности

Telescopic boom • Teleskopausleger • Flèche principale • Pluma telescópica  
Braccio telescopico • Телескопическая стрела



15,39 - 60,0 m



8,5 m



360°



35 t



EN 13000

m	15,39	20,29	25,19	30,09	34,99	39,89	44,79	49,69	54,59	58,65	60,00	m
3,0	213,0	-	-	-	-	-	-	-	-	-	-	3,0
4,0	181,0	182,0	-	-	-	-	-	-	-	-	-	4,0
5,0	156,0	157,0	157,0	145,0	-	-	-	-	-	-	-	5,0
6,0	133,0	134,0	127,0	118,0	107,0	-	-	-	-	-	-	6,0
7,0	109,0	109,0	103,0	95,5	88,0	84,5	-	-	-	-	-	7,0
8,0	89,0	90,5	85,5	80,0	74,0	72,0	65,5	-	-	-	-	8,0
9,0	71,0	75,0	72,5	68,0	66,5	62,0	60,0	56,5	-	-	-	9,0
10,0	58,5	62,0	62,5	61,5	58,0	56,0	53,0	52,0	47,5	-	-	10,0
11,0	49,0	52,5	55,0	54,0	51,0	49,5	49,0	46,0	43,0	40,0	38,0	11,0
12,0	41,5	45,0	47,5	48,0	46,5	44,5	44,0	41,5	39,0	36,5	36,0	12,0
13,0	23,5	39,0	41,5	42,0	41,5	41,5	39,5	37,5	35,0	33,0	32,5	13,0
14,0	-	34,0	36,5	37,0	38,0	37,5	36,0	34,0	32,0	30,0	29,5	14,0
15,0	-	30,0	32,5	33,0	33,5	34,0	33,0	31,0	29,0	27,5	27,0	15,0
16,0	-	26,5	29,0	29,5	30,0	30,5	30,0	28,5	26,5	25,0	24,5	16,0
18,0	-	16,2	23,5	24,0	24,5	25,0	24,5	24,0	22,5	21,0	20,5	18,0
20,0	-	-	19,3	20,0	20,5	20,5	20,5	19,8	19,0	17,7	17,3	20,0
22,0	-	-	16,1	16,7	17,1	17,2	17,0	16,5	15,8	15,0	14,7	22,0
24,0	-	-	10,8	14,0	14,5	14,6	14,4	13,8	13,2	12,5	12,3	24,0
26,0	-	-	-	11,9	12,3	12,4	12,2	11,6	11,0	10,3	10,1	26,0
28,0	-	-	-	-	10,4	10,5	10,3	9,8	9,2	8,5	8,3	28,0
30,0	-	-	-	-	8,9	9,0	8,8	8,2	7,6	6,9	6,7	30,0
32,0	-	-	-	-	7,6	7,6	7,4	6,9	6,3	5,6	5,4	32,0
34,0	-	-	-	-	5,8	6,5	6,3	5,7	5,1	4,5	4,3	34,0
36,0	-	-	-	-	-	5,0	5,3	4,7	4,1	3,4	3,3	36,0
38,0	-	-	-	-	-	-	4,4	3,9	3,2	2,6	2,4	38,0
40,0	-	-	-	-	-	-	2,9	3,1	2,5	1,8	-	40,0
42,0	-	-	-	-	-	-	2,1	2,4	1,8	-	-	42,0
44,0	-	-	-	-	-	-	-	1,8	-	-	-	44,0



# Load charts • Traglasten • Capacités de levage Capacidades • Capacità • Таблицы грузоподъемности

Telescopic boom • Teleskopausleger • Flèche principale • Pluma telescópica  
Braccio telescopico • Телескопическая стрела



15,39 - 60,0 m



8,5 m



360°



25 t



EN 13000

m	15,39	20,29	25,19	30,09	34,99	39,89	44,79	49,69	54,59	58,65	60,00	m
3,0	211,0	-	-	-	-	-	-	-	-	-	-	3,0
4,0	179,0	180,0	-	-	-	-	-	-	-	-	-	4,0
5,0	154,0	155,0	144,0	132,0	-	-	-	-	-	-	-	5,0
6,0	125,0	119,0	112,0	102,0	92,5	-	-	-	-	-	-	6,0
7,0	97,0	95,5	89,0	82,5	75,5	72,5	-	-	-	-	-	7,0
8,0	73,5	77,5	73,5	71,0	66,5	63,5	60,0	-	-	-	-	8,0
9,0	58,0	62,0	63,0	61,0	58,0	54,5	53,5	50,5	-	-	-	9,0
10,0	47,0	51,0	54,0	52,5	50,5	49,5	47,0	44,5	41,0	-	-	10,0
11,0	39,0	42,5	45,5	46,0	44,5	44,0	41,5	39,5	36,5	34,0	33,5	11,0
12,0	33,0	36,5	39,0	40,0	39,5	39,0	37,0	35,0	32,5	30,5	29,5	12,0
13,0	23,5	31,0	33,5	35,0	35,0	35,0	33,0	31,5	29,0	27,0	26,5	13,0
14,0	-	27,0	29,5	30,5	31,0	31,0	30,0	28,0	26,0	24,5	24,0	14,0
15,0	-	23,5	26,0	27,0	27,0	27,5	27,0	25,5	23,5	22,0	21,5	15,0
16,0	-	21,0	23,0	24,0	24,5	24,5	24,0	23,0	21,5	19,8	19,4	16,0
18,0	-	16,1	18,4	19,4	19,5	19,6	19,4	18,8	17,7	16,3	15,9	18,0
20,0	-	-	14,8	15,8	15,9	16,0	15,8	15,3	14,6	13,5	13,2	20,0
22,0	-	-	12,1	13,0	13,1	13,2	13,0	12,4	11,8	11,1	10,9	22,0
24,0	-	-	9,7	10,7	10,8	10,9	10,7	10,2	9,5	8,8	8,6	24,0
26,0	-	-	-	8,9	9,0	9,0	8,8	8,3	7,7	7,0	6,8	26,0
28,0	-	-	-	7,4	7,4	7,5	7,3	6,7	6,1	5,4	5,2	28,0
30,0	-	-	-	-	6,1	6,1	6,0	5,4	4,8	4,1	3,9	30,0
32,0	-	-	-	-	5,0	5,0	4,8	4,3	3,7	3,0	2,8	32,0
34,0	-	-	-	-	4,1	4,0	3,8	3,3	2,7	2,0	1,8	34,0
36,0	-	-	-	-	-	2,7	3,0	2,4	1,8	-	-	36,0
38,0	-	-	-	-	-	-	2,3	1,7	-	-	-	38,0
40,0	-	-	-	-	-	-	1,6	-	-	-	-	40,0

# Load charts • Traglasten • Capacités de levage Capacidades • Capacità • Таблицы грузоподъемности

Telescopic boom • Teleskopausleger • Flèche principale • Pluma telescópica  
Braccio telescopico • Телескопическая стрела



m	15,39	20,29	25,19	30,09	34,99	39,89	44,79	49,69	54,59	58,65	60,00	m
3,0	208,0	-	-	-	-	-	-	-	-	-	-	3,0
4,0	177,0	177,0	-	-	-	-	-	-	-	-	-	4,0
5,0	148,0	136,0	124,0	111,0	-	-	-	-	-	-	-	5,0
6,0	109,0	102,0	94,0	85,5	77,0	-	-	-	-	-	-	6,0
7,0	76,0	79,5	75,5	71,5	67,0	63,5	-	-	-	-	-	7,0
8,0	57,0	61,5	62,0	59,5	56,0	55,0	49,0	-	-	-	-	8,0
9,0	44,5	48,5	51,5	50,5	48,0	47,0	42,0	41,0	-	-	-	9,0
10,0	35,5	39,5	42,0	43,0	41,0	40,5	36,0	35,5	32,5	-	-	10,0
11,0	29,0	32,5	35,5	36,5	35,5	35,0	31,5	31,0	28,5	26,5	25,5	11,0
12,0	24,0	27,5	30,0	31,0	31,0	31,0	27,5	27,5	25,0	23,0	22,5	12,0
13,0	19,9	23,0	25,5	27,0	27,0	27,0	24,5	24,0	22,0	20,5	20,0	13,0
14,0	-	19,8	22,0	23,5	23,5	23,5	22,0	21,5	19,7	18,2	17,7	14,0
15,0	-	17,0	19,4	20,5	20,5	20,5	19,4	19,3	17,6	16,0	15,6	15,0
16,0	-	14,7	16,9	18,0	18,1	18,2	17,1	17,3	15,6	14,2	13,8	16,0
18,0	-	11,1	13,1	14,1	14,2	14,3	13,2	13,5	12,4	11,1	10,8	18,0
20,0	-	-	10,2	11,1	11,3	11,4	10,3	10,6	9,9	8,7	8,4	20,0
22,0	-	-	7,9	8,8	8,9	9,0	8,0	8,3	7,6	6,8	6,5	22,0
24,0	-	-	6,0	7,0	7,1	7,1	6,1	6,4	5,8	5,1	4,9	24,0
26,0	-	-	-	5,4	5,5	5,6	4,6	4,9	4,2	3,5	3,3	26,0
28,0	-	-	-	4,2	4,2	4,3	3,3	3,6	3,0	2,3	2,1	28,0
30,0	-	-	-	-	3,1	3,2	2,2	2,5	1,9	-	-	30,0
32,0	-	-	-	-	2,2	2,3	-	-	-	-	-	32,0



m	15,39	20,29	25,19	30,09	34,99	39,89	44,79	49,69	m
3,0	205,0	-	-	-	-	-	-	-	3,0
4,0	173,0	148,0	-	-	-	-	-	-	4,0
5,0	108,0	98,5	90,0	82,0	-	-	-	-	5,0
6,0	65,5	71,5	67,5	63,0	57,0	-	-	-	6,0
7,0	44,0	49,0	51,5	48,5	45,0	43,5	-	-	7,0
8,0	31,5	36,0	39,5	38,5	36,0	35,5	32,5	-	8,0
9,0	23,5	27,5	30,5	31,5	29,5	29,0	26,5	24,0	9,0
10,0	17,8	21,5	24,5	25,5	24,0	23,5	22,0	19,8	10,0
11,0	13,5	17,0	19,7	21,0	20,0	19,8	18,3	16,5	11,0
12,0	10,2	13,5	16,1	17,3	16,9	16,7	15,4	13,9	12,0
13,0	7,5	10,8	13,3	14,4	14,4	14,2	13,1	11,7	13,0
14,0	-	8,6	11,0	12,1	12,2	12,1	11,1	9,8	14,0
15,0	-	6,7	9,1	10,1	10,3	10,4	9,5	8,3	15,0
16,0	-	5,2	7,5	8,5	8,7	8,8	8,1	6,9	16,0
18,0	-	2,9	4,9	5,9	6,0	6,1	5,8	4,8	18,0
20,0	-	-	2,9	3,9	4,0	4,1	3,9	3,1	20,0
22,0	-	-	-	2,4	2,5	2,6	2,4	1,7	22,0

# Working range • Arbeitsbereiche • Diagramme de levage Gama de trabajo • Area di lavoro • Грузовысотные характеристики

**MegaWingLift™**  
 Telescopic boom • Teleskopausleger • Flèche principale • Pluma telescópica  
 Braccio telescopico • Телескопическая стрела



34,99 - 60,0 m



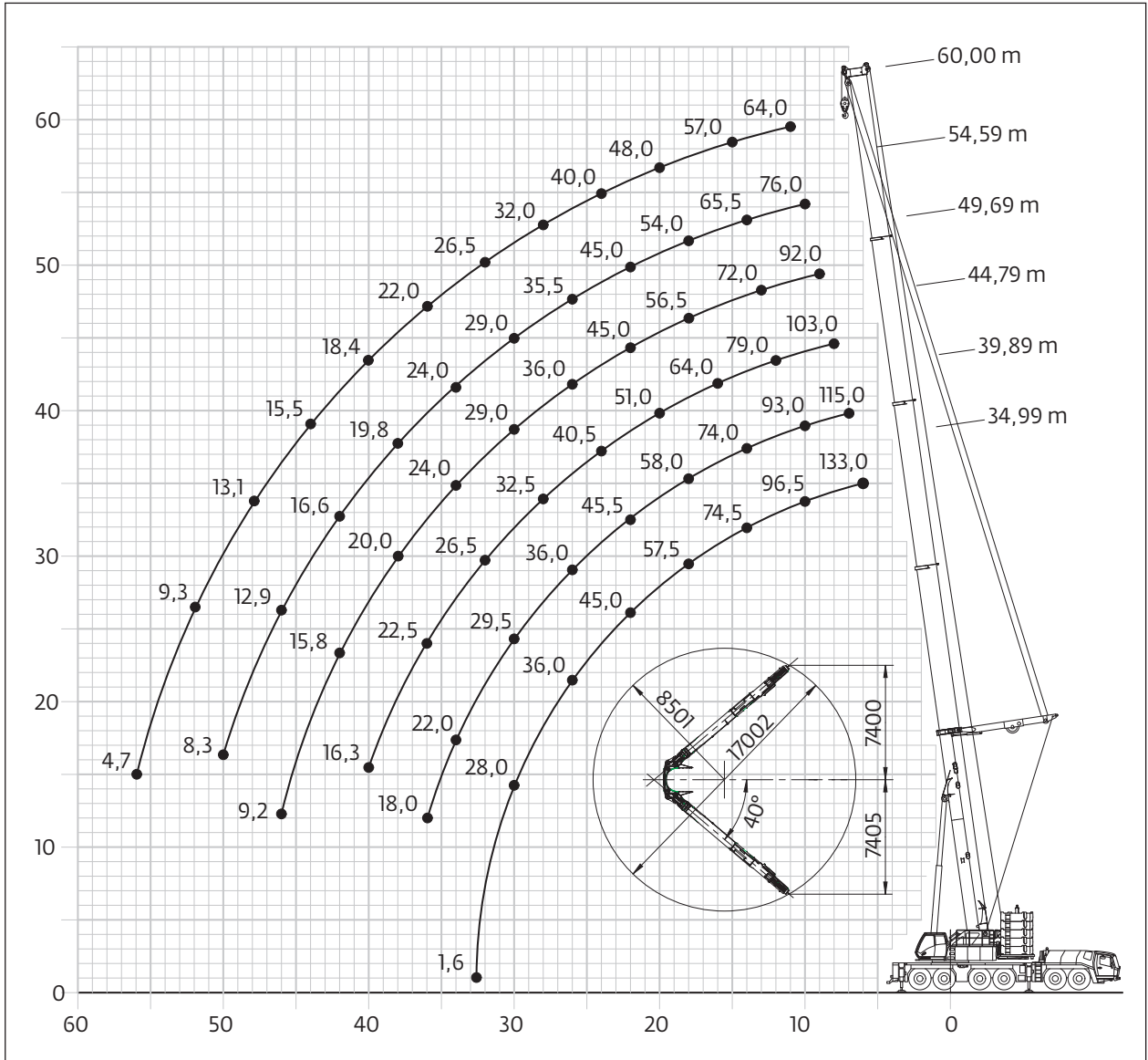
8,5 m



360°



135 t



# Load charts • Traglasten • Capacités de levage Capacidades • Capacità • Таблицы грузоподъемности

MegaWingLift™

Telescopic boom • Teleskopausleger • Flèche principale • Pluma telescópica  
Braccio telescopico • Телескопическая стрела



34,99 - 60,0 m



8,5 m



360°



135 t



EN 13000

m	34,99	39,89	44,79	49,69	54,59	60,00	m
8,0	109,0	105,0	103,0	-	-	-	8,0
9,0	101,0	97,0	94,5	92,0	-	-	9,0
10,0	96,5	93,0	90,0	87,5	76,0	-	10,0
11,0	90,5	87,0	84,0	81,5	76,0	64,0	11,0
12,0	85,5	82,0	79,0	76,5	74,0	64,0	12,0
13,0	80,5	77,5	74,5	72,0	69,5	61,5	13,0
14,0	74,5	74,0	70,5	68,0	65,5	59,5	14,0
15,0	70,0	70,0	67,5	64,5	62,0	57,0	15,0
16,0	65,5	65,5	64,0	61,5	59,0	55,0	16,0
18,0	57,5	58,0	58,0	56,5	54,0	51,5	18,0
20,0	50,5	51,0	51,0	51,0	49,5	48,0	20,0
22,0	45,0	45,5	45,5	45,0	45,0	44,5	22,0
24,0	40,0	40,5	40,5	40,0	39,5	40,0	24,0
26,0	36,0	36,0	36,0	36,0	35,5	36,0	26,0
28,0	31,5	32,5	32,5	32,5	32,0	32,0	28,0
30,0	28,0	29,5	29,5	29,0	29,0	29,0	30,0
32,0	1,6	26,5	26,5	26,5	26,0	26,5	32,0
34,0	-	22,0	24,5	24,0	24,0	24,0	34,0
36,0	-	18,0	22,5	22,0	21,5	22,0	36,0
38,0	-	-	18,8	20,0	19,8	20,0	38,0
40,0	-	-	16,3	18,5	18,1	18,4	40,0
42,0	-	-	-	15,8	16,6	16,9	42,0
44,0	-	-	-	14,2	15,2	15,5	44,0
46,0	-	-	-	9,2	12,9	14,2	46,0
48,0	-	-	-	-	11,6	13,1	48,0
50,0	-	-	-	-	8,3	11,4	50,0
52,0	-	-	-	-	-	9,3	52,0
54,0	-	-	-	-	-	8,3	54,0
56,0	-	-	-	-	-	4,7	56,0

# Load charts • Traglasten • Capacités de levage Capacidades • Capacità • Таблицы грузоподъемности

MegaWingLift™

Telescopic boom • Teleskopausleger • Flèche principale • Pluma telescópica  
Braccio telescopico • Телескопическая стрела



34,99 - 60,0 m



8,5 m



360°



115 t



EN 13000

m	34,99	39,89	44,79	49,69	54,59	60,00	m
6,0	131,0	-	-	-	-	-	6,0
7,0	121,0	115,0	-	-	-	-	7,0
8,0	111,0	108,0	103,0	-	-	-	8,0
9,0	103,0	100,0	97,0	92,0	-	-	9,0
10,0	96,5	93,0	90,0	87,5	76,0	-	10,0
11,0	90,5	87,0	84,0	81,5	76,0	64,0	11,0
12,0	85,0	82,0	79,0	76,5	74,0	64,0	12,0
13,0	78,5	77,5	74,5	72,0	69,5	61,5	13,0
14,0	72,5	73,0	70,5	68,0	65,5	59,5	14,0
15,0	67,0	67,5	67,5	64,5	62,0	57,0	15,0
16,0	62,5	62,5	62,5	61,5	59,0	55,0	16,0
18,0	53,5	54,0	53,5	53,5	53,0	51,5	18,0
20,0	46,5	47,0	47,0	46,5	46,0	46,5	20,0
22,0	41,0	41,0	41,0	41,0	40,5	41,0	22,0
24,0	36,0	36,5	36,5	36,5	36,0	36,0	24,0
26,0	32,5	32,5	32,5	32,5	32,0	32,5	26,0
28,0	29,0	29,5	29,0	29,0	28,5	29,0	28,0
30,0	26,0	26,5	26,5	26,0	26,0	26,0	30,0
32,0	1,6	24,0	24,0	23,5	23,5	23,5	32,0
34,0	-	21,5	21,5	21,5	21,0	21,5	34,0
36,0	-	18,0	19,7	19,5	19,1	19,4	36,0
38,0	-	-	17,9	17,7	17,2	17,5	38,0
40,0	-	-	16,2	15,9	15,5	15,8	40,0
42,0	-	-	-	14,4	13,9	14,2	42,0
44,0	-	-	-	13,1	12,6	12,8	44,0
46,0	-	-	-	9,2	11,3	11,6	46,0
48,0	-	-	-	-	10,2	10,4	48,0
50,0	-	-	-	-	8,3	9,4	50,0
52,0	-	-	-	-	-	8,5	52,0
54,0	-	-	-	-	-	7,6	54,0
56,0	-	-	-	-	-	4,7	56,0

# Load charts • Traglasten • Capacités de levage Capacidades • Capacità • Таблицы грузоподъемности

MegaWingLift™

Telescopic boom • Teleskopausleger • Flèche principale • Pluma telescópica  
Braccio telescopico • Телескопическая стрела



34,99 - 60,0 m



8,5 m



360°



95 t



EN 13000

m	34,99	39,89	44,79	49,69	54,59	60,00	m
6,0	133,0	-	-	-	-	-	6,0
7,0	121,0	115,0	-	-	-	-	7,0
8,0	111,0	108,0	103,0	-	-	-	8,0
9,0	103,0	100,0	97,0	92,0	-	-	9,0
10,0	96,5	93,0	90,0	87,5	76,0	-	10,0
11,0	89,0	87,0	84,0	81,5	76,0	64,0	11,0
12,0	81,0	81,5	79,0	76,5	74,0	64,0	12,0
13,0	73,5	74,0	74,0	72,0	69,5	61,5	13,0
14,0	67,0	67,5	67,5	66,5	64,0	59,5	14,0
15,0	61,5	61,5	61,5	61,0	59,0	57,0	15,0
16,0	56,5	56,5	56,5	56,5	54,5	53,0	16,0
18,0	48,0	48,5	48,5	48,5	47,0	46,0	18,0
20,0	42,0	42,0	42,0	42,0	40,5	40,0	20,0
22,0	36,5	37,0	37,0	36,5	35,5	35,0	22,0
24,0	32,5	32,5	32,5	32,5	31,5	31,0	24,0
26,0	28,5	29,0	29,0	28,5	28,0	27,5	26,0
28,0	25,0	25,5	25,5	25,0	25,0	24,5	28,0
30,0	22,0	22,5	22,5	22,5	22,0	22,0	30,0
32,0	1,6	20,0	19,9	19,7	19,3	19,6	32,0
34,0	-	17,8	17,7	17,5	17,1	17,4	34,0
36,0	-	15,9	15,8	15,6	15,1	15,5	36,0
38,0	-	-	14,1	13,9	13,4	13,7	38,0
40,0	-	-	12,6	12,4	11,9	12,2	40,0
42,0	-	-	-	11,0	10,5	10,9	42,0
44,0	-	-	-	9,8	9,3	9,6	44,0
46,0	-	-	-	8,7	8,1	8,4	46,0
48,0	-	-	-	-	7,0	7,4	48,0
50,0	-	-	-	-	6,1	6,4	50,0
52,0	-	-	-	-	-	5,5	52,0
54,0	-	-	-	-	-	4,7	54,0
56,0	-	-	-	-	-	3,9	56,0

# Load charts • Traglasten • Capacités de levage Capacidades • Capacità • Таблицы грузоподъемности

MegaWingLift™

Telescopic boom • Teleskopausleger • Flèche principale • Pluma telescópica  
Braccio telescopico • Телескопическая стрела



34,99 - 60,0 m



8,5 m



360°



75 t



EN 13000

m	34,99	39,89	44,79	49,69	54,59	60,00	m
6,0	133,0	-	-	-	-	-	6,0
7,0	121,0	115,0	-	-	-	-	7,0
8,0	111,0	108,0	103,0	-	-	-	8,0
9,0	103,0	100,0	97,0	91,5	-	-	9,0
10,0	92,5	91,0	87,0	83,0	76,0	-	10,0
11,0	82,0	81,0	77,5	74,5	71,0	64,0	11,0
12,0	73,5	72,5	70,0	67,0	64,0	62,0	12,0
13,0	66,0	65,5	63,0	60,5	58,0	56,5	13,0
14,0	60,0	59,5	57,5	55,5	53,0	51,5	14,0
15,0	55,0	54,5	52,5	50,5	48,5	47,5	15,0
16,0	50,5	50,0	48,5	46,5	44,5	43,5	16,0
18,0	43,0	42,5	41,5	40,0	38,0	37,5	18,0
20,0	36,0	36,5	35,5	34,5	33,0	32,5	20,0
22,0	30,5	31,0	31,0	30,0	28,5	28,0	22,0
24,0	26,5	27,0	26,5	26,0	25,0	24,5	24,0
26,0	22,5	23,0	23,0	23,0	22,0	21,5	26,0
28,0	19,7	20,0	20,0	19,9	19,3	19,2	28,0
30,0	17,1	17,6	17,5	17,3	16,8	16,9	30,0
32,0	1,6	15,3	15,2	15,0	14,5	14,9	32,0
34,0	-	13,3	13,2	13,0	12,5	12,8	34,0
36,0	-	11,6	11,5	11,2	10,7	11,1	36,0
38,0	-	-	9,9	9,7	9,2	9,5	38,0
40,0	-	-	8,6	8,3	7,8	8,1	40,0
42,0	-	-	-	7,1	6,6	6,9	42,0
44,0	-	-	-	6,0	5,4	5,8	44,0
46,0	-	-	-	5,0	4,5	4,8	46,0
48,0	-	-	-	-	3,6	3,9	48,0
50,0	-	-	-	-	2,7	3,0	50,0
52,0	-	-	-	-	-	2,3	52,0
54,0	-	-	-	-	-	1,6	54,0



34,99 - 60,0 m



8,5 m



360°



55 t



EN 13000

m	34,99	39,89	44,79	49,69	54,59	60,00	m
6,0	133,0	-	-	-	-	-	6,0
7,0	121,0	115,0	-	-	-	-	7,0
8,0	103,0	98,0	93,0	-	-	-	8,0
9,0	88,5	85,0	81,0	77,0	-	-	9,0
10,0	77,5	74,5	71,0	67,5	64,5	-	10,0
11,0	68,5	66,0	63,0	60,5	57,5	55,0	11,0
12,0	61,0	59,0	56,5	54,0	51,5	50,0	12,0
13,0	54,5	53,0	51,0	49,0	46,5	45,5	13,0
14,0	49,5	48,0	46,0	44,5	42,5	41,0	14,0
15,0	44,5	43,5	42,0	40,5	38,5	37,5	15,0
16,0	41,0	40,0	38,5	37,0	35,0	34,5	16,0
18,0	33,5	33,5	32,5	31,0	29,5	29,0	18,0
20,0	27,5	28,0	27,5	26,5	25,5	25,0	20,0
22,0	23,0	23,5	23,5	23,0	21,5	21,5	22,0
24,0	19,3	19,7	19,7	19,5	18,6	18,4	24,0
26,0	16,2	16,6	16,6	16,3	15,8	15,9	26,0
28,0	13,6	14,1	14,0	13,7	13,2	13,6	28,0
30,0	11,4	11,8	11,8	11,5	11,0	11,4	30,0
32,0	-	10,0	9,9	9,6	9,1	9,5	32,0
34,0	-	8,3	8,2	8,0	7,5	7,8	34,0
36,0	-	6,9	6,8	6,5	6,0	6,4	36,0
38,0	-	-	5,5	5,3	4,7	5,1	38,0
40,0	-	-	4,4	4,1	3,6	4,0	40,0
42,0	-	-	-	3,1	2,6	2,9	42,0
44,0	-	-	-	2,2	1,7	2,0	44,0

# Load charts • Traglasten • Capacités de levage Capacidades • Capacità • Таблицы грузоподъемности

MegaWingLift™

Telescopic boom • Teleskopausleger • Flèche principale • Pluma telescópica  
Braccio telescopico • Телескопическая стрела



34,99 - 60,0 m



8,5 m



360°



45 t



EN 13000

m	34,99	39,89	44,79	49,69	54,59	60,00	m
6,0	133,0	-	-	-	-	-	6,0
7,0	110,0	104,0	-	-	-	-	7,0
8,0	92,5	88,0	83,5	-	-	-	8,0
9,0	79,5	76,0	72,5	68,5	-	-	9,0
10,0	69,0	66,5	63,5	60,5	57,0	-	10,0
11,0	61,0	58,5	56,0	53,5	51,0	49,0	11,0
12,0	54,0	52,5	50,0	48,0	45,5	44,0	12,0
13,0	48,5	47,0	45,0	43,0	41,0	40,0	13,0
14,0	43,5	42,5	40,5	39,0	37,0	36,0	14,0
15,0	39,5	38,5	37,0	35,5	33,5	33,0	15,0
16,0	35,5	35,0	33,5	32,5	30,5	30,0	16,0
18,0	28,5	29,0	28,0	27,0	25,5	25,0	18,0
20,0	23,0	23,5	23,5	23,0	21,5	21,5	20,0
22,0	19,0	19,5	19,5	19,2	18,3	18,0	22,0
24,0	15,7	16,2	16,1	15,9	15,3	15,3	24,0
26,0	12,9	13,4	13,3	13,1	12,5	13,0	26,0
28,0	10,6	11,0	11,0	10,7	10,2	10,6	28,0
30,0	8,6	9,1	9,0	8,7	8,2	8,6	30,0
32,0	1,6	7,4	7,3	7,0	6,5	6,9	32,0
34,0	-	5,9	5,8	5,6	5,0	5,4	34,0
36,0	-	4,6	4,5	4,3	3,7	4,1	36,0
38,0	-	-	3,4	3,1	2,6	3,0	38,0
40,0	-	-	2,4	2,1	-	1,9	40,0



34,99 - 60,0 m



8,5 m



360°



35 t



EN 13000

m	34,99	39,89	44,79	49,69	54,59	60,00	m
6,0	119,0	-	-	-	-	-	6,0
7,0	97,0	91,5	-	-	-	-	7,0
8,0	81,5	77,0	73,0	-	-	-	8,0
9,0	69,5	66,5	63,0	59,5	-	-	9,0
10,0	60,0	58,0	55,0	52,5	49,5	-	10,0
11,0	53,0	51,0	48,5	46,5	44,0	42,5	11,0
12,0	46,5	45,0	43,0	41,0	39,0	38,0	12,0
13,0	41,5	40,5	38,5	37,0	35,0	34,0	13,0
14,0	37,0	36,0	35,0	33,0	31,5	30,5	14,0
15,0	33,0	32,5	31,5	30,0	28,5	28,0	15,0
16,0	29,5	29,5	28,5	27,0	25,5	25,0	16,0
18,0	23,0	23,5	23,5	22,5	21,0	21,0	18,0
20,0	18,5	19,0	18,9	18,7	17,6	17,4	20,0
22,0	14,8	15,3	15,2	15,0	14,5	14,4	22,0
24,0	11,8	12,3	12,2	12,0	11,5	11,9	24,0
26,0	9,4	9,9	9,8	9,6	9,0	9,5	26,0
28,0	7,3	7,8	7,7	7,5	7,0	7,4	28,0
30,0	5,6	6,1	6,0	5,8	5,2	5,6	30,0
32,0	1,6	4,6	4,5	4,3	3,7	4,1	32,0
34,0	-	3,3	3,2	3,0	2,4	2,8	34,0
36,0	-	2,2	2,1	1,8	-	1,7	36,0



# Working range • Arbeitsbereiche • Diagramme de levage Gama de trabajo • Area di lavoro • Грузовысотные характеристики

Lattice extension • Auslegerverlängerung • Extension treillis • Plumín fijo • Jib • удлинитель стрелы



54,59 m



12,0 - 64,0 m



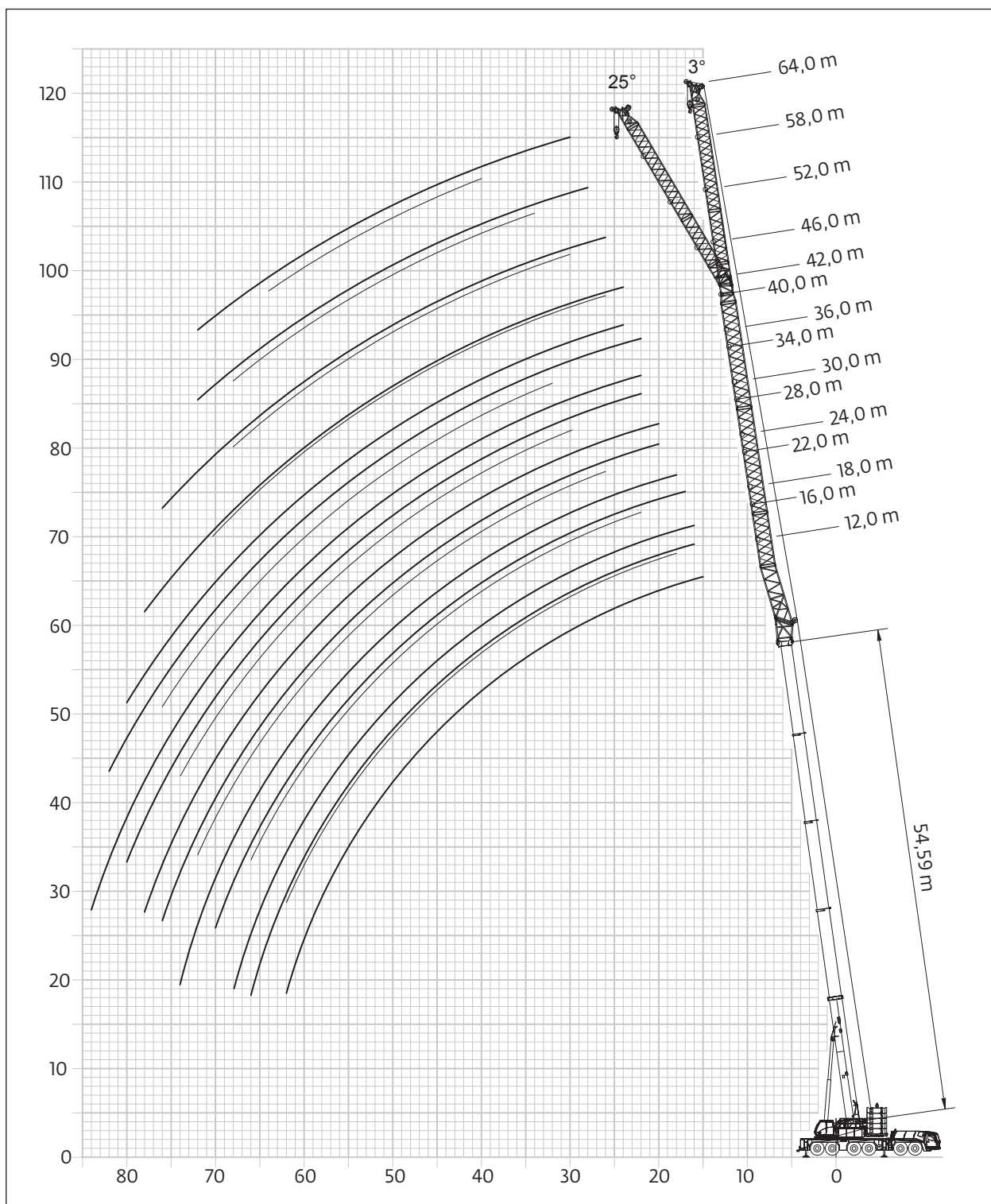
8,5 m



360°



135 t



# Load charts • Traglasten • Capacités de levage Capacidades • Capacità • Таблицы грузоподъемности

Lattice extension • Auslegerverlängerung • Extension treillis • Plumín fijo • Jib • удлинитель стрелы



49,69 m



3°  
12,0 - 64,0 m



8,5 m



360°



135 t



EN 13000

m	12,00	16,00	22,00	28,00	34,00	40,00	46,00	52,00	58,00	64,00	m
13,0	34,5	-	-	-	-	-	-	-	-	-	13,0
14,0	34,5	30,0	-	-	-	-	-	-	-	-	14,0
15,0	34,0	30,0	-	-	-	-	-	-	-	-	15,0
16,0	33,0	30,0	24,0	-	-	-	-	-	-	-	16,0
18,0	31,0	28,5	24,0	18,5	-	-	-	-	-	-	18,0
20,0	28,5	26,5	23,5	17,8	15,0	-	-	-	-	-	20,0
22,0	26,0	24,5	22,0	17,1	14,4	12,0	10,5	-	-	-	22,0
24,0	24,0	22,5	21,0	16,5	13,8	11,5	10,1	8,5	-	-	24,0
26,0	22,0	20,5	19,7	15,8	13,3	11,1	9,7	8,1	7,0	-	26,0
28,0	20,5	19,1	18,5	15,3	12,8	10,6	9,3	7,8	6,7	5,9	28,0
30,0	18,8	17,6	17,1	14,7	12,1	10,2	8,9	7,4	6,4	5,6	30,0
32,0	17,5	16,3	15,9	14,2	11,6	9,8	8,5	7,1	6,1	5,3	32,0
34,0	16,2	15,1	14,7	13,7	11,2	9,4	8,1	6,8	5,8	5,1	34,0
36,0	15,1	13,9	13,6	12,9	10,8	9,1	7,8	6,5	5,5	4,8	36,0
38,0	14,0	12,8	12,6	12,1	10,4	8,7	7,5	6,2	5,3	4,6	38,0
40,0	13,0	11,7	11,5	11,4	10,0	8,4	7,1	5,9	5,0	4,4	40,0
42,0	12,0	10,9	10,7	10,6	9,7	8,1	6,9	5,7	4,8	4,1	42,0
44,0	11,1	10,1	10,0	9,9	9,4	7,8	6,6	5,4	4,6	3,9	44,0
46,0	10,2	9,3	9,2	9,2	9,1	7,6	6,3	5,2	4,4	3,7	46,0
48,0	9,5	8,6	8,6	8,6	8,5	7,3	6,1	5,0	4,1	3,5	48,0
50,0	8,7	7,9	7,9	8,0	7,9	7,1	5,8	4,7	3,9	3,3	50,0
52,0	8,1	7,3	7,3	7,4	7,3	6,8	5,6	4,5	3,7	3,2	52,0
54,0	7,5	6,8	6,8	6,9	6,8	6,5	5,4	4,3	3,6	3,0	54,0
56,0	6,9	6,2	6,3	6,4	6,4	6,1	5,2	4,1	3,4	2,8	56,0
58,0	4,8	5,7	5,8	5,9	5,9	5,8	5,0	4,0	3,2	2,7	58,0
60,0	-	5,1	5,3	5,4	5,4	5,4	4,8	3,8	3,1	2,6	60,0
62,0	-	-	4,9	5,0	5,0	5,0	4,4	3,6	2,9	2,4	62,0
64,0	-	-	4,4	4,6	4,6	4,6	4,1	3,5	2,8	2,3	64,0
66,0	-	-	3,9	4,2	4,2	4,3	3,7	3,3	2,7	2,1	66,0
68,0	-	-	-	3,8	3,9	3,9	3,4	3,1	2,5	2,0	68,0
70,0	-	-	-	3,4	3,5	3,6	3,0	2,8	2,4	1,9	70,0
72,0	-	-	-	2,7	3,2	3,3	2,8	2,4	2,3	1,8	72,0
74,0	-	-	-	-	2,9	3,0	2,5	2,1	2,1	1,7	74,0
76,0	-	-	-	-	2,5	2,7	2,2	1,9	1,9	-	76,0
78,0	-	-	-	-	-	2,4	1,9	1,6	-	-	78,0
80,0	-	-	-	-	-	2,1	1,6	-	-	-	80,0
82,0	-	-	-	-	-	1,8	-	-	-	-	82,0

# Load charts • Traglasten • Capacités de levage Capacidades • Capacità • Таблицы грузоподъемности

Lattice extension • Auslegerverlängerung • Extension treillis • Plumín fijo • Jib • удлинитель стрелы



49,69 m



25°  
16,0 - 64,0 m



8,5 m



360°



135 t



EN 13000

m	16,00	22,00	28,00	34,00	40,00	46,00	52,00	58,00	64,00	m
16,0	26,0	-	-	-	-	-	-	-	-	16,0
18,0	25,0	-	-	-	-	-	-	-	-	18,0
20,0	23,0	19,2	-	-	-	-	-	-	-	20,0
22,0	21,5	18,6	-	-	-	-	-	-	-	22,0
24,0	20,0	17,4	13,7	-	-	9,3	-	-	-	24,0
26,0	18,5	16,4	13,4	-	-	9,3	-	-	-	26,0
28,0	16,9	15,4	13,1	9,7	-	9,1	7,0	-	-	28,0
30,0	15,4	14,4	12,6	9,4	7,3	8,7	7,0	-	-	30,0
32,0	14,1	13,5	11,9	9,2	7,3	8,4	6,9	5,4	-	32,0
34,0	13,0	12,5	11,3	9,0	7,1	8,0	6,6	5,4	-	34,0
36,0	11,8	11,6	10,7	8,8	6,9	7,7	6,3	5,3	4,2	36,0
38,0	10,7	10,8	10,2	8,5	6,7	7,4	6,1	5,1	4,2	38,0
40,0	9,9	9,9	9,6	8,3	6,6	7,0	5,8	4,9	4,2	40,0
42,0	9,1	9,1	9,0	8,0	6,4	6,6	5,6	4,7	4,0	42,0
44,0	8,3	8,3	8,4	7,7	6,2	6,2	5,3	4,5	3,8	44,0
46,0	7,5	7,7	7,8	7,4	6,1	5,9	5,1	4,3	3,6	46,0
48,0	6,9	7,1	7,2	7,0	5,9	5,5	4,8	4,1	3,5	48,0
50,0	6,3	6,5	6,6	6,5	5,8	5,1	4,6	3,9	3,3	50,0
52,0	5,7	5,9	6,1	6,1	5,6	4,8	4,3	3,7	3,2	52,0
54,0	5,2	5,4	5,6	5,7	5,3	4,4	4,1	3,6	3,0	54,0
56,0	4,7	4,9	5,1	5,2	5,0	4,1	3,8	3,4	2,9	56,0
58,0	4,2	4,4	4,6	4,8	4,8	3,8	3,5	3,2	2,7	58,0
60,0	-	4,0	4,2	4,4	4,5	3,4	3,3	3,0	2,6	60,0
62,0	-	3,6	3,8	4,0	4,1	3,1	3,0	2,8	2,4	62,0
64,0	-	-	3,4	3,5	3,8	2,8	2,8	2,6	2,2	64,0
66,0	-	-	3,0	3,2	3,4	2,4	2,5	2,4	2,1	66,0
68,0	-	-	2,7	2,8	3,0	2,1	2,2	2,2	1,9	68,0
70,0	-	-	-	2,5	2,7	1,8	1,9	2,0	1,7	70,0
72,0	-	-	-	2,2	2,4	-	1,6	1,7	-	72,0
74,0	-	-	-	1,8	2,1	-	-	-	-	74,0
76,0	-	-	-	-	1,8	-	-	-	-	76,0

# Load charts • Traglasten • Capacités de levage Capacidades • Capacità • Таблицы грузоподъемности

Lattice extension • Auslegerverlängerung • Extension treillis • Plumín fijo • Jib • удлинитель стрелы



m	12,00	16,00	22,00	28,00	34,00	40,00	46,00	52,00	58,00	64,00	m
15,0	28,0	-	-	-	-	-	-	-	-	-	15,0
16,0	28,0	24,0	-	-	-	-	-	-	-	-	16,0
18,0	27,0	24,0	19,4	-	-	-	-	-	-	-	18,0
20,0	25,5	23,0	19,4	16,2	-	-	-	-	-	-	20,0
22,0	24,0	21,5	19,2	16,1	13,7	11,2	-	-	-	-	22,0
24,0	22,5	20,5	18,3	15,6	13,3	10,8	9,0	-	-	-	24,0
26,0	21,0	19,3	17,3	15,2	12,9	10,5	9,0	7,2	-	-	26,0
28,0	19,4	18,2	16,4	14,7	12,3	10,2	8,7	7,2	6,0	-	28,0
30,0	18,0	16,8	15,5	14,0	11,9	9,8	8,4	6,9	5,9	5,0	30,0
32,0	16,8	15,6	14,6	13,3	11,5	9,5	8,1	6,7	5,7	4,9	32,0
34,0	15,5	14,4	13,7	12,5	11,2	9,2	7,8	6,4	5,5	4,7	34,0
36,0	14,4	13,4	12,8	11,8	10,6	8,9	7,5	6,2	5,2	4,5	36,0
38,0	13,3	12,3	11,9	11,0	10,1	8,6	7,2	6,0	5,0	4,3	38,0
40,0	12,2	11,2	11,0	10,3	9,5	8,3	7,0	5,7	4,8	4,1	40,0
42,0	11,4	10,4	10,3	9,7	9,0	8,0	6,7	5,5	4,6	3,9	42,0
44,0	10,6	9,7	9,6	9,2	8,5	7,8	6,5	5,3	4,4	3,8	44,0
46,0	9,8	8,9	8,8	8,7	8,0	7,5	6,2	5,1	4,2	3,6	46,0
48,0	9,2	8,3	8,2	8,1	7,6	7,1	5,9	4,9	4,1	3,4	48,0
50,0	8,5	7,6	7,6	7,6	7,2	6,7	5,6	4,7	3,9	3,3	50,0
52,0	7,9	7,0	7,0	7,1	6,8	6,3	5,2	4,5	3,7	3,1	52,0
54,0	7,4	6,5	6,5	6,6	6,4	6,0	4,9	4,2	3,5	3,0	54,0
56,0	6,9	6,0	6,0	6,1	6,0	5,7	4,6	4,0	3,4	2,8	56,0
58,0	6,3	5,5	5,5	5,6	5,6	5,3	4,3	3,7	3,2	2,7	58,0
60,0	5,8	5,0	5,1	5,1	5,1	5,0	4,0	3,4	3,0	2,5	60,0
62,0	4,9	4,6	4,7	4,7	4,8	4,7	3,8	3,2	2,8	2,4	62,0
64,0	-	4,1	4,3	4,3	4,4	4,4	3,5	2,9	2,6	2,3	64,0
66,0	-	2,4	3,9	4,0	4,0	4,0	3,3	2,7	2,4	2,2	66,0
68,0	-	-	3,5	3,6	3,6	3,7	3,0	2,5	2,2	2,0	68,0
70,0	-	-	3,1	3,3	3,3	3,3	2,8	2,3	2,0	1,8	70,0
72,0	-	-	-	2,9	3,0	3,0	2,5	2,1	1,8	1,6	72,0
74,0	-	-	-	2,6	2,7	2,8	2,3	1,9	-	-	74,0
76,0	-	-	-	2,3	2,4	2,5	2,0	1,6	-	-	76,0
78,0	-	-	-	-	2,1	2,2	1,7	-	-	-	78,0
80,0	-	-	-	-	1,8	1,9	-	-	-	-	80,0
82,0	-	-	-	-	-	1,6	-	-	-	-	82,0



m	16,00	22,00	28,00	34,00	40,00	46,00	52,00	58,00	64,00	m
18,0	21,0	-	-	-	-	-	-	-	-	18,0
20,0	19,9	-	-	-	-	-	-	-	-	20,0
22,0	18,7	16,2	-	-	-	-	-	-	-	22,0
24,0	17,5	15,5	-	-	-	-	-	-	-	24,0
26,0	16,3	14,6	12,7	-	-	8,2	-	-	-	26,0
28,0	15,2	13,7	12,2	-	-	8,2	-	-	-	28,0
30,0	14,1	12,7	11,4	9,2	-	8,2	6,3	-	-	30,0
32,0	12,9	11,8	10,8	9,1	6,9	7,8	6,3	-	-	32,0
34,0	11,9	11,2	10,2	8,9	6,9	7,4	6,3	4,8	-	34,0
36,0	11,0	10,6	9,6	8,7	6,8	7,0	6,0	4,8	-	36,0
38,0	10,0	9,9	9,0	8,2	6,7	6,6	5,8	4,8	-	38,0
40,0	9,1	9,3	8,6	7,8	6,5	6,2	5,6	4,7	3,7	40,0
42,0	8,3	8,6	8,1	7,4	6,3	5,8	5,3	4,5	3,7	42,0
44,0	7,7	8,0	7,6	7,0	6,2	5,4	5,0	4,3	3,7	44,0
46,0	7,0	7,3	7,1	6,6	6,0	5,1	4,6	4,1	3,5	46,0
48,0	6,4	6,7	6,7	6,2	5,7	4,7	4,3	3,9	3,4	48,0
50,0	5,7	6,2	6,3	5,8	5,4	4,4	4,0	3,7	3,3	50,0
52,0	5,2	5,7	5,8	5,5	5,1	4,1	3,8	3,5	3,0	52,0
54,0	4,7	5,1	5,4	5,2	4,8	3,8	3,5	3,2	2,8	54,0
56,0	4,2	4,6	4,9	4,9	4,5	3,5	3,2	3,0	2,6	56,0
58,0	3,7	4,2	4,5	4,5	4,3	3,3	3,0	2,7	2,4	58,0
60,0	3,3	3,8	4,0	4,1	4,0	3,0	2,7	2,5	2,2	60,0
62,0	2,9	3,4	3,6	3,8	3,8	2,7	2,5	2,2	2,0	62,0
64,0	-	3,0	3,2	3,4	3,5	2,5	2,3	2,0	1,8	64,0
66,0	-	2,6	2,9	3,0	3,2	2,2	2,0	1,8	-	66,0
68,0	-	-	2,5	2,6	2,9	1,9	1,8	1,6	-	68,0
70,0	-	-	2,2	2,3	2,5	1,6	-	-	-	70,0
72,0	-	-	1,8	2,0	2,2	-	-	-	-	72,0
74,0	-	-	-	1,7	1,9	-	-	-	-	74,0
76,0	-	-	-	-	1,6	-	-	-	-	76,0

# Working range • Arbeitsbereiche • Diagramme de levage Gama de trabajo • Area di lavoro • Грузовысотные характеристики

Lattice extension • Auslegerverlängerung • Extension treillis • Plumín fijo • Jib • удлинитель стрелы



60,00 m



12,0 - 36,0 m



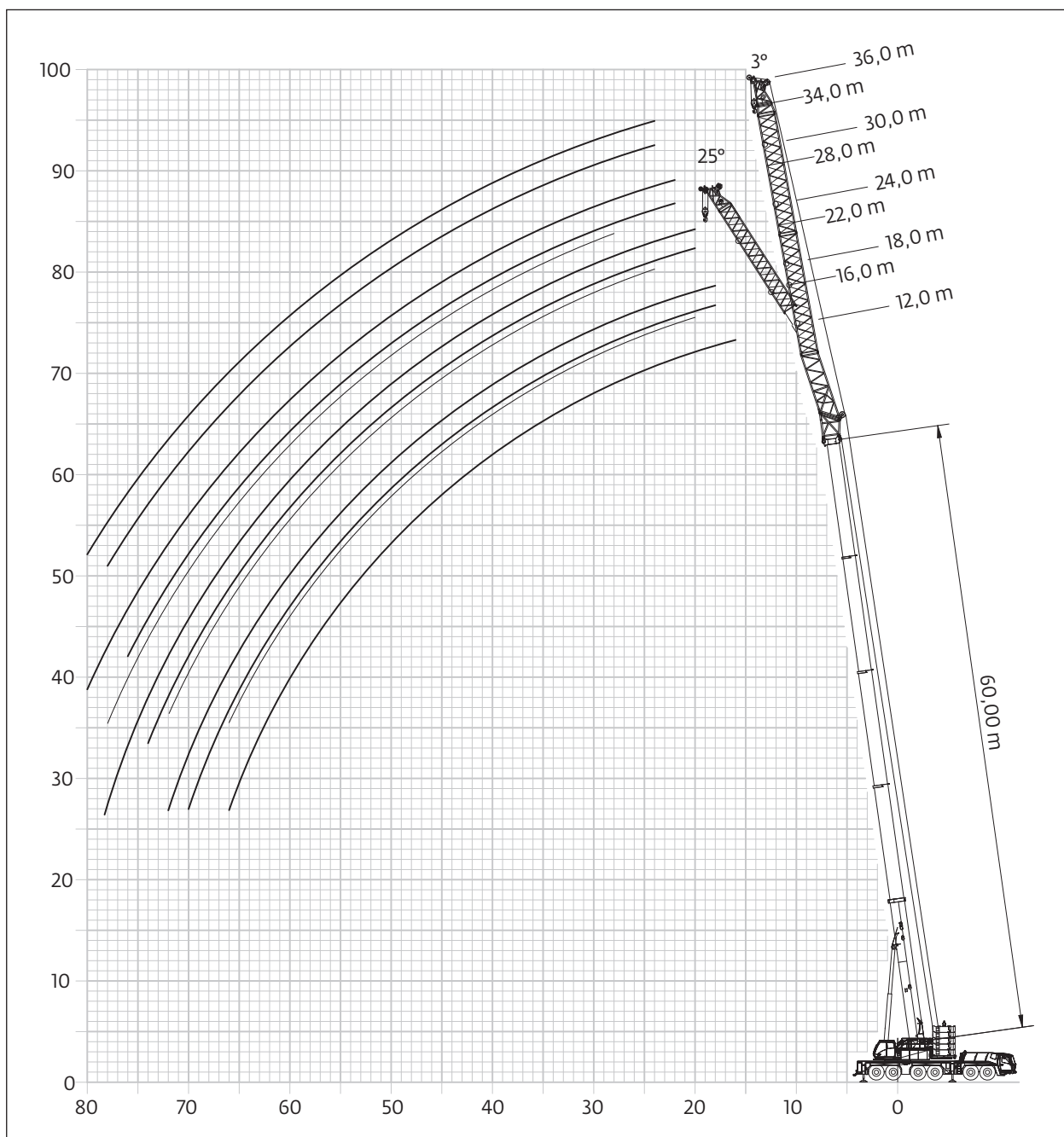
8,5 m



360°



135 t



# Load charts • Traglasten • Capacités de levage Capacidades • Capacità • Таблицы грузоподъемности

Lattice extension • Auslegerverlängerung • Extension treillis • Plumín fijo • Jib • удлинитель стрелы



60,00 m



3°  
12,0 - 30,0 m



8,5 m



360°



135 t



EN 13000

m	12,00	16,00	16,00/25°	18,00	22,00	22,00/25°	24,00	28,00	28,00/25°	30,00	m
16,0	22,0	-	-	-	-	-	-	-	-	-	16,0
18,0	22,0	19,0	-	18,0	-	-	-	-	-	-	18,0
20,0	22,0	19,0	19,0	18,0	15,5	-	15,0	-	-	-	20,0
22,0	22,0	19,0	18,7	18,0	15,5	-	15,0	13,0	-	12,5	22,0
24,0	20,5	18,7	17,8	18,0	15,5	15,5	15,0	13,0	-	12,5	24,0
26,0	19,4	17,7	17,0	17,4	15,5	15,1	15,0	13,0	-	12,5	26,0
28,0	18,0	16,7	16,1	16,6	15,0	14,4	14,8	13,0	12,0	12,5	28,0
30,0	16,8	15,5	15,2	15,8	14,3	13,7	14,2	12,8	11,9	12,5	30,0
32,0	15,6	14,4	14,1	14,9	13,6	12,9	13,5	12,1	11,5	12,0	32,0
34,0	14,5	13,3	13,0	14,0	12,9	12,1	12,9	11,4	11,0	11,3	34,0
36,0	13,4	12,3	12,0	13,0	12,0	11,5	12,2	10,8	10,5	10,8	36,0
38,0	12,4	11,3	11,1	12,0	11,0	10,9	11,5	10,3	10,0	10,3	38,0
40,0	11,3	10,3	10,3	11,0	10,1	10,4	10,7	9,7	9,5	9,8	40,0
42,0	10,6	9,6	9,5	10,3	9,4	9,8	10,1	9,2	9,0	9,3	42,0
44,0	9,8	8,9	8,8	9,6	8,8	9,1	9,4	8,6	8,5	8,8	44,0
46,0	9,1	8,1	8,1	8,9	8,1	8,5	8,7	8,1	8,0	8,3	46,0
48,0	8,4	7,5	7,5	8,3	7,5	7,9	8,2	7,5	7,6	7,8	48,0
50,0	7,8	6,9	6,9	7,7	6,9	7,2	7,6	6,9	7,1	7,3	50,0
52,0	7,2	6,3	6,3	7,1	6,3	6,7	7,0	6,4	6,7	6,9	52,0
54,0	6,7	5,9	5,7	6,6	5,9	6,2	6,6	5,9	6,2	6,4	54,0
56,0	6,2	5,4	5,2	6,1	5,4	5,7	6,1	5,5	5,8	6,0	56,0
58,0	5,7	4,9	4,8	5,7	4,9	5,2	5,6	5,0	5,4	5,5	58,0
60,0	5,2	4,4	4,3	5,2	4,4	4,7	5,2	4,6	4,9	5,1	60,0
62,0	4,8	4,0	3,8	4,8	4,0	4,3	4,8	4,2	4,5	4,7	62,0
64,0	4,4	3,6	3,5	4,4	3,7	3,9	4,4	3,8	4,1	4,3	64,0
66,0	4,0	3,2	3,1	4,0	3,3	3,5	4,0	3,4	3,7	3,9	66,0
68,0	-	2,9	-	3,6	2,9	3,1	3,6	3,0	3,3	3,6	68,0
70,0	-	2,3	-	3,3	2,6	2,7	3,3	2,7	3,0	3,2	70,0
72,0	-	-	-	3,0	2,3	2,4	3,0	2,4	2,6	2,9	72,0
74,0	-	-	-	-	2,0	-	2,7	2,1	2,3	2,6	74,0
76,0	-	-	-	-	-	-	2,4	1,8	2,0	2,3	76,0
78,0	-	-	-	-	-	-	2,1	-	1,7	2,1	78,0
80,0	-	-	-	-	-	-	-	-	-	1,8	80,0

Working range • Arbeitsbereiche • Diagramme de levage  
 Gama de trabajo • Area di lavoro • Грузовысотные характеристики

MegaWingLift™

Lattice extension • Auslegerverlängerung • Extension treillis • Plumín fijo • Jib • удлинитель стрелы



34,99 - 54,59 m



64 m



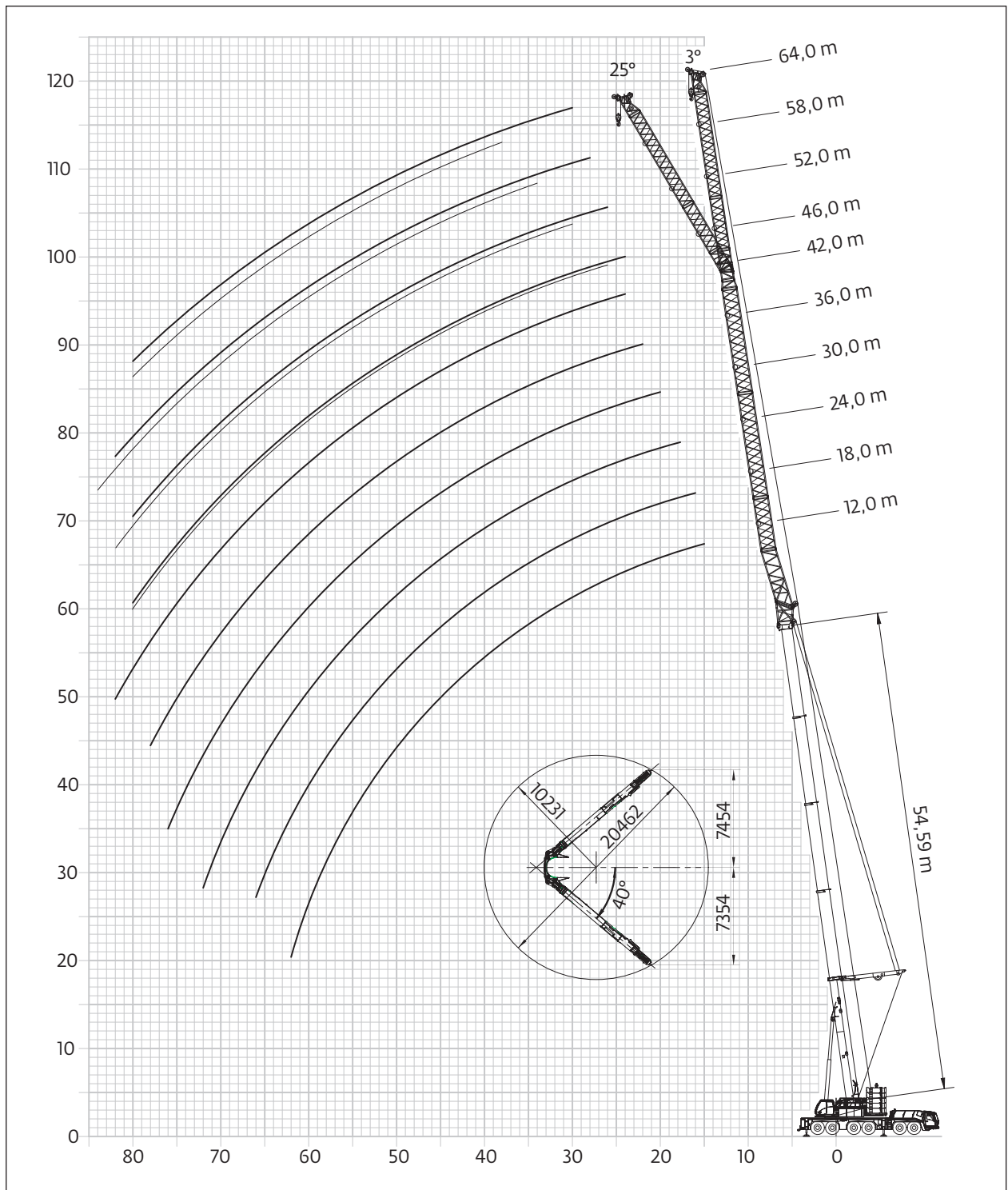
8,5 m



360°



135 t



# Load charts • Traglasten • Capacités de levage Capacidades • Capacità • Таблицы грузоподъемности

MegaWingLift™

Lattice extension • Auslegerverlängerung • Extension treillis • Plumín fijo • Jib • удлинитель стрелы



49,69 m



3°  
12 - 64 m



8,5 m



360°



135 t



EN 13000

m	12,00	16,00	22,00	28,00	34,00	40,00	46,00	52,00	58,00	64,00	m
13,0	59,5	-	-	-	-	-	-	-	-	-	13,0
14,0	57,0	48,5	-	-	-	-	-	-	-	-	14,0
15,0	54,5	47,5	-	-	-	-	-	-	-	-	15,0
16,0	52,5	46,5	33,5	-	-	-	-	-	-	-	16,0
18,0	48,5	44,0	32,0	24,0	-	-	-	-	-	-	18,0
20,0	44,5	41,0	30,5	23,0	18,6	-	-	-	-	-	20,0
22,0	41,0	38,5	29,0	22,0	17,7	14,9	13,1	-	-	-	22,0
24,0	38,0	35,5	28,0	21,0	16,8	14,1	12,0	10,4	-	-	24,0
26,0	34,5	33,0	26,5	19,8	16,1	13,3	11,3	9,7	8,5	-	26,0
28,0	31,0	30,5	25,5	19,0	15,3	12,6	10,7	9,2	8,1	6,8	28,0
30,0	27,5	27,5	24,5	18,3	14,6	11,8	10,1	8,7	7,6	6,6	30,0
32,0	25,0	25,0	23,5	17,5	13,9	11,1	9,6	8,3	7,2	6,3	32,0
34,0	22,5	22,5	22,5	16,8	13,2	10,7	9,0	7,8	6,8	5,9	34,0
36,0	20,5	20,0	21,0	16,2	12,5	10,2	8,6	7,4	6,5	5,6	36,0
38,0	18,5	18,3	19,1	15,7	11,9	9,8	8,3	7,1	6,1	5,3	38,0
40,0	16,7	16,5	17,4	15,1	11,5	9,4	7,9	6,7	5,8	5,0	40,0
42,0	15,2	15,0	15,9	14,6	11,1	9,0	7,5	6,4	5,5	4,7	42,0
44,0	13,8	13,6	14,4	14,1	10,7	8,7	7,1	6,1	5,2	4,5	44,0
46,0	12,5	12,3	13,1	13,6	10,3	8,4	6,9	5,8	4,9	4,3	46,0
48,0	11,4	11,1	12,0	12,7	9,9	8,1	6,6	5,6	4,7	4,0	48,0
50,0	9,9	10,0	10,9	11,7	9,6	7,8	6,3	5,3	4,4	3,8	50,0
52,0	8,1	8,7	9,8	10,7	9,4	7,5	6,0	5,1	4,2	3,6	52,0
54,0	6,2	7,2	8,8	9,7	9,1	7,3	5,8	4,9	4,0	3,4	54,0
56,0	5,3	5,5	7,8	8,7	8,8	7,0	5,5	4,6	3,8	3,2	56,0
58,0	2,0	3,7	6,6	7,8	8,4	6,8	5,3	4,4	3,6	3,1	58,0
60,0	-	2,7	5,3	7,0	7,5	6,6	5,1	4,2	3,4	2,9	60,0
62,0	-	-	3,9	6,2	6,7	6,4	4,8	4,0	3,2	2,7	62,0
64,0	-	-	3,1	5,0	6,0	6,2	4,6	3,8	3,1	2,6	64,0
66,0	-	-	-	3,9	5,3	5,8	4,4	3,6	2,9	2,4	66,0
68,0	-	-	-	2,6	4,5	5,1	4,2	3,5	2,8	2,3	68,0
70,0	-	-	-	1,9	3,5	4,5	4,0	3,3	2,6	2,1	70,0
72,0	-	-	-	-	2,5	3,9	3,7	3,1	2,5	2,0	72,0
74,0	-	-	-	-	-	3,1	3,1	2,9	2,4	1,9	74,0
76,0	-	-	-	-	-	2,2	2,6	2,8	2,2	1,7	76,0
78,0	-	-	-	-	-	-	2,0	2,5	2,1	1,6	78,0
80,0	-	-	-	-	-	-	-	2,0	2,0	-	80,0
82,0	-	-	-	-	-	-	-	-	1,9	-	82,0



# Load charts • Traglasten • Capacités de levage Capacidades • Capacità • Таблицы грузоподъемности

MegaWingLift™

Lattice extension • Auslegerverlängerung • Extension treillis • Plumín fijo • Jib • удлинитель стрелы



49,69 m



25°  
16 - 64 m



8,5 m



360°



135 t



EN 13000

m	16,00	22,00	28,00	34,00	40,00	46,00	52,00	58,00	64,00	m
16,0	39,5	-	-	-	-	-	-	-	-	16,0
18,0	38,5	-	-	-	-	-	-	-	-	18,0
20,0	37,0	21,5	-	-	-	-	-	-	-	20,0
22,0	35,5	21,0	-	-	-	-	-	-	-	22,0
24,0	34,0	20,5	14,5	-	-	11,4	-	-	-	24,0
26,0	32,0	19,8	14,1	-	-	10,8	-	-	-	26,0
28,0	30,5	19,4	13,8	10,1	-	10,3	8,4	-	-	28,0
30,0	28,5	18,9	13,4	9,9	7,9	9,7	8,0	-	-	30,0
32,0	25,5	18,5	13,0	9,6	7,7	9,3	7,6	6,4	-	32,0
34,0	23,0	18,1	12,6	9,3	7,5	8,8	7,3	6,2	-	34,0
36,0	20,5	17,7	12,1	9,1	7,2	8,3	6,9	5,9	4,9	36,0
38,0	18,8	17,4	11,7	8,9	7,0	8,0	6,6	5,6	4,7	38,0
40,0	17,0	17,0	11,5	8,7	6,8	7,6	6,3	5,3	4,5	40,0
42,0	15,4	16,7	11,3	8,5	6,7	7,3	6,0	5,1	4,3	42,0
44,0	14,0	15,4	11,0	8,3	6,5	7,0	5,8	4,9	4,1	44,0
46,0	12,6	14,1	10,8	8,1	6,3	6,7	5,5	4,6	3,9	46,0
48,0	11,4	12,8	10,6	7,9	6,1	6,4	5,3	4,4	3,7	48,0
50,0	10,3	11,6	10,5	7,8	6,0	6,2	5,1	4,3	3,5	50,0
52,0	9,1	10,6	10,3	7,6	5,9	5,9	4,9	4,1	3,3	52,0
54,0	7,6	9,6	10,2	7,5	5,8	5,7	4,7	3,9	3,2	54,0
56,0	5,9	8,5	9,7	7,3	5,6	5,4	4,5	3,7	3,0	56,0
58,0	4,0	7,5	8,8	7,2	5,5	5,2	4,3	3,5	2,9	58,0
60,0	-	6,2	7,8	7,1	5,4	5,0	4,1	3,4	2,7	60,0
62,0	-	4,7	6,9	7,0	5,3	4,8	3,9	3,2	2,6	62,0
64,0	-	-	6,1	6,9	5,2	4,6	3,7	3,1	2,5	64,0
66,0	-	-	5,0	6,4	5,1	4,3	3,6	2,9	2,3	66,0
68,0	-	-	3,7	5,6	5,0	4,1	3,4	2,8	2,2	68,0
70,0	-	-	-	4,9	5,0	4,0	3,2	2,7	2,1	70,0
72,0	-	-	-	3,9	4,9	3,8	3,1	2,5	2,0	72,0
74,0	-	-	-	2,7	4,4	3,5	2,9	2,4	1,8	74,0
76,0	-	-	-	-	3,8	2,9	2,8	2,3	1,7	76,0
78,0	-	-	-	-	2,9	2,4	2,6	2,1	1,6	78,0
80,0	-	-	-	-	1,8	1,6	2,4	2,0	-	80,0
82,0	-	-	-	-	-	-	1,9	1,9	-	82,0
84,0	-	-	-	-	-	-	-	1,8	-	84,0

# Load charts • Traglasten • Capacités de levage Capacidades • Capacità • Таблицы грузоподъемности

MegaWingLift™

Lattice extension • Auslegerverlängerung • Extension treillis • Plumín fijo • Jib • удлинитель стрелы



54,59 m



3°  
12 - 64 m



8,5 m



360°



135 t



EN 13000

m	12,00	16,00	22,00	28,00	34,00	40,00	46,00	52,00	58,00	64,00	m
15,0	49,5	-	-	-	-	-	-	-	-	-	15,0
16,0	47,5	43,5	-	-	-	-	-	-	-	-	16,0
18,0	44,0	40,5	31,5	-	-	-	-	-	-	-	18,0
20,0	41,0	37,5	30,0	22,5	-	-	-	-	-	-	20,0
22,0	37,5	35,0	29,0	21,5	17,5	14,5	-	-	-	-	22,0
24,0	35,5	32,5	27,5	20,5	16,7	13,9	11,5	-	-	-	24,0
26,0	33,0	30,5	26,5	19,7	15,9	13,2	11,1	9,5	-	-	26,0
28,0	31,0	28,5	25,5	18,9	15,3	12,6	10,5	9,1	7,9	-	28,0
30,0	28,0	26,5	24,0	18,1	14,6	12,0	10,0	8,7	7,6	6,3	30,0
32,0	25,5	25,0	23,0	17,5	14,0	11,3	9,6	8,2	7,2	6,2	32,0
34,0	23,0	22,5	21,5	16,9	13,4	10,7	9,1	7,8	6,8	5,9	34,0
36,0	21,0	20,5	20,5	16,2	12,8	10,3	8,7	7,5	6,5	5,6	36,0
38,0	19,0	18,6	19,4	15,7	12,2	9,9	8,3	7,1	6,2	5,3	38,0
40,0	17,2	16,9	17,6	15,2	11,6	9,6	8,0	6,8	5,8	5,0	40,0
42,0	15,7	15,3	16,1	14,8	11,2	9,2	7,6	6,5	5,5	4,8	42,0
44,0	14,3	13,9	14,6	14,3	10,9	8,9	7,3	6,2	5,2	4,5	44,0
46,0	13,0	12,6	13,4	13,8	10,5	8,6	7,0	5,9	5,0	4,3	46,0
48,0	11,8	11,4	12,2	12,9	10,2	8,3	6,7	5,7	4,8	4,1	48,0
50,0	10,8	10,3	11,1	11,8	9,8	8,0	6,4	5,4	4,5	3,9	50,0
52,0	9,7	9,2	10,1	10,8	9,6	7,7	6,2	5,2	4,3	3,7	52,0
54,0	8,4	8,2	9,1	9,9	9,3	7,4	5,9	5,0	4,0	3,5	54,0
56,0	6,9	7,2	8,1	8,9	9,1	7,2	5,7	4,8	3,9	3,3	56,0
58,0	5,2	5,8	7,2	8,0	8,5	7,0	5,4	4,6	3,7	3,1	58,0
60,0	4,3	4,4	6,3	7,2	7,6	6,8	5,2	4,4	3,5	3,0	60,0
62,0	2,2	2,9	5,4	6,4	6,8	6,6	5,0	4,1	3,4	2,8	62,0
64,0	-	2,3	4,2	5,6	6,1	6,4	4,8	4,0	3,2	2,7	64,0
66,0	-	-	3,0	4,9	5,4	5,8	4,6	3,8	3,0	2,5	66,0
68,0	-	-	1,6	3,9	4,7	5,2	4,4	3,6	2,9	2,4	68,0
70,0	-	-	-	2,9	4,1	4,5	4,2	3,5	2,8	2,2	70,0
72,0	-	-	-	1,8	3,4	3,9	3,8	3,3	2,6	2,1	72,0
74,0	-	-	-	1,7	2,5	3,4	3,3	3,1	2,5	2,0	74,0
76,0	-	-	-	-	1,6	2,9	2,7	3,0	2,4	1,9	76,0
78,0	-	-	-	-	-	2,2	2,2	2,5	2,3	1,7	78,0
80,0	-	-	-	-	-	-	1,8	2,0	2,1	1,6	80,0
82,0	-	-	-	-	-	-	-	-	1,8	-	82,0

# Load charts • Traglasten • Capacités de levage Capacidades • Capacità • Таблицы грузоподъемности

MegaWingLift™

Lattice extension • Auslegerverlängerung • Extension treillis • Plumín fijo • Jib • удлинитель стрелы



54,59 m



25°  
16 - 64 m



8,5 m



360°



135 t



EN 13000

m	16,00	22,00	28,00	34,00	40,00	46,00	52,00	58,00	64,00	m
18,0	37,0	-	-	-	-	-	-	-	-	18,0
20,0	35,0	-	-	-	-	-	-	-	-	20,0
22,0	33,5	21,0	-	-	-	-	-	-	-	22,0
24,0	31,5	20,5	-	-	-	-	-	-	-	24,0
26,0	29,5	19,9	14,1	-	-	10,6	-	-	-	26,0
28,0	28,0	19,4	13,6	-	-	10,1	-	-	-	28,0
30,0	26,0	18,9	13,3	9,8	-	9,6	8,0	-	-	30,0
32,0	24,5	18,5	13,0	9,6	7,7	9,2	7,6	-	-	32,0
34,0	23,0	18,2	12,6	9,4	7,4	8,8	7,3	6,0	-	34,0
36,0	21,0	17,8	12,2	9,1	7,2	8,4	6,9	5,9	-	36,0
38,0	19,2	17,3	11,8	8,9	7,0	8,0	6,7	5,6	4,6	38,0
40,0	17,4	16,8	11,4	8,7	6,8	7,7	6,4	5,3	4,5	40,0
42,0	15,9	16,3	11,1	8,5	6,7	7,4	6,1	5,1	4,3	42,0
44,0	14,4	15,7	11,0	8,3	6,5	7,1	5,8	4,9	4,1	44,0
46,0	13,1	14,3	10,8	8,1	6,4	6,8	5,6	4,7	3,9	46,0
48,0	11,9	13,1	10,6	8,0	6,2	6,5	5,4	4,5	3,7	48,0
50,0	10,8	11,9	10,4	7,8	6,0	6,3	5,2	4,3	3,5	50,0
52,0	9,7	10,9	10,2	7,7	5,9	6,1	4,9	4,1	3,4	52,0
54,0	8,6	9,9	10,1	7,5	5,8	5,8	4,7	4,0	3,2	54,0
56,0	7,6	8,9	9,9	7,4	5,7	5,6	4,6	3,8	3,1	56,0
58,0	6,3	7,9	9,0	7,3	5,6	5,4	4,4	3,6	2,9	58,0
60,0	4,9	7,0	8,1	7,2	5,4	5,1	4,2	3,5	2,8	60,0
62,0	3,3	6,1	7,2	7,1	5,4	5,0	4,0	3,3	2,6	62,0
64,0	-	5,0	6,4	7,0	5,3	4,8	3,9	3,2	2,5	64,0
66,0	-	3,8	5,6	6,6	5,2	4,6	3,7	3,0	2,4	66,0
68,0	-	-	4,9	5,9	5,1	4,4	3,5	2,9	2,3	68,0
70,0	-	-	3,9	5,1	5,0	4,2	3,4	2,8	2,2	70,0
72,0	-	-	2,8	4,4	4,9	4,0	3,2	2,6	2,0	72,0
74,0	-	-	-	3,8	4,6	3,5	3,1	2,5	1,9	74,0
76,0	-	-	-	2,9	4,0	2,9	2,8	2,4	1,8	76,0
78,0	-	-	-	1,9	3,4	2,4	2,6	2,3	1,7	78,0
80,0	-	-	-	-	2,8	1,9	2,4	2,1	1,6	80,0
82,0	-	-	-	-	2,0	-	1,9	2,0	-	82,0
84,0	-	-	-	-	-	-	-	1,9	-	84,0

Working range • Arbeitsbereiche • Diagramme de levage  
 Gama de trabajo • Area di lavoro • Грузовысотные характеристики

MegaWingLift™

Lattice extension • Auslegerverlängerung • Extension treillis • Plumín fijo • Jib • удлинитель стрелы



60,00 m



3°  
12 - 30 m



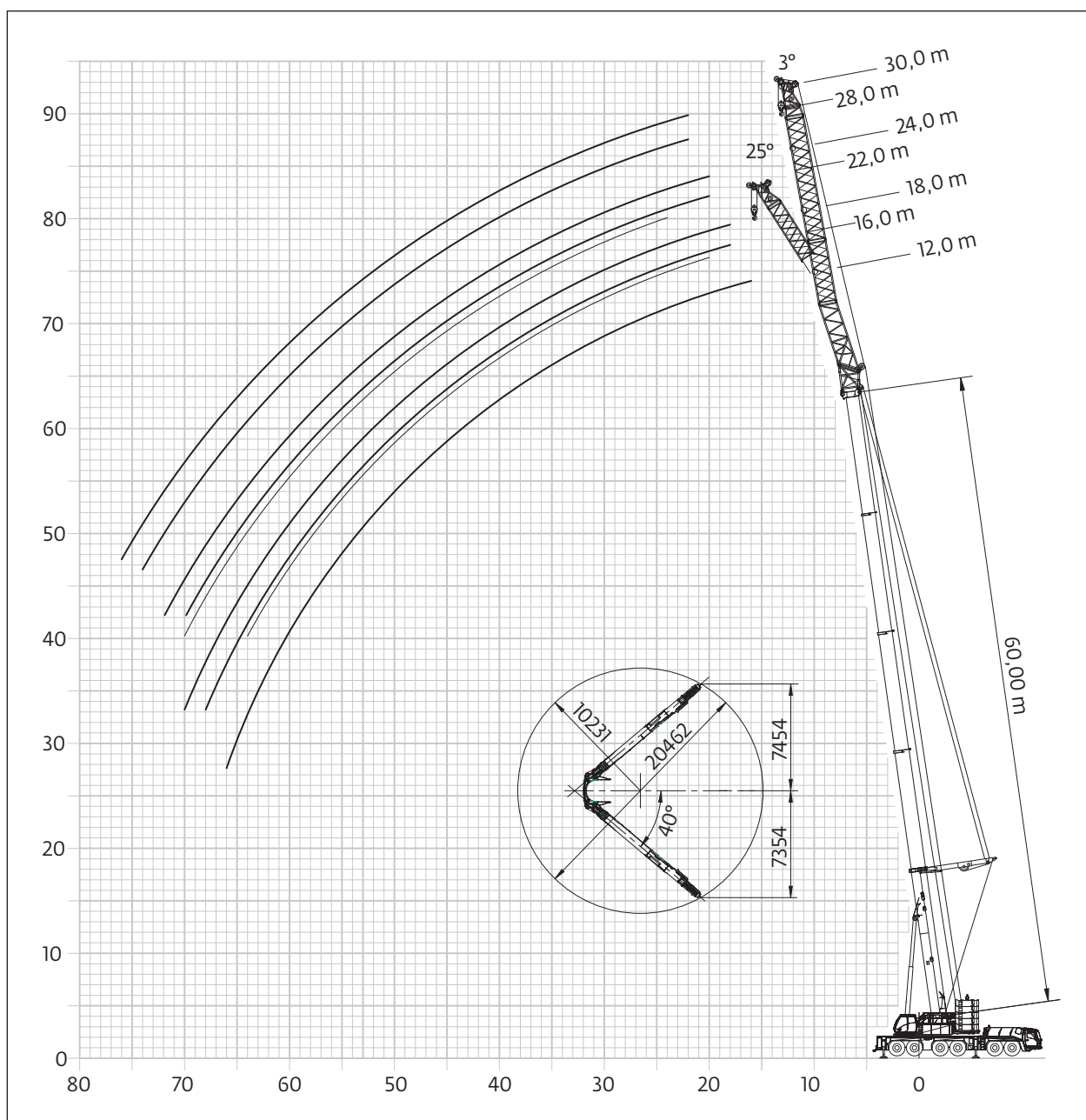
8,5 m



360°



135 t



# Load charts • Traglasten • Capacités de levage Capacidades • Capacità • Таблицы грузоподъемности

MegaWingLift™

Lattice extension • Auslegerverlängerung • Extension treillis • Plumín fijo • Jib • удлинитель стрелы



60,00 m



3°  
12 - 30 m



8,5 m



360°



135 t



EN 13000

m	12,00	16,00	16,00/25°	18,00	22,00	22,00/25°	24,00	28,00	28,00/25°	30,00	m
16,0	43,5	-	-	-	-	-	-	-	-	-	16,0
18,0	41,0	35,5	-	33,5	-	-	-	-	-	-	18,0
20,0	38,5	33,5	30,5	32,0	28,0	-	27,0	-	-	-	20,0
22,0	36,0	31,5	29,0	30,0	26,5	-	25,5	21,5	-	21,5	22,0
24,0	34,0	30,0	27,5	28,5	25,0	20,5	24,0	20,5	-	20,5	24,0
26,0	32,0	28,0	26,0	27,0	24,0	19,8	23,0	19,8	14,1	19,6	26,0
28,0	30,0	27,0	25,0	25,5	22,5	19,3	22,0	19,1	13,6	18,8	28,0
30,0	28,0	25,5	24,0	24,5	21,5	18,8	20,5	18,3	13,3	17,9	30,0
32,0	25,5	24,0	23,0	23,5	20,5	18,2	19,9	17,6	13,0	17,1	32,0
34,0	23,0	22,5	22,0	22,0	19,6	17,5	19,0	16,9	12,6	16,4	34,0
36,0	21,0	20,5	21,0	21,0	18,6	16,9	18,2	16,2	12,2	15,7	36,0
38,0	18,9	18,6	19,1	19,6	17,9	16,2	17,4	15,5	11,8	15,1	38,0
40,0	17,2	16,9	17,4	17,9	17,2	15,7	16,8	14,8	11,4	14,4	40,0
42,0	15,6	15,3	15,8	16,3	15,9	15,2	16,2	14,2	11,1	13,8	42,0
44,0	14,2	13,9	14,3	14,9	14,5	14,7	15,6	13,7	11,0	13,3	44,0
46,0	12,9	12,6	13,0	13,6	13,2	14,2	14,3	13,1	10,8	12,8	46,0
48,0	11,8	11,5	11,8	12,4	12,0	13,0	13,1	12,5	10,6	12,3	48,0
50,0	10,7	10,3	10,7	11,4	10,9	11,8	12,0	11,6	10,4	11,7	50,0
52,0	9,6	9,2	9,6	10,4	9,9	10,8	11,0	10,6	10,2	11,3	52,0
54,0	8,6	8,2	8,5	9,4	8,8	9,8	10,1	9,6	10,1	10,4	54,0
56,0	7,6	7,2	7,5	8,4	7,9	8,8	9,2	8,7	9,9	9,5	56,0
58,0	6,7	6,3	6,6	7,5	7,0	7,8	8,3	7,7	9,0	8,6	58,0
60,0	5,4	5,5	5,7	6,7	6,1	6,9	7,4	6,9	8,1	7,8	60,0
62,0	4,0	4,4	4,8	5,9	5,3	6,0	6,6	6,1	7,2	7,0	62,0
64,0	2,5	3,2	3,5	4,9	4,6	5,2	5,9	5,3	6,4	6,2	64,0
66,0	2,0	1,9	2,2	3,8	3,9	4,5	5,2	4,6	5,6	5,5	66,0
68,0	-	1,7	-	2,6	2,9	3,6	4,5	4,0	4,9	4,9	68,0
70,0	-	-	-	2,0	1,8	2,6	3,6	3,4	3,9	4,3	70,0
72,0	-	-	-	-	-	-	2,6	2,6	2,8	3,7	72,0
74,0	-	-	-	-	-	-	-	1,7	-	3,0	74,0
76,0	-	-	-	-	-	-	-	-	-	2,2	76,0

# Working range • Arbeitsbereiche • Diagramme de levage Gama de trabajo • Area di lavoro • Грузовысотные характеристики

Luffing jib • Wippspitze • Volée variable • Plumín de angulación variable  
Jib a volata variable • Маневровый гусек



60°-70°-80°  
54,59 m



25 - 73 m



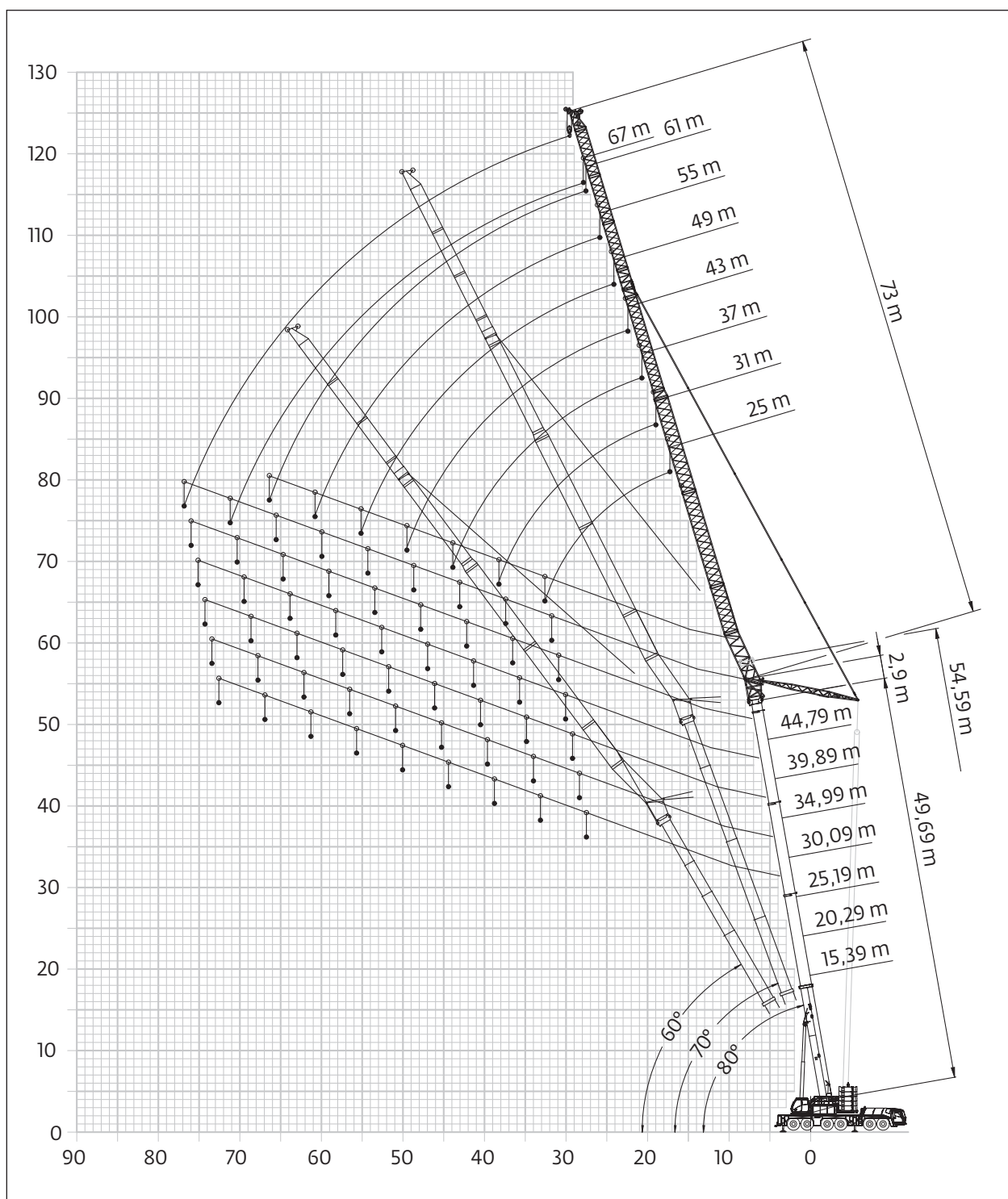
8,5 m



360°



135 t

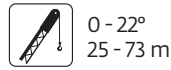


# Load charts • Traglasten • Capacités de levage Capacidades • Capacità • Таблицы грузоподъемности

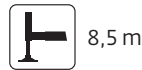
Luffing jib • Wippspitze • Volée variable • Plumín de angulación variable  
Jib a volata variable • Маневровый гусек



80°  
15,39 m



0 - 22°  
25 - 73 m



8,5 m



360°



135 t

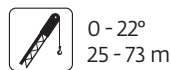


EN 13000

m	31,00 0°	37,00 0°	43,00 0°	49,00 0°	55,00		61,00		67,00		73,00		m
					0°	22°	0°	22°	0°	22°	0°	22°	
20,0	-	-	30,5	25,5	-	-	-	-	-	-	-	-	20,0
22,0	-	37,0	30,5	25,5	21,0	-	-	-	-	-	-	-	22,0
24,0	41,0	36,0	30,5	25,5	21,0	21,0	17,5	-	-	-	-	-	24,0
26,0	39,0	35,0	30,0	25,0	21,0	21,0	17,5	-	14,8	-	-	-	26,0
28,0	37,5	34,0	30,0	25,0	21,0	21,0	17,5	17,6	14,8	-	12,3	-	28,0
30,0	32,5	33,0	29,5	24,5	20,5	21,0	17,5	17,6	14,8	-	12,3	-	30,0
32,0	25,5	32,0	29,0	24,5	20,5	20,5	17,5	17,6	14,8	13,2	12,3	-	32,0
34,0	-	29,5	28,0	24,5	20,5	20,5	17,5	17,5	14,8	12,8	12,3	-	34,0
36,0	-	25,5	27,0	24,0	20,5	20,5	17,4	17,3	14,8	12,5	12,3	9,5	36,0
38,0	-	20,5	26,5	23,5	20,0	20,5	17,3	17,2	14,8	12,2	12,0	9,3	38,0
40,0	-	-	23,5	23,0	19,9	20,0	17,3	17,1	14,8	12,0	11,6	9,1	40,0
42,0	-	-	20,5	22,5	19,7	19,9	17,2	17,0	14,5	11,8	11,2	8,9	42,0
44,0	-	-	-	21,5	19,5	19,7	17,1	16,9	14,2	11,6	10,9	8,7	44,0
46,0	-	-	-	19,2	19,2	19,4	17,0	16,8	13,9	11,4	10,6	8,5	46,0
48,0	-	-	-	16,6	18,9	19,0	16,9	16,8	13,5	11,2	10,3	8,3	48,0
50,0	-	-	-	-	17,7	17,8	16,7	16,7	13,1	11,0	10,0	8,2	50,0
52,0	-	-	-	-	15,7	15,8	16,4	16,5	12,7	10,9	9,7	8,0	52,0
54,0	-	-	-	-	13,6	-	16,1	16,3	12,3	10,8	9,4	7,9	54,0
56,0	-	-	-	-	-	-	14,5	15,0	12,0	10,7	9,1	7,7	56,0
58,0	-	-	-	-	-	-	12,9	13,3	11,7	10,6	8,9	7,6	58,0
60,0	-	-	-	-	-	-	11,2	-	11,4	10,5	8,6	7,5	60,0
62,0	-	-	-	-	-	-	-	-	11,2	10,5	8,4	7,5	62,0
64,0	-	-	-	-	-	-	-	-	10,7	10,5	8,2	7,4	64,0
66,0	-	-	-	-	-	-	-	-	9,3	-	8,0	7,3	66,0
68,0	-	-	-	-	-	-	-	-	-	-	7,8	7,3	68,0
70,0	-	-	-	-	-	-	-	-	-	-	7,6	7,3	70,0
72,0	-	-	-	-	-	-	-	-	-	-	7,4	-	72,0



80°  
25,19 m



0 - 22°  
25 - 73 m



8,5 m



360°



135 t



EN 13000

m	25,00 0°	31,00 0°	37,00 0°	43,00 0°	49,00 0°	55,00		61,00		67,00		73,00		m
						0°	22°	0°	22°	0°	22°	0°	22°	
15,0	50,5	-	-	-	-	-	-	-	-	-	-	-	-	15,0
16,0	50,5	39,5	32,5	-	-	-	-	-	-	-	-	-	-	16,0
18,0	50,0	39,5	32,5	26,5	-	-	-	-	-	-	-	-	-	18,0
20,0	47,0	39,5	32,5	26,5	-	-	-	-	-	-	-	-	-	20,0
22,0	44,5	39,5	32,5	26,5	21,5	-	-	-	-	-	-	-	-	22,0
24,0	42,5	39,5	32,5	26,5	21,5	18,0	-	-	-	-	-	-	-	24,0
26,0	40,5	39,5	32,5	26,5	21,5	18,0	18,2	15,1	-	-	-	-	-	26,0
28,0	34,5	39,5	32,5	26,5	21,5	18,0	18,2	15,1	-	12,8	-	-	-	28,0
30,0	-	36,5	32,5	26,5	21,5	18,0	18,2	15,1	15,3	12,8	-	10,6	-	30,0
32,0	-	34,0	32,5	26,5	21,5	18,0	18,2	15,1	15,3	12,8	-	10,6	-	32,0
34,0	-	27,5	31,5	26,5	21,5	18,0	18,2	15,1	15,3	12,8	12,7	10,6	-	34,0
36,0	-	-	29,5	26,5	21,5	18,0	18,2	15,1	15,3	12,8	12,4	10,6	-	36,0
38,0	-	-	27,5	26,5	21,5	18,0	18,2	15,1	15,3	12,8	12,1	10,6	9,3	38,0
40,0	-	-	22,0	25,5	21,5	18,0	18,2	15,1	15,3	12,8	11,8	10,6	9,1	40,0
42,0	-	-	-	24,0	21,5	18,0	18,2	15,1	15,3	12,8	11,7	10,6	8,9	42,0
44,0	-	-	-	22,0	21,5	18,0	18,2	15,1	15,3	12,8	11,5	10,6	8,7	44,0
46,0	-	-	-	-	21,5	18,0	18,2	15,1	15,3	12,8	11,3	10,5	8,6	46,0
48,0	-	-	-	-	20,5	18,0	18,2	15,1	15,3	12,8	11,2	10,3	8,4	48,0
50,0	-	-	-	-	18,3	18,0	18,2	15,1	15,3	12,8	11,0	10,0	8,2	50,0
52,0	-	-	-	-	-	17,9	17,9	15,1	15,3	12,7	10,9	9,8	8,1	52,0
54,0	-	-	-	-	-	17,1	17,1	15,1	15,3	12,3	10,8	9,5	7,9	54,0
56,0	-	-	-	-	-	15,0	-	15,1	15,3	12,0	10,7	9,3	7,8	56,0
58,0	-	-	-	-	-	-	-	15,1	15,3	11,8	10,6	9,0	7,7	58,0
60,0	-	-	-	-	-	-	-	14,3	14,7	11,6	10,5	8,8	7,6	60,0
62,0	-	-	-	-	-	-	-	12,4	-	11,3	10,5	8,6	7,5	62,0
64,0	-	-	-	-	-	-	-	-	-	11,1	10,4	8,3	7,4	64,0
66,0	-	-	-	-	-	-	-	-	-	10,9	10,4	8,1	7,4	66,0
68,0	-	-	-	-	-	-	-	-	-	10,3	-	7,9	7,3	68,0
70,0	-	-	-	-	-	-	-	-	-	-	-	7,7	7,3	70,0
72,0	-	-	-	-	-	-	-	-	-	-	-	7,6	7,3	72,0
74,0	-	-	-	-	-	-	-	-	-	-	-	7,4	-	74,0

# Load charts • Traglasten • Capacités de levage Capacidades • Capacità • Таблицы грузоподъемности

Luffing jib • Wippspitze • Volée variable • Plumín de angulación variable  
Jib a volata variable • Маневровый гусек



80°  
34,99 m



0 - 22°  
25 - 73 m



8,5 m



360°



135 t



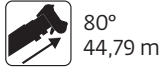
EN 13000

m	25,00		31,00		37,00		43,00		49,00		55,00		61,00		67,00		73,00		m
	0°	0°	0°	0°	0°	0°	0°	22°	0°	22°	0°	22°	0°	22°	0°	22°			
16,0	32,0	-	-	-	-	-	-	-	-	-	-	-	-	-	-	-	-	-	16,0
18,0	32,0	27,0	-	-	-	-	-	-	-	-	-	-	-	-	-	-	-	-	18,0
20,0	32,0	26,5	22,0	-	-	-	-	-	-	-	-	-	-	-	-	-	-	-	20,0
22,0	32,0	26,5	22,0	17,9	-	-	-	-	-	-	-	-	-	-	-	-	-	-	22,0
24,0	32,0	26,5	21,5	17,9	15,0	-	-	9,9	-	-	-	-	-	-	-	-	-	-	24,0
26,0	32,0	26,5	21,5	17,9	15,0	11,9	-	9,9	-	-	-	-	-	-	-	-	-	-	26,0
28,0	32,0	26,5	21,5	17,9	15,0	11,9	12,2	9,9	-	-	-	-	-	-	-	-	-	-	28,0
30,0	32,0	26,5	21,5	17,9	15,0	11,9	12,2	9,9	-	8,3	-	-	-	-	-	-	-	-	30,0
32,0	-	26,5	21,5	17,9	15,0	11,9	12,2	9,9	10,2	8,3	-	6,8	-	-	-	-	-	-	32,0
34,0	-	26,5	21,5	17,9	15,0	11,9	12,2	9,9	10,2	8,3	-	6,8	-	-	-	-	-	-	34,0
36,0	-	26,5	21,5	17,9	15,0	11,9	12,2	9,9	10,2	8,3	8,5	6,8	-	-	-	-	-	-	36,0
38,0	-	-	21,5	17,9	15,0	11,9	12,2	9,9	10,2	8,3	8,5	6,8	-	-	-	-	-	-	38,0
40,0	-	-	21,5	17,9	15,0	11,9	12,2	9,9	10,2	8,3	8,5	6,8	7,0	-	-	-	-	-	40,0
42,0	-	-	21,5	17,9	15,0	11,9	12,2	9,9	10,2	8,3	8,5	6,8	7,0	-	-	-	-	-	42,0
44,0	-	-	-	17,9	15,0	11,9	12,2	9,9	10,2	8,3	8,5	6,8	7,0	-	-	-	-	-	44,0
46,0	-	-	-	17,9	15,0	11,9	12,2	9,9	10,2	8,3	8,5	6,8	7,0	-	-	-	-	-	46,0
48,0	-	-	-	-	15,0	11,9	12,2	9,9	10,2	8,3	8,5	6,8	7,0	-	-	-	-	-	48,0
50,0	-	-	-	-	15,0	11,9	12,2	9,9	10,2	8,3	8,5	6,8	7,0	-	-	-	-	-	50,0
52,0	-	-	-	-	15,0	11,9	12,2	9,9	10,2	8,3	8,5	6,8	7,0	-	-	-	-	-	52,0
54,0	-	-	-	-	-	11,9	12,2	9,9	10,2	8,3	8,5	6,8	7,0	-	-	-	-	-	54,0
56,0	-	-	-	-	-	11,9	12,2	9,9	10,2	8,3	8,5	6,8	7,0	-	-	-	-	-	56,0
58,0	-	-	-	-	-	11,9	-	9,9	10,2	8,4	8,5	6,8	7,0	-	-	-	-	-	58,0
60,0	-	-	-	-	-	-	-	9,9	10,2	8,3	8,5	6,8	7,0	-	-	-	-	-	60,0
62,0	-	-	-	-	-	-	-	9,9	10,2	8,3	8,5	6,8	7,0	-	-	-	-	-	62,0
64,0	-	-	-	-	-	-	-	9,9	-	8,3	8,5	6,8	7,0	-	-	-	-	-	64,0
66,0	-	-	-	-	-	-	-	-	-	8,3	8,5	6,8	7,0	-	-	-	-	-	66,0
68,0	-	-	-	-	-	-	-	-	-	8,3	8,5	6,8	7,0	-	-	-	-	-	68,0
70,0	-	-	-	-	-	-	-	-	-	8,3	-	6,8	7,0	-	-	-	-	-	70,0
72,0	-	-	-	-	-	-	-	-	-	-	-	6,8	7,0	-	-	-	-	-	72,0
74,0	-	-	-	-	-	-	-	-	-	-	-	6,8	7,0	-	-	-	-	-	74,0
76,0	-	-	-	-	-	-	-	-	-	-	-	6,8	-	-	-	-	-	-	76,0

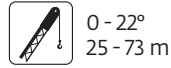


# Load charts • Traglasten • Capacités de levage Capacidades • Capacità • Таблицы грузоподъемности

Luffing jib • Wippspitze • Volée variable • Plumín de angulación variable  
Jib a volata variable • Маневровый гусек



80°  
44,79 m



0 - 22°  
25 - 73 m



8,5 m



360°



135 t

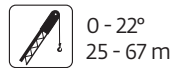


EN 13000

m	25,00 0°	31,00 0°	37,00 0°	43,00 0°	49,00 0°	55,00		61,00		67,00		73,00		m
						0°	22°	0°	22°	0°	22°	0°	22°	
18,0	23,5	-	-	-	-	-	-	-	-	-	-	-	-	18,0
20,0	23,5	19,3	-	-	-	-	-	-	-	-	-	-	-	20,0
22,0	23,5	19,3	15,8	-	-	-	-	-	-	-	-	-	-	22,0
24,0	23,0	19,3	15,8	12,9	-	-	-	-	-	-	-	-	-	24,0
26,0	22,5	19,3	15,8	12,9	10,5	-	-	-	-	-	-	-	-	26,0
28,0	21,5	19,3	15,8	12,9	10,5	8,4	-	-	-	-	-	-	-	28,0
30,0	20,5	18,9	15,8	12,9	10,5	8,4	8,6	6,9	-	-	-	-	-	30,0
32,0	19,9	18,3	15,8	12,9	10,5	8,4	8,6	6,9	-	5,6	-	-	-	32,0
34,0	-	17,6	15,8	12,9	10,5	8,4	8,6	6,9	7,1	5,6	-	4,4	-	34,0
36,0	-	16,9	15,6	12,9	10,5	8,4	8,6	6,9	7,1	5,6	-	4,4	-	36,0
38,0	-	16,3	15,1	12,9	10,5	8,4	8,6	6,9	7,1	5,6	5,8	4,4	-	38,0
40,0	-	-	14,6	12,9	10,5	8,4	8,6	6,9	7,1	5,6	5,8	4,4	-	40,0
42,0	-	-	14,1	12,5	10,5	8,4	8,6	6,9	7,1	5,6	5,8	4,4	4,6	42,0
44,0	-	-	13,6	12,1	10,5	8,4	8,6	6,9	7,1	5,6	5,8	4,4	4,6	44,0
46,0	-	-	-	11,7	10,5	8,4	8,6	6,9	7,1	5,6	5,8	4,4	4,6	46,0
48,0	-	-	-	11,4	10,5	8,4	8,6	6,9	7,1	5,6	5,8	4,4	4,6	48,0
50,0	-	-	-	11,0	10,2	8,4	8,6	6,9	7,1	5,6	5,8	4,4	4,6	50,0
52,0	-	-	-	-	9,9	8,4	8,6	6,9	7,1	5,6	5,8	4,4	4,6	52,0
54,0	-	-	-	-	9,6	8,4	8,6	6,9	7,1	5,6	5,8	4,4	4,6	54,0
56,0	-	-	-	-	-	8,3	8,4	6,9	7,1	5,6	5,8	4,4	4,6	56,0
58,0	-	-	-	-	-	8,1	8,2	6,9	7,1	5,6	5,8	4,4	4,6	58,0
60,0	-	-	-	-	-	7,9	-	6,9	7,1	5,6	5,8	4,4	4,6	60,0
62,0	-	-	-	-	-	-	-	6,9	7,1	5,6	5,8	4,4	4,6	62,0
64,0	-	-	-	-	-	-	-	6,8	6,9	5,6	5,8	4,4	4,6	64,0
66,0	-	-	-	-	-	-	-	6,6	-	5,6	5,8	4,4	4,6	66,0
68,0	-	-	-	-	-	-	-	-	-	5,6	5,8	4,4	4,6	68,0
70,0	-	-	-	-	-	-	-	-	-	5,6	5,8	4,4	4,6	70,0
72,0	-	-	-	-	-	-	-	-	-	5,6	-	4,4	4,6	72,0
74,0	-	-	-	-	-	-	-	-	-	-	-	4,4	4,6	74,0
76,0	-	-	-	-	-	-	-	-	-	-	-	4,4	4,6	76,0
78,0	-	-	-	-	-	-	-	-	-	-	-	4,4	-	78,0



80°  
54,59 m



0 - 22°  
25 - 67 m



8,5 m



360°



135 t



EN 13000

m	25,00 0°	31,00 0°	37,00 0°	43,00 0°	49,00 0°	55,00		61,00		67,00		m
						0°	22°	0°	22°	0°	22°	
22,0	15,0	-	-	-	-	-	-	-	-	-	-	22,0
24,0	15,0	12,0	-	-	-	-	-	-	-	-	-	24,0
26,0	15,0	12,0	9,6	-	-	-	-	-	-	-	-	26,0
28,0	15,0	12,0	9,6	7,5	-	-	-	-	-	-	-	28,0
30,0	15,0	12,0	9,6	7,5	6,0	-	-	-	-	-	-	30,0
32,0	14,9	12,0	9,6	7,5	6,0	4,5	4,6	-	-	-	-	32,0
34,0	14,1	12,0	9,6	7,5	6,0	4,5	4,6	3,4	-	-	-	34,0
36,0	13,4	11,7	9,6	7,5	6,0	4,5	4,6	3,4	-	2,5	-	36,0
38,0	-	11,4	9,6	7,5	6,0	4,5	4,6	3,4	3,6	2,5	-	38,0
40,0	-	11,0	9,6	7,5	6,0	4,5	4,6	3,4	3,6	2,5	-	40,0
42,0	-	-	9,5	7,5	6,0	4,5	4,6	3,4	3,6	2,5	2,7	42,0
44,0	-	-	9,3	7,5	6,0	4,5	4,6	3,4	3,6	2,5	2,7	44,0
46,0	-	-	9,0	7,5	6,0	4,5	4,6	3,4	3,6	2,5	2,7	46,0
48,0	-	-	-	7,5	6,0	4,5	4,6	3,4	3,6	2,5	2,7	48,0
50,0	-	-	-	7,5	6,0	4,5	4,6	3,4	3,6	2,5	2,7	50,0
52,0	-	-	-	7,2	6,0	4,5	4,6	3,4	3,6	2,5	2,7	52,0
54,0	-	-	-	-	6,0	4,5	4,6	3,4	3,6	2,5	2,7	54,0
56,0	-	-	-	-	6,0	4,5	4,6	3,4	3,6	2,5	2,7	56,0
58,0	-	-	-	-	5,9	4,5	4,6	3,4	3,6	2,5	2,7	58,0
60,0	-	-	-	-	-	4,5	4,6	3,4	3,6	2,5	2,7	60,0
62,0	-	-	-	-	-	4,5	4,6	3,4	3,6	2,5	2,7	62,0
64,0	-	-	-	-	-	4,5	-	3,4	3,6	2,5	2,7	64,0
66,0	-	-	-	-	-	-	-	3,4	3,6	2,5	2,7	66,0
68,0	-	-	-	-	-	-	-	3,4	3,6	2,5	2,7	68,0
70,0	-	-	-	-	-	-	-	3,4	-	2,5	2,7	70,0
72,0	-	-	-	-	-	-	-	-	-	2,5	2,7	72,0
74,0	-	-	-	-	-	-	-	-	-	2,5	2,7	74,0
76,0	-	-	-	-	-	-	-	-	-	2,5	-	76,0

# Load charts • Traglasten • Capacités de levage Capacidades • Capacità • Таблицы грузоподъемности

Luffing jib • Wippspitze • Volée variable • Plumín de angulación variable  
Jib a volata variable • Маневровый гусек



70°  
15,39 m



0 - 22°  
25 - 73 m



8,5 m



360°



135 t



EN 13000

m	25,00		31,00		37,00		43,00		49,00		55,00		61,00		67,00		73,00		m
	0°	0°	0°	0°	0°	0°	0°	22°	0°	22°	0°	22°	0°	22°	0°	22°			
18,0	51,5	-	-	-	-	-	-	-	-	-	-	-	-	-	-	-	-	-	18,0
20,0	49,0	-	-	-	-	-	-	-	-	-	-	-	-	-	-	-	-	-	20,0
22,0	46,5	42,0	-	-	-	-	-	-	-	-	-	-	-	-	-	-	-	-	22,0
24,0	43,5	40,5	-	-	-	-	-	-	-	-	-	-	-	-	-	-	-	-	24,0
26,0	41,5	39,0	34,5	-	-	-	-	-	-	-	-	-	-	-	-	-	-	-	26,0
28,0	39,0	37,5	33,5	29,0	-	-	-	-	-	-	-	-	-	-	-	-	-	-	28,0
30,0	-	36,0	32,5	29,0	24,0	-	-	-	-	-	-	-	-	-	-	-	-	-	30,0
32,0	-	33,5	31,5	28,0	24,0	-	-	-	-	-	-	-	-	-	-	-	-	-	32,0
34,0	-	31,0	30,5	27,5	23,5	19,8	20,0	-	-	-	-	-	-	-	-	-	-	-	34,0
36,0	-	-	29,0	27,0	23,5	19,7	19,9	16,9	-	-	-	-	-	-	-	-	-	-	36,0
38,0	-	-	27,0	26,0	23,0	19,6	19,8	16,9	-	-	-	-	-	-	-	-	-	-	38,0
40,0	-	-	25,5	25,0	23,0	19,5	19,7	16,8	16,9	14,5	-	-	-	-	-	-	-	-	40,0
42,0	-	-	-	23,5	22,5	19,4	19,5	16,7	16,8	14,5	-	11,6	-	-	-	-	-	-	42,0
44,0	-	-	-	22,5	22,0	19,2	19,4	16,6	16,7	14,4	11,8	11,3	-	-	-	-	-	-	44,0
46,0	-	-	-	21,0	21,0	18,9	19,0	16,6	16,7	14,2	11,6	11,0	-	-	-	-	-	-	46,0
48,0	-	-	-	-	20,0	18,6	18,7	16,5	16,6	13,9	11,4	10,7	-	-	-	-	-	-	48,0
50,0	-	-	-	-	19,0	18,3	18,4	16,3	16,5	13,7	11,2	10,4	8,4	-	-	-	-	-	50,0
52,0	-	-	-	-	17,7	17,6	17,6	16,1	16,3	13,3	11,1	10,1	8,2	-	-	-	-	-	52,0
54,0	-	-	-	-	-	16,8	16,8	15,9	16,1	12,9	10,9	9,8	8,0	-	-	-	-	-	54,0
56,0	-	-	-	-	-	16,0	16,0	15,7	15,8	12,5	10,8	9,5	7,9	-	-	-	-	-	56,0
58,0	-	-	-	-	-	14,6	-	15,1	15,1	12,1	10,7	9,3	7,8	-	-	-	-	-	58,0
60,0	-	-	-	-	-	-	-	14,4	14,4	11,8	10,6	9,0	7,6	-	-	-	-	-	60,0
62,0	-	-	-	-	-	-	-	13,7	13,7	11,5	10,5	8,7	7,5	-	-	-	-	-	62,0
64,0	-	-	-	-	-	-	-	12,2	-	11,3	10,5	8,5	7,4	-	-	-	-	-	64,0
66,0	-	-	-	-	-	-	-	-	-	11,0	10,5	8,3	7,4	-	-	-	-	-	66,0
68,0	-	-	-	-	-	-	-	-	-	10,8	10,5	8,1	7,3	-	-	-	-	-	68,0
70,0	-	-	-	-	-	-	-	-	-	10,2	-	7,9	7,3	-	-	-	-	-	70,0
72,0	-	-	-	-	-	-	-	-	-	-	-	7,7	7,3	-	-	-	-	-	72,0
74,0	-	-	-	-	-	-	-	-	-	-	-	7,5	7,3	-	-	-	-	-	74,0
76,0	-	-	-	-	-	-	-	-	-	-	-	7,4	-	-	-	-	-	-	76,0



70°  
25,19 m



0 - 22°  
25 - 73 m



8,5 m



360°



135 t



EN 13000

m	25,00		31,00		37,00		43,00		49,00		55,00		61,00		67,00		73,00		m
	0°	0°	0°	0°	0°	0°	22°	0°	22°	0°	22°	0°	22°	0°	22°	0°	22°		
22,0	48,0	-	-	-	-	-	-	-	-	-	-	-	-	-	-	-	-	-	22,0
24,0	43,5	-	-	-	-	-	-	-	-	-	-	-	-	-	-	-	-	-	24,0
26,0	40,0	39,5	-	-	-	-	-	-	-	-	-	-	-	-	-	-	-	-	26,0
28,0	37,0	36,5	32,0	-	-	-	-	-	-	-	-	-	-	-	-	-	-	-	28,0
30,0	34,0	33,5	32,0	-	-	-	-	-	-	-	-	-	-	-	-	-	-	-	30,0
32,0	31,5	31,0	31,0	26,5	-	-	-	-	-	-	-	-	-	-	-	-	-	-	32,0
34,0	-	29,0	29,0	26,5	22,0	-	-	-	-	-	-	-	-	-	-	-	-	-	34,0
36,0	-	27,0	27,0	26,5	22,0	-	-	-	-	-	-	-	-	-	-	-	-	-	36,0
38,0	-	25,5	25,0	25,0	22,0	18,0	-	-	-	-	-	-	-	-	-	-	-	-	38,0
40,0	-	-	23,5	23,5	22,0	18,0	18,3	15,3	-	-	-	-	-	-	-	-	-	-	40,0
42,0	-	-	22,5	22,0	22,0	18,0	18,3	15,3	-	-	-	-	-	-	-	-	-	-	42,0
44,0	-	-	21,0	20,5	20,5	18,0	18,3	15,3	15,4	12,9	-	-	-	-	-	-	-	-	44,0
46,0	-	-	-	19,6	19,4	18,0	18,3	15,3	15,4	12,9	-	10,6	-	-	-	-	-	-	46,0
48,0	-	-	-	18,5	18,4	18,0	17,9	15,3	15,4	12,9	11,5	10,6	-	-	-	-	-	-	48,0
50,0	-	-	-	17,6	17,5	17,0	17,0	15,3	15,4	12,9	11,3	10,4	-	-	-	-	-	-	50,0
52,0	-	-	-	-	16,6	16,2	16,1	15,3	15,4	12,9	11,2	10,2	-	-	-	-	-	-	52,0
54,0	-	-	-	-	15,8	15,4	15,3	15,1	15,1	12,9	11,0	10,0	8,3	-	-	-	-	-	54,0
56,0	-	-	-	-	15,0	14,6	14,6	14,4	14,4	12,8	10,9	9,8	8,1	-	-	-	-	-	56,0
58,0	-	-	-	-	-	13,9	13,9	13,7	13,7	12,4	10,8	9,5	8,0	-	-	-	-	-	58,0
60,0	-	-	-	-	-	13,3	13,2	13,1	13,1	12,1	10,7	9,3	7,8	-	-	-	-	-	60,0
62,0	-	-	-	-	-	12,6	-	12,5	12,5	11,8	10,6	9,1	7,7	-	-	-	-	-	62,0
64,0	-	-	-	-	-	-	-	11,9	11,9	11,6	10,5	8,9	7,6	-	-	-	-	-	64,0
66,0	-	-	-	-	-	-	-	11,4	11,4	11,3	10,5	8,7	7,5	-	-	-	-	-	66,0
68,0	-	-	-	-	-	-	-	10,9	-	10,8	10,4	8,5	7,4	-	-	-	-	-	68,0
70,0	-	-	-	-	-	-	-	-	-	10,3	10,4	8,3	7,3	-	-	-	-	-	70,0
72,0	-	-	-	-	-	-	-	-	-	9,8	10,0	8,1	7,3	-	-	-	-	-	72,0
74,0	-	-	-	-	-	-	-	-	-	-	-	7,9	7,3	-	-	-	-	-	74,0
76,0	-	-	-	-	-	-	-	-	-	-	-	7,8	7,3	-	-	-	-	-	76,0
78,0	-	-	-	-	-	-	-	-	-	-	-	7,6	-	-	-	-	-	-	78,0
80,0	-	-	-	-	-	-	-	-	-	-	-	7,5	-	-	-	-	-	-	80,0

# Load charts • Traglasten • Capacités de levage Capacidades • Capacità • Таблицы грузоподъемности

Luffing jib • Wippspitze • Volée variable • Plumín de angulación variable  
Jib a volata variable • Маневровый гусек



70°  
34,99 m



0 - 22°  
25 - 73 m



8,5 m



360°



135 t



EN 13000

m	25,00 0°	31,00 0°	37,00 0°	43,00 0°	49,00 0°	55,00		61,00		67,00		73,00		m
						0°	22°	0°	22°	0°	22°	0°	22°	
26,0	33,0	-	-	-	-	-	-	-	-	-	-	-	-	26,0
28,0	32,5	-	-	-	-	-	-	-	-	-	-	-	-	28,0
30,0	32,0	26,5	-	-	-	-	-	-	-	-	-	-	-	30,0
32,0	30,0	26,5	-	-	-	-	-	-	-	-	-	-	-	32,0
34,0	28,0	26,5	21,5	-	-	-	-	-	-	-	-	-	-	34,0
36,0	26,0	25,5	21,5	18,1	-	-	-	-	-	-	-	-	-	36,0
38,0	-	24,0	21,5	18,1	-	-	-	-	-	-	-	-	-	38,0
40,0	-	22,5	21,5	18,1	15,3	-	-	-	-	-	-	-	-	40,0
42,0	-	21,5	21,0	18,1	14,9	12,4	-	-	-	-	-	-	-	42,0
44,0	-	-	20,0	18,1	14,9	12,3	12,3	-	-	-	-	-	-	44,0
46,0	-	-	18,9	18,1	14,9	12,1	12,3	10,4	-	-	-	-	-	46,0
48,0	-	-	17,9	17,6	14,9	12,1	12,3	10,3	10,6	8,7	-	-	-	48,0
50,0	-	-	-	16,7	14,9	12,1	12,3	10,2	10,6	8,7	-	7,1	-	50,0
52,0	-	-	-	15,8	14,9	11,9	12,3	10,2	10,5	8,7	-	7,1	-	52,0
54,0	-	-	-	15,0	14,8	11,9	12,3	10,2	10,5	8,7	9,0	7,1	-	54,0
56,0	-	-	-	-	14,1	11,9	12,3	10,2	10,4	8,7	9,0	7,1	-	56,0
58,0	-	-	-	-	13,4	11,9	12,3	10,2	10,2	8,7	8,9	7,1	7,4	58,0
60,0	-	-	-	-	12,7	11,9	12,3	10,2	10,2	8,7	8,9	7,1	7,4	60,0
62,0	-	-	-	-	-	11,9	11,9	10,2	10,2	8,7	8,9	7,1	7,4	62,0
64,0	-	-	-	-	-	11,3	-	10,2	10,2	8,7	8,9	7,1	7,4	64,0
66,0	-	-	-	-	-	10,8	-	10,2	10,2	8,7	8,9	7,1	7,4	66,0
68,0	-	-	-	-	-	-	-	10,2	10,2	8,7	8,9	7,1	7,4	68,0
70,0	-	-	-	-	-	-	-	9,7	-	8,7	8,9	7,1	7,3	70,0
72,0	-	-	-	-	-	-	-	9,3	-	8,7	8,9	7,1	7,2	72,0
74,0	-	-	-	-	-	-	-	-	-	8,7	8,8	7,1	7,2	74,0
76,0	-	-	-	-	-	-	-	-	-	8,7	-	7,1	7,2	76,0
78,0	-	-	-	-	-	-	-	-	-	8,4	-	7,1	7,2	78,0
80,0	-	-	-	-	-	-	-	-	-	-	-	7,1	7,2	80,0
82,0	-	-	-	-	-	-	-	-	-	-	-	7,1	-	82,0



70°  
44,79 m



0 - 22°  
25 - 73 m



8,5 m



360°



135 t



EN 13000

m	25,00 0°	31,00 0°	37,00 0°	43,00 0°	49,00 0°	55,00		61,00		67,00		73,00		m
						0°	22°	0°	22°	0°	22°	0°	22°	
30,0	19,3	-	-	-	-	-	-	-	-	-	-	-	-	30,0
32,0	18,3	-	-	-	-	-	-	-	-	-	-	-	-	32,0
34,0	17,4	16,4	-	-	-	-	-	-	-	-	-	-	-	34,0
36,0	16,4	15,6	-	-	-	-	-	-	-	-	-	-	-	36,0
38,0	15,4	14,9	14,0	-	-	-	-	-	-	-	-	-	-	38,0
40,0	14,4	14,1	13,5	12,0	-	-	-	-	-	-	-	-	-	40,0
42,0	-	13,3	12,6	11,5	-	-	-	-	-	-	-	-	-	42,0
44,0	-	12,2	11,6	11,0	10,3	-	-	-	-	-	-	-	-	44,0
46,0	-	11,1	10,9	10,4	9,9	-	-	-	-	-	-	-	-	46,0
48,0	-	-	10,4	9,9	9,6	8,6	8,7	-	-	-	-	-	-	48,0
50,0	-	-	9,8	9,4	9,1	8,3	8,4	7,2	-	-	-	-	-	50,0
52,0	-	-	9,2	8,9	8,7	8,0	8,1	7,2	-	5,9	-	-	-	52,0
54,0	-	-	-	8,5	8,2	7,7	7,8	7,1	7,3	5,9	-	4,7	-	54,0
56,0	-	-	-	8,0	7,8	7,3	7,4	6,9	7,0	5,9	-	4,7	-	56,0
58,0	-	-	-	7,5	7,4	7,0	7,0	6,6	6,8	5,9	6,2	4,7	-	58,0
60,0	-	-	-	-	7,0	6,6	6,7	6,3	6,5	5,9	6,1	4,7	-	60,0
62,0	-	-	-	-	6,7	6,3	6,3	6,0	6,2	5,7	5,9	4,7	4,9	62,0
64,0	-	-	-	-	6,3	6,0	6,0	5,7	5,9	5,5	5,7	4,7	4,9	64,0
66,0	-	-	-	-	-	5,6	5,7	5,4	5,6	5,2	5,4	4,7	4,9	66,0
68,0	-	-	-	-	-	5,3	-	5,1	5,3	5,0	5,2	4,6	4,8	68,0
70,0	-	-	-	-	-	5,0	-	4,9	5,0	4,7	4,9	4,4	4,6	70,0
72,0	-	-	-	-	-	-	-	4,6	4,7	4,5	4,6	4,2	4,4	72,0
74,0	-	-	-	-	-	-	-	4,3	4,4	4,2	4,4	4,0	4,2	74,0
76,0	-	-	-	-	-	-	-	4,0	-	4,0	4,1	3,7	4,0	76,0
78,0	-	-	-	-	-	-	-	-	-	3,7	3,9	3,5	3,7	78,0
80,0	-	-	-	-	-	-	-	-	-	3,5	-	3,3	3,5	80,0
82,0	-	-	-	-	-	-	-	-	-	-	-	3,1	3,3	82,0
84,0	-	-	-	-	-	-	-	-	-	-	-	2,9	3,1	84,0
86,0	-	-	-	-	-	-	-	-	-	-	-	2,7	-	86,0

# Load charts • Traglasten • Capacités de levage Capacidades • Capacità • Таблицы грузоподъемности

Luffing jib • Wippspitze • Volée variable • Plumín de angulación variable  
Jib a volata variable • Маневровый гусек



70°  
54,59 m



0 - 22°  
25 - 67 m



8,5 m



360°



135 t



EN 13000

m	25,00		31,00		37,00		43,00		49,00		55,00		61,00		67,00		m
	0°	0°	0°	0°	0°	0°	0°	22°	0°	22°	0°	22°	0°	22°			
36,0	11,8	-	-	-	-	-	-	-	-	-	-	-	-	-	-	-	36,0
38,0	11,3	-	-	-	-	-	-	-	-	-	-	-	-	-	-	-	38,0
40,0	10,8	9,9	-	-	-	-	-	-	-	-	-	-	-	-	-	-	40,0
42,0	10,4	9,5	8,6	-	-	-	-	-	-	-	-	-	-	-	-	-	42,0
44,0	9,9	9,1	8,3	-	-	-	-	-	-	-	-	-	-	-	-	-	44,0
46,0	-	8,7	8,0	7,0	-	-	-	-	-	-	-	-	-	-	-	-	46,0
48,0	-	8,3	7,7	6,8	-	-	-	-	-	-	-	-	-	-	-	-	48,0
50,0	-	8,0	7,3	6,5	5,8	-	-	-	-	-	-	-	-	-	-	-	50,0
52,0	-	-	7,0	6,2	5,6	4,7	-	-	-	-	-	-	-	-	-	-	52,0
54,0	-	-	6,8	6,0	5,4	4,6	4,6	-	-	-	-	-	-	-	-	-	54,0
56,0	-	-	6,5	5,7	5,2	4,4	4,5	3,7	-	-	-	-	-	-	-	-	56,0
58,0	-	-	-	5,5	5,0	4,2	4,3	3,6	3,8	2,8	-	-	-	-	-	-	58,0
60,0	-	-	-	5,3	4,8	4,0	4,1	3,5	3,6	2,8	-	-	-	-	-	-	60,0
62,0	-	-	-	5,1	4,6	3,9	3,9	3,3	3,5	2,8	-	-	-	-	-	-	62,0
64,0	-	-	-	-	4,4	3,7	3,7	3,2	3,3	2,8	2,9	-	-	-	-	-	64,0
66,0	-	-	-	-	4,2	3,5	3,6	3,0	3,2	2,6	2,8	-	-	-	-	-	66,0
68,0	-	-	-	-	4,0	3,3	3,4	2,9	3,0	2,5	2,7	-	-	-	-	-	68,0
70,0	-	-	-	-	-	3,2	3,2	2,8	2,9	2,4	2,6	-	-	-	-	-	70,0
72,0	-	-	-	-	-	3,0	3,1	2,6	2,7	2,3	2,4	-	-	-	-	-	72,0
74,0	-	-	-	-	-	2,9	-	2,5	2,6	2,1	2,3	-	-	-	-	-	74,0
76,0	-	-	-	-	-	-	-	2,3	2,4	2,0	2,1	-	-	-	-	-	76,0
78,0	-	-	-	-	-	-	-	2,2	2,3	1,9	2,0	-	-	-	-	-	78,0
80,0	-	-	-	-	-	-	-	-	2,1	-	1,9	-	-	-	-	-	80,0
82,0	-	-	-	-	-	-	-	-	-	1,7	1,8	-	-	-	-	-	82,0
84,0	-	-	-	-	-	-	-	-	-	-	1,7	-	-	-	-	-	84,0

# Load charts • Traglasten • Capacités de levage Capacidades • Capacità • Таблицы грузоподъемности

Luffing jib • Wippspitze • Volée variable • Plumín de angulación variable  
Jib a volata variable • Маневровый гусек



60°  
15,39 m



0 - 22°  
25 - 73 m



8,5 m



360°



135 t



EN 13000

m	25,00		31,00		37,00		43,00		49,00		55,00		61,00		67,00		73,00		m
	0°	0°	0°	0°	0°	0°	0°	22°	0°	22°	0°	22°	0°	22°	0°	22°			
26,0	41,0	-	-	-	-	-	-	-	-	-	-	-	-	-	-	-	-	-	26,0
28,0	37,5	37,0	-	-	-	-	-	-	-	-	-	-	-	-	-	-	-	-	28,0
30,0	35,0	34,5	-	-	-	-	-	-	-	-	-	-	-	-	-	-	-	-	30,0
32,0	32,0	32,0	-	-	-	-	-	-	-	-	-	-	-	-	-	-	-	-	32,0
34,0	-	30,0	29,5	-	-	-	-	-	-	-	-	-	-	-	-	-	-	-	34,0
36,0	-	28,0	27,5	26,5	-	-	-	-	-	-	-	-	-	-	-	-	-	-	36,0
38,0	-	26,0	26,0	25,5	-	-	-	-	-	-	-	-	-	-	-	-	-	-	38,0
40,0	-	-	24,5	24,0	22,5	-	-	-	-	-	-	-	-	-	-	-	-	-	40,0
42,0	-	-	23,0	22,5	22,0	-	-	-	-	-	-	-	-	-	-	-	-	-	42,0
44,0	-	-	21,5	21,5	21,0	18,7	-	-	-	-	-	-	-	-	-	-	-	-	44,0
46,0	-	-	-	20,0	20,0	18,5	18,7	-	-	-	-	-	-	-	-	-	-	-	46,0
48,0	-	-	-	19,1	18,9	18,3	18,4	16,0	-	-	-	-	-	-	-	-	-	-	48,0
50,0	-	-	-	18,1	18,0	17,5	17,5	16,0	16,1	-	-	-	-	-	-	-	-	-	50,0
52,0	-	-	-	-	17,1	16,6	16,6	15,9	16,0	13,6	-	-	-	-	-	-	-	-	52,0
54,0	-	-	-	-	16,2	15,8	15,8	15,6	15,6	13,3	-	-	-	-	-	-	-	-	54,0
56,0	-	-	-	-	-	15,1	15,0	14,9	14,9	13,1	10,9	9,9	-	-	-	-	-	-	56,0
58,0	-	-	-	-	-	14,3	14,3	14,2	14,2	12,7	10,8	9,6	-	-	-	-	-	-	58,0
60,0	-	-	-	-	-	13,7	-	13,5	13,5	12,3	10,7	9,3	-	-	-	-	-	-	60,0
62,0	-	-	-	-	-	-	-	12,9	12,9	11,9	10,6	9,1	7,7	-	-	-	-	-	62,0
64,0	-	-	-	-	-	-	-	12,3	12,3	11,6	10,5	8,8	7,6	-	-	-	-	-	64,0
66,0	-	-	-	-	-	-	-	11,8	-	11,4	10,5	8,6	7,5	-	-	-	-	-	66,0
68,0	-	-	-	-	-	-	-	-	-	11,1	10,4	8,3	7,4	-	-	-	-	-	68,0
70,0	-	-	-	-	-	-	-	-	-	10,7	10,4	8,1	7,3	-	-	-	-	-	70,0
72,0	-	-	-	-	-	-	-	-	-	10,2	-	7,9	7,3	-	-	-	-	-	72,0
74,0	-	-	-	-	-	-	-	-	-	-	-	7,7	7,2	-	-	-	-	-	74,0
76,0	-	-	-	-	-	-	-	-	-	-	-	7,6	7,2	-	-	-	-	-	76,0
78,0	-	-	-	-	-	-	-	-	-	-	-	7,4	-	-	-	-	-	-	78,0



60°  
25,19 m



0 - 22°  
25 - 73 m



8,5 m



360°



135 t



EN 13000

m	25,00		31,00		37,00		43,00		49,00		55,00		61,00		67,00		73,00		m
	0°	0°	0°	0°	0°	0°	22°	0°	22°	0°	22°	0°	22°	0°	22°	0°	22°		
30,0	31,5	-	-	-	-	-	-	-	-	-	-	-	-	-	-	-	-	-	30,0
32,0	29,0	-	-	-	-	-	-	-	-	-	-	-	-	-	-	-	-	-	32,0
34,0	27,0	27,0	-	-	-	-	-	-	-	-	-	-	-	-	-	-	-	-	34,0
36,0	25,5	25,0	-	-	-	-	-	-	-	-	-	-	-	-	-	-	-	-	36,0
38,0	-	23,5	23,0	-	-	-	-	-	-	-	-	-	-	-	-	-	-	-	38,0
40,0	-	22,0	21,5	-	-	-	-	-	-	-	-	-	-	-	-	-	-	-	40,0
42,0	-	20,5	20,5	20,0	-	-	-	-	-	-	-	-	-	-	-	-	-	-	42,0
44,0	-	-	19,2	18,8	-	-	-	-	-	-	-	-	-	-	-	-	-	-	44,0
46,0	-	-	18,2	17,8	17,6	-	-	-	-	-	-	-	-	-	-	-	-	-	46,0
48,0	-	-	17,2	16,8	16,6	-	-	-	-	-	-	-	-	-	-	-	-	-	48,0
50,0	-	-	-	16,0	15,8	15,3	-	-	-	-	-	-	-	-	-	-	-	-	50,0
52,0	-	-	-	15,1	15,0	14,5	14,5	-	-	-	-	-	-	-	-	-	-	-	52,0
54,0	-	-	-	14,4	14,2	13,8	13,7	13,5	-	-	-	-	-	-	-	-	-	-	54,0
56,0	-	-	-	-	13,5	13,1	13,1	12,8	12,8	-	-	-	-	-	-	-	-	-	56,0
58,0	-	-	-	-	12,9	12,4	12,4	12,2	12,2	12,0	-	-	-	-	-	-	-	-	58,0
60,0	-	-	-	-	12,3	11,8	11,8	11,6	11,6	11,4	-	-	-	-	-	-	-	-	60,0
62,0	-	-	-	-	-	11,3	11,3	11,1	11,1	10,9	10,7	9,5	-	-	-	-	-	-	62,0
64,0	-	-	-	-	-	10,7	10,7	10,5	10,5	10,4	10,5	9,3	-	-	-	-	-	-	64,0
66,0	-	-	-	-	-	10,2	-	10,1	10,1	9,9	10,1	9,1	-	-	-	-	-	-	66,0
68,0	-	-	-	-	-	-	-	9,6	9,6	9,4	9,6	8,9	7,6	-	-	-	-	-	68,0
70,0	-	-	-	-	-	-	-	9,2	9,2	9,0	9,2	8,6	7,5	-	-	-	-	-	70,0
72,0	-	-	-	-	-	-	-	8,7	-	8,6	8,8	8,4	7,4	-	-	-	-	-	72,0
74,0	-	-	-	-	-	-	-	-	-	8,2	8,4	8,1	7,3	-	-	-	-	-	74,0
76,0	-	-	-	-	-	-	-	-	-	7,9	8,0	7,8	7,3	-	-	-	-	-	76,0
78,0	-	-	-	-	-	-	-	-	-	7,5	-	7,4	7,2	-	-	-	-	-	78,0
80,0	-	-	-	-	-	-	-	-	-	-	-	7,1	7,1	-	-	-	-	-	80,0
82,0	-	-	-	-	-	-	-	-	-	-	-	6,8	6,8	-	-	-	-	-	82,0
84,0	-	-	-	-	-	-	-	-	-	-	-	6,5	-	-	-	-	-	-	84,0

# Load charts • Traglasten • Capacités de levage Capacidades • Capacità • Таблицы грузоподъемности

Luffing jib • Wippspitze • Volée variable • Plumín de angulación variable  
Jib a volata variable • Маневровый гусек



60°  
34,99 m



0-22°  
25 - 73 m



8,5 m



360°



135 t



EN 13000

m	25,00		31,00		37,00		43,00		49,00		55,00		61,00		67,00		73,00		m
	0°	0°	0°	0°	0°	0°	0°	22°	0°	22°	0°	22°	0°	22°	0°	22°			
36,0	23,5	-	-	-	-	-	-	-	-	-	-	-	-	-	-	-	-	-	36,0
38,0	22,0	-	-	-	-	-	-	-	-	-	-	-	-	-	-	-	-	-	38,0
40,0	20,5	20,5	-	-	-	-	-	-	-	-	-	-	-	-	-	-	-	-	40,0
42,0	19,3	19,1	-	-	-	-	-	-	-	-	-	-	-	-	-	-	-	-	42,0
44,0	-	18,0	17,7	-	-	-	-	-	-	-	-	-	-	-	-	-	-	-	44,0
46,0	-	17,0	16,7	-	-	-	-	-	-	-	-	-	-	-	-	-	-	-	46,0
48,0	-	16,1	15,8	15,3	-	-	-	-	-	-	-	-	-	-	-	-	-	-	48,0
50,0	-	-	15,0	14,5	-	-	-	-	-	-	-	-	-	-	-	-	-	-	50,0
52,0	-	-	14,2	13,8	13,4	-	-	-	-	-	-	-	-	-	-	-	-	-	52,0
54,0	-	-	13,4	13,1	12,8	-	-	-	-	-	-	-	-	-	-	-	-	-	54,0
56,0	-	-	-	12,4	12,1	11,8	-	-	-	-	-	-	-	-	-	-	-	-	56,0
58,0	-	-	-	11,8	11,5	11,2	-	-	-	-	-	-	-	-	-	-	-	-	58,0
60,0	-	-	-	11,2	11,0	10,6	10,6	10,1	-	-	-	-	-	-	-	-	-	-	60,0
62,0	-	-	-	-	10,4	10,1	10,1	9,9	9,9	-	-	-	-	-	-	-	-	-	62,0
64,0	-	-	-	-	9,9	9,6	9,6	9,4	9,4	8,6	-	-	-	-	-	-	-	-	64,0
66,0	-	-	-	-	9,5	9,2	9,2	9,0	8,9	8,6	-	-	-	-	-	-	-	-	66,0
68,0	-	-	-	-	-	8,7	8,7	8,6	8,5	8,4	8,3	7,4	-	-	-	-	-	-	68,0
70,0	-	-	-	-	-	8,3	-	8,1	8,1	8,0	7,9	7,4	-	-	-	-	-	-	70,0
72,0	-	-	-	-	-	7,9	-	7,8	7,7	7,6	7,6	7,3	-	-	-	-	-	-	72,0
74,0	-	-	-	-	-	-	-	7,4	7,4	7,2	7,2	7,0	7,0	-	-	-	-	-	74,0
76,0	-	-	-	-	-	-	-	-	7,0	-	6,9	6,9	6,6	6,6	6,6	6,6	6,6	6,6	76,0
78,0	-	-	-	-	-	-	-	-	-	-	6,6	6,5	6,2	6,3	6,3	6,3	6,3	6,3	78,0
80,0	-	-	-	-	-	-	-	-	-	-	6,2	6,2	5,9	5,9	5,9	5,9	5,9	5,9	80,0
82,0	-	-	-	-	-	-	-	-	-	-	5,9	-	5,6	5,6	5,6	5,6	5,6	5,6	82,0
84,0	-	-	-	-	-	-	-	-	-	-	-	-	5,3	5,3	5,3	5,3	5,3	5,3	84,0
86,0	-	-	-	-	-	-	-	-	-	-	-	-	-	-	5,0	5,0	5,0	5,0	86,0
88,0	-	-	-	-	-	-	-	-	-	-	-	-	-	-	-	4,7	-	-	88,0



60°  
44,79 m



0-22°  
25 - 73 m



8,5 m



360°



135 t



EN 13000

m	25,00		31,00		37,00		43,00		49,00		55,00		61,00		67,00		73,00		m
	0°	0°	0°	0°	0°	0°	22°	0°	22°	0°	22°	0°	22°	0°	22°				
42,0	12,0	-	-	-	-	-	-	-	-	-	-	-	-	-	-	-	-	-	42,0
44,0	11,4	-	-	-	-	-	-	-	-	-	-	-	-	-	-	-	-	-	44,0
46,0	10,9	10,2	-	-	-	-	-	-	-	-	-	-	-	-	-	-	-	-	46,0
48,0	10,4	9,8	-	-	-	-	-	-	-	-	-	-	-	-	-	-	-	-	48,0
50,0	-	9,3	8,8	-	-	-	-	-	-	-	-	-	-	-	-	-	-	-	50,0
52,0	-	8,9	8,4	-	-	-	-	-	-	-	-	-	-	-	-	-	-	-	52,0
54,0	-	8,5	8,1	7,4	-	-	-	-	-	-	-	-	-	-	-	-	-	-	54,0
56,0	-	-	7,7	7,1	-	-	-	-	-	-	-	-	-	-	-	-	-	-	56,0
58,0	-	-	7,4	6,8	6,3	-	-	-	-	-	-	-	-	-	-	-	-	-	58,0
60,0	-	-	7,0	6,5	6,0	-	-	-	-	-	-	-	-	-	-	-	-	-	60,0
62,0	-	-	-	6,2	5,8	5,1	-	-	-	-	-	-	-	-	-	-	-	-	62,0
64,0	-	-	-	5,9	5,5	4,9	4,9	-	-	-	-	-	-	-	-	-	-	-	64,0
66,0	-	-	-	-	5,3	4,6	4,7	4,2	-	-	-	-	-	-	-	-	-	-	66,0
68,0	-	-	-	-	5,0	4,4	4,5	4,0	4,2	-	-	-	-	-	-	-	-	-	68,0
70,0	-	-	-	-	4,8	4,2	4,3	3,8	3,9	3,5	-	-	-	-	-	-	-	-	70,0
72,0	-	-	-	-	-	4,0	4,0	3,6	3,7	3,3	-	-	-	-	-	-	-	-	72,0
74,0	-	-	-	-	-	3,8	3,8	3,5	3,6	3,2	3,3	2,8	-	-	-	-	-	-	74,0
76,0	-	-	-	-	-	3,6	-	3,3	3,4	3,0	3,2	2,6	-	-	-	-	-	-	76,0
78,0	-	-	-	-	-	-	-	3,1	3,2	2,8	3,0	2,4	-	-	-	-	-	-	78,0
80,0	-	-	-	-	-	-	-	2,9	3,0	2,7	2,8	2,3	2,5	-	-	-	-	-	80,0
82,0	-	-	-	-	-	-	-	2,8	-	2,5	2,6	2,2	2,3	-	-	-	-	-	82,0
84,0	-	-	-	-	-	-	-	-	-	2,4	2,5	2,0	2,2	-	-	-	-	-	84,0
86,0	-	-	-	-	-	-	-	-	-	2,2	2,3	1,9	2,0	-	-	-	-	-	86,0
88,0	-	-	-	-	-	-	-	-	-	-	-	1,7	1,9	-	-	-	-	-	88,0
90,0	-	-	-	-	-	-	-	-	-	-	-	1,6	1,7	-	-	-	-	-	90,0
92,0	-	-	-	-	-	-	-	-	-	-	-	-	1,6	-	-	-	-	-	92,0

# Load charts • Traglasten • Capacités de levage Capacidades • Capacità • Таблицы грузоподъемности

Luffing jib • Wippspitze • Volée variable • Plumín de angulación variable  
Jib a volata variable • Маневровый гусек



60°  
54,59 m



0 - 22°  
25 - 49 m



8,5 m



360°



135 t



EN 13000

m	25,00 0°	31,00 0°	37,00 0°	43,00 0°	49,00 0°	m
48,0	7,1	-	-	-	-	48,0
50,0	6,8	-	-	-	-	50,0
52,0	6,4	-	-	-	-	52,0
54,0	6,1	5,5	-	-	-	54,0
56,0	-	5,2	4,7	-	-	56,0
58,0	-	5,0	4,5	-	-	58,0
60,0	-	4,7	4,2	-	-	60,0
62,0	-	-	4,0	3,4	-	62,0
64,0	-	-	3,8	3,2	-	64,0
66,0	-	-	3,6	3,0	2,6	66,0
68,0	-	-	-	2,8	2,4	68,0
70,0	-	-	-	2,7	2,3	70,0
72,0	-	-	-	-	2,1	72,0
74,0	-	-	-	-	2,0	74,0
76,0	-	-	-	-	1,8	76,0

# Working range • Arbeitsbereiche • Diagramme de levage Gama de trabajo • Area di lavoro • Грузовысотные характеристики

**MegaWingLift™**  
Luffing jib • Wippspitze • Volée variable • Plumín de angulación variable  
jib a volata variable • Маневровый гусек



60° - 70° - 80°  
54,59 m



25 - 79 m



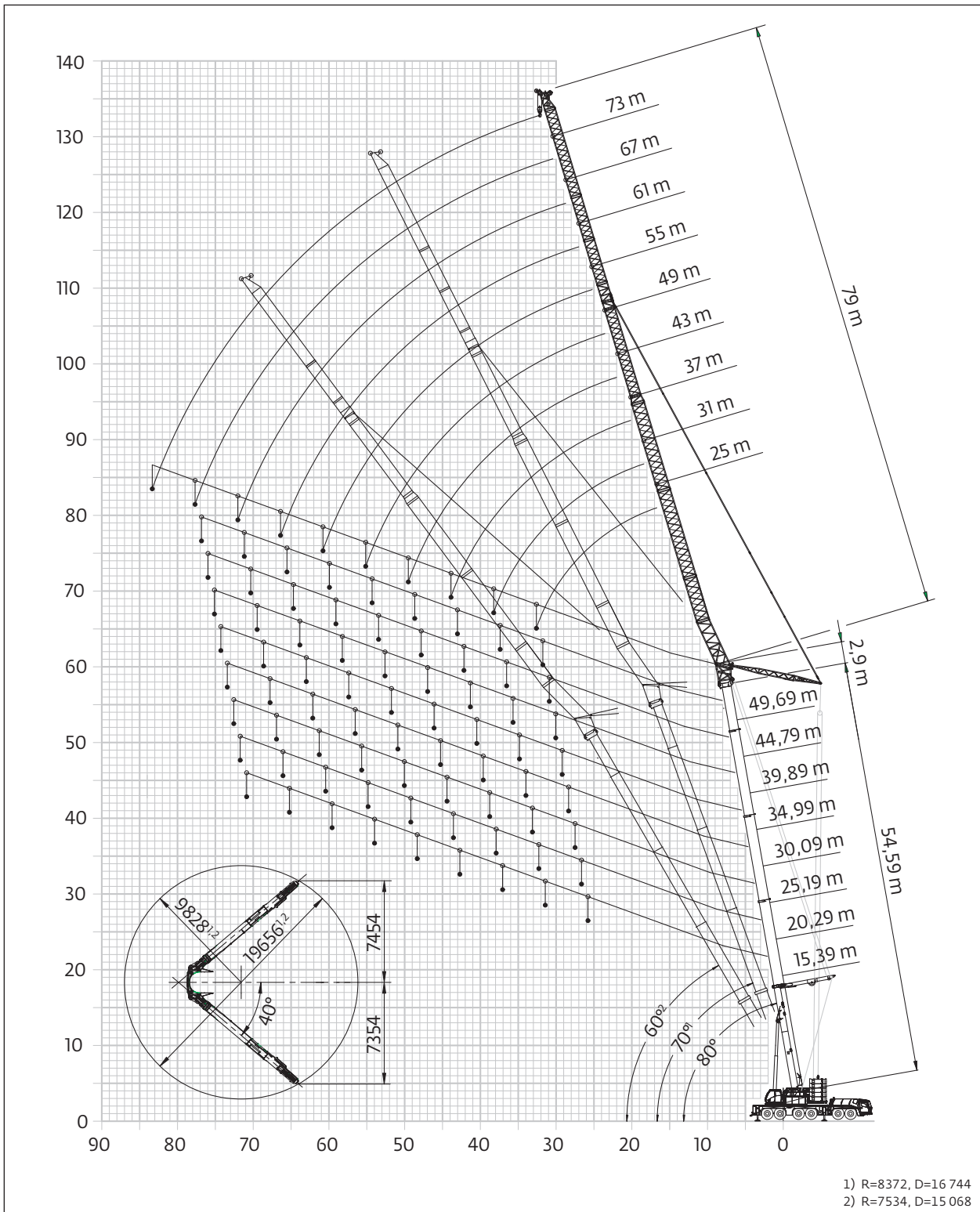
8,5 m



360°



135 t





# Load charts • Traglasten • Capacités de levage Capacidades • Capacità • Таблицы грузоподъемности

MegaWingLift™

Luffing jib • Wippspitze • Volée variable • Plumín de angulación variable  
Jib a volata variable • Маневровый гусек



80°  
34,99 m



0 - 22°  
25 - 79 m



8,5 m



360°



135 t



EN 13000

m	25,00		31,00		37,00		43,00		49,00		55,00		61,00		67,00		73,00		79,00		m
	0°	0°	0°	0°	0°	0°	0°	22°	0°	22°	0°	22°	0°	22°	0°	22°	0°	22°	0°		
16,0	59,5	-	-	-	-	-	-	-	-	-	-	-	-	-	-	-	-	-	-	-	16,0
18,0	53,5	48,0	-	-	-	-	-	-	-	-	-	-	-	-	-	-	-	-	-	-	18,0
20,0	49,0	48,0	38,0	-	-	-	-	-	-	-	-	-	-	-	-	-	-	-	-	-	20,0
22,0	45,5	44,5	38,0	31,0	-	-	-	-	-	-	-	-	-	-	-	-	-	-	-	-	22,0
24,0	42,0	41,0	38,0	31,0	25,5	-	-	-	-	-	-	-	-	-	-	-	-	-	-	-	24,0
26,0	39,5	38,0	37,5	31,0	25,5	20,0	-	-	-	-	-	-	-	-	-	-	-	-	-	-	26,0
28,0	37,5	35,5	35,0	31,0	25,5	20,0	21,0	16,7	-	13,9	-	-	-	-	-	-	-	-	-	-	28,0
30,0	36,0	33,5	32,5	31,0	25,5	20,0	21,0	16,7	-	13,9	-	-	-	-	-	-	-	-	-	-	30,0
32,0	-	32,0	30,5	30,0	25,5	20,0	21,0	16,7	17,4	13,9	-	-	-	-	-	-	-	-	-	-	32,0
34,0	-	30,5	29,0	28,5	25,5	20,0	21,0	16,7	17,4	13,9	-	-	-	-	-	-	-	-	-	9,0	34,0
36,0	-	28,5	27,5	26,5	25,5	20,0	21,0	16,7	17,4	13,9	13,3	11,4	-	-	-	-	-	-	-	9,0	36,0
38,0	-	-	26,0	25,5	24,5	20,0	21,0	16,7	17,4	13,9	12,9	11,4	-	-	-	-	-	-	-	9,0	38,0
40,0	-	-	25,0	24,0	23,5	20,0	21,0	16,7	17,4	13,9	12,5	11,4	9,5	-	-	-	-	-	-	9,0	40,0
42,0	-	-	23,0	23,0	22,0	20,0	21,0	16,7	17,3	13,9	12,2	11,4	9,3	9,0	-	-	-	-	-	9,0	42,0
44,0	-	-	-	22,0	21,0	20,0	20,5	16,7	17,2	13,9	12,0	11,4	9,1	9,0	-	-	-	-	-	9,0	44,0
46,0	-	-	-	21,5	20,0	19,5	19,5	16,7	17,1	13,9	11,8	11,3	8,9	9,0	-	-	-	-	-	9,0	46,0
48,0	-	-	-	-	19,4	18,6	18,6	16,7	16,9	13,9	11,6	10,9	8,7	8,9	-	-	-	-	-	8,9	48,0
50,0	-	-	-	-	18,7	17,8	17,8	16,7	16,9	13,9	11,4	10,6	8,5	8,6	-	-	-	-	-	8,6	50,0
52,0	-	-	-	-	18,1	17,1	17,0	16,6	16,5	13,6	11,2	10,3	8,3	8,3	-	-	-	-	-	8,3	52,0
54,0	-	-	-	-	-	16,4	16,4	15,9	15,8	13,2	11,0	10,0	8,2	8,1	-	-	-	-	-	8,1	54,0
56,0	-	-	-	-	-	15,9	15,8	15,2	15,1	12,7	10,9	9,7	8,0	7,8	-	-	-	-	-	7,8	56,0
58,0	-	-	-	-	-	15,3	-	14,7	14,6	12,3	10,8	9,5	7,9	7,6	-	-	-	-	-	7,6	58,0
60,0	-	-	-	-	-	-	-	14,1	14,0	12,0	10,7	9,2	7,7	7,3	-	-	-	-	-	7,3	60,0
62,0	-	-	-	-	-	-	-	13,7	13,6	11,7	10,6	8,9	7,6	7,1	-	-	-	-	-	7,1	62,0
64,0	-	-	-	-	-	-	-	13,2	-	11,5	10,5	8,7	7,5	6,9	-	-	-	-	-	6,9	64,0
66,0	-	-	-	-	-	-	-	-	-	11,2	10,5	8,4	7,5	6,7	-	-	-	-	-	6,7	66,0
68,0	-	-	-	-	-	-	-	-	-	11,0	10,5	8,2	7,4	6,5	-	-	-	-	-	6,5	68,0
70,0	-	-	-	-	-	-	-	-	-	10,7	-	8,0	7,3	6,3	-	-	-	-	-	6,3	70,0
72,0	-	-	-	-	-	-	-	-	-	-	-	7,8	7,3	6,1	-	-	-	-	-	6,1	72,0
74,0	-	-	-	-	-	-	-	-	-	-	-	7,6	7,3	5,9	-	-	-	-	-	5,9	74,0
76,0	-	-	-	-	-	-	-	-	-	-	-	7,4	-	5,8	-	-	-	-	-	5,8	76,0
78,0	-	-	-	-	-	-	-	-	-	-	-	-	-	5,6	-	-	-	-	-	5,6	78,0
80,0	-	-	-	-	-	-	-	-	-	-	-	-	-	5,5	-	-	-	-	-	5,5	80,0
82,0	-	-	-	-	-	-	-	-	-	-	-	-	-	5,3	-	-	-	-	-	5,3	82,0

# Load charts • Traglasten • Capacités de levage Capacidades • Capacità • Таблицы грузоподъемности

MegaWingLift™

Luffing jib • Wippspitze • Volée variable • Plumín de angulación variable  
jib a volata variable • Маневровый гусек



80°  
39,89 m



0 - 22°  
25 - 79 m



8,5 m



360°



135 t



EN 13000

m	25,00		31,00		37,00		43,00		49,00		55,00		61,00		67,00		73,00		79,00		m
	0°	0°	0°	0°	0°	0°	0°	22°	0°	22°	0°	22°	0°	22°	0°	22°	0°	22°	0°		
18,0	51,5	-	-	-	-	-	-	-	-	-	-	-	-	-	-	-	-	-	-	-	18,0
20,0	47,0	46,0	-	-	-	-	-	-	-	-	-	-	-	-	-	-	-	-	-	-	20,0
22,0	43,0	42,5	37,5	-	-	-	-	-	-	-	-	-	-	-	-	-	-	-	-	-	22,0
24,0	40,0	39,0	37,5	30,5	-	-	-	-	-	-	-	-	-	-	-	-	-	-	-	-	24,0
26,0	37,5	36,5	36,0	30,5	25,0	-	-	-	-	-	-	-	-	-	-	-	-	-	-	-	26,0
28,0	35,0	34,0	33,5	30,5	25,0	20,0	-	-	-	-	-	-	-	-	-	-	-	-	-	-	28,0
30,0	33,5	32,0	31,5	30,5	25,0	20,0	20,5	16,6	-	-	-	-	-	-	-	-	-	-	-	-	30,0
32,0	-	30,0	29,5	28,5	25,0	20,0	20,5	16,6	-	13,9	-	-	-	-	-	-	-	-	-	-	32,0
34,0	-	28,5	28,0	27,0	25,0	20,0	20,5	16,6	17,3	13,9	-	11,4	-	9,2	-	9,2	-	9,2	-	9,2	34,0
36,0	-	27,5	26,5	25,5	25,0	20,0	20,5	16,6	17,3	13,9	-	11,4	-	9,2	-	9,2	-	9,2	-	9,2	36,0
38,0	-	-	25,0	24,0	23,5	20,0	20,5	16,6	17,3	13,9	13,0	11,4	-	9,2	-	9,2	-	9,2	-	9,2	38,0
40,0	-	-	24,0	23,0	22,0	20,0	20,5	16,6	17,3	13,9	12,7	11,4	-	9,2	-	9,2	-	9,2	-	9,2	40,0
42,0	-	-	23,0	21,5	21,0	20,0	20,5	16,6	17,2	13,9	12,3	11,4	9,4	9,2	-	9,2	-	9,2	-	9,2	42,0
44,0	-	-	-	21,0	20,0	19,5	19,5	16,6	17,1	13,9	12,1	11,4	9,2	9,2	-	9,2	-	9,2	-	9,2	44,0
46,0	-	-	-	20,0	19,1	18,5	18,5	16,6	17,0	13,9	11,9	11,3	9,0	9,2	-	9,2	-	9,2	-	9,2	46,0
48,0	-	-	-	19,5	18,3	17,6	17,6	16,6	16,9	13,9	11,6	11,0	8,8	9,0	-	9,2	-	9,2	-	9,2	48,0
50,0	-	-	-	-	17,6	16,8	16,8	16,4	16,3	13,9	11,5	10,7	8,6	8,7	-	9,2	-	9,2	-	9,2	50,0
52,0	-	-	-	-	17,0	16,1	16,1	15,7	15,6	13,8	11,3	10,4	8,4	8,4	-	9,2	-	9,2	-	9,2	52,0
54,0	-	-	-	-	16,6	15,5	15,4	15,0	14,9	13,4	11,1	10,1	8,2	8,2	-	9,2	-	9,2	-	9,2	54,0
56,0	-	-	-	-	-	14,9	14,9	14,3	14,2	12,9	10,9	9,8	8,1	7,9	-	9,2	-	9,2	-	9,2	56,0
58,0	-	-	-	-	-	14,4	14,4	13,8	13,7	12,5	10,8	9,6	7,9	7,7	-	9,2	-	9,2	-	9,2	58,0
60,0	-	-	-	-	-	14,1	-	13,2	13,1	12,2	10,7	9,3	7,8	7,4	-	9,2	-	9,2	-	9,2	60,0
62,0	-	-	-	-	-	-	-	12,8	12,7	11,9	10,6	9,0	7,7	7,2	-	9,2	-	9,2	-	9,2	62,0
64,0	-	-	-	-	-	-	-	12,4	12,3	11,6	10,6	8,8	7,6	7,0	-	9,2	-	9,2	-	9,2	64,0
66,0	-	-	-	-	-	-	-	12,2	-	11,4	10,5	8,6	7,5	6,8	-	9,2	-	9,2	-	9,2	66,0
68,0	-	-	-	-	-	-	-	-	-	11,1	10,5	8,3	7,4	6,6	-	9,2	-	9,2	-	9,2	68,0
70,0	-	-	-	-	-	-	-	-	-	10,8	10,5	8,1	7,4	6,4	-	9,2	-	9,2	-	9,2	70,0
72,0	-	-	-	-	-	-	-	-	-	10,3	-	7,9	7,3	6,2	-	9,2	-	9,2	-	9,2	72,0
74,0	-	-	-	-	-	-	-	-	-	-	-	7,7	7,3	6,0	-	9,2	-	9,2	-	9,2	74,0
76,0	-	-	-	-	-	-	-	-	-	-	-	7,5	7,3	5,9	-	9,2	-	9,2	-	9,2	76,0
78,0	-	-	-	-	-	-	-	-	-	-	-	7,3	-	5,7	-	9,2	-	9,2	-	9,2	78,0
80,0	-	-	-	-	-	-	-	-	-	-	-	-	-	5,6	-	9,2	-	9,2	-	9,2	80,0
82,0	-	-	-	-	-	-	-	-	-	-	-	-	-	5,4	-	9,2	-	9,2	-	9,2	82,0

# Load charts • Traglasten • Capacités de levage Capacidades • Capacità • Таблицы грузоподъемности

MegaWingLift™

Luffing jib • Wippspitze • Volée variable • Plumín de angulación variable  
Jib a volata variable • Маневровый гусек



80°  
44,79 m



0 - 22°  
25 - 79 m



8,5 m



360°



135 t



EN 13000

m	25,00		31,00		37,00		43,00		49,00		55,00		61,00		67,00		73,00		79,00		m
	0°	0°	0°	0°	0°	0°	0°	22°	0°	22°	0°	22°	0°	22°	0°	22°	0°	22°	0°		
18,0	49,5	-	-	-	-	-	-	-	-	-	-	-	-	-	-	-	-	-	-	-	18,0
20,0	45,0	44,0	-	-	-	-	-	-	-	-	-	-	-	-	-	-	-	-	-	-	20,0
22,0	41,5	41,0	35,5	-	-	-	-	-	-	-	-	-	-	-	-	-	-	-	-	-	22,0
24,0	38,5	37,5	35,5	29,0	-	-	-	-	-	-	-	-	-	-	-	-	-	-	-	-	24,0
26,0	35,5	35,0	34,5	29,0	24,0	-	-	-	-	-	-	-	-	-	-	-	-	-	-	-	26,0
28,0	33,5	32,5	32,0	29,0	24,0	19,8	-	-	-	-	-	-	-	-	-	-	-	-	-	-	28,0
30,0	31,5	30,5	30,0	29,0	24,0	19,8	19,9	16,6	-	-	-	-	-	-	-	-	-	-	-	-	30,0
32,0	30,5	29,0	28,0	27,5	24,0	19,8	19,9	16,6	-	13,8	-	-	-	-	-	-	-	-	-	-	32,0
34,0	-	27,5	26,5	26,0	24,0	19,8	19,9	16,6	16,8	13,8	-	11,3	-	-	-	-	-	-	-	-	34,0
36,0	-	26,0	25,0	24,5	24,0	19,8	19,9	16,6	16,8	13,8	-	11,3	-	9,4	-	-	-	-	-	-	36,0
38,0	-	25,5	24,0	23,0	22,5	19,8	19,9	16,6	16,8	13,8	13,2	11,3	-	9,4	-	-	-	-	-	-	38,0
40,0	-	-	22,5	22,0	21,5	19,8	19,9	16,6	16,8	13,8	12,8	11,3	-	9,4	-	-	-	-	-	-	40,0
42,0	-	-	22,0	20,5	20,5	19,6	19,6	16,6	16,8	13,8	12,4	11,3	9,5	9,4	-	-	-	-	-	-	42,0
44,0	-	-	21,5	19,7	19,3	18,6	18,5	16,6	16,8	13,8	12,1	11,3	9,3	9,4	-	-	-	-	-	-	44,0
46,0	-	-	-	18,9	18,4	17,6	17,6	16,6	16,8	13,8	11,9	11,3	9,1	9,4	-	-	-	-	-	-	46,0
48,0	-	-	-	18,3	17,6	16,8	16,7	16,4	16,3	13,8	11,7	11,1	8,9	9,1	-	-	-	-	-	-	48,0
50,0	-	-	-	17,9	16,8	16,0	15,9	15,6	15,5	13,8	11,5	10,8	8,7	8,8	-	-	-	-	-	-	50,0
52,0	-	-	-	-	16,2	15,3	15,2	14,8	14,8	13,8	11,3	10,5	8,5	8,6	-	-	-	-	-	-	52,0
54,0	-	-	-	-	15,7	14,6	14,6	14,2	14,1	13,5	11,2	10,2	8,3	8,3	-	-	-	-	-	-	54,0
56,0	-	-	-	-	-	14,0	14,0	13,5	13,5	13,1	11,0	10,0	8,1	8,0	-	-	-	-	-	-	56,0
58,0	-	-	-	-	-	13,5	13,5	13,0	12,9	12,6	10,9	9,7	8,0	7,8	-	-	-	-	-	-	58,0
60,0	-	-	-	-	-	13,1	-	12,5	12,4	12,1	10,8	9,4	7,9	7,5	-	-	-	-	-	-	60,0
62,0	-	-	-	-	-	-	-	12,0	11,9	11,6	10,7	9,2	7,7	7,3	-	-	-	-	-	-	62,0
64,0	-	-	-	-	-	-	-	11,6	11,5	11,1	10,6	8,9	7,6	7,1	-	-	-	-	-	-	64,0
66,0	-	-	-	-	-	-	-	11,3	-	10,7	10,5	8,6	7,5	6,9	-	-	-	-	-	-	66,0
68,0	-	-	-	-	-	-	-	-	-	10,3	10,2	8,4	7,5	6,7	-	-	-	-	-	-	68,0
70,0	-	-	-	-	-	-	-	-	-	10,0	9,9	8,2	7,4	6,4	-	-	-	-	-	-	70,0
72,0	-	-	-	-	-	-	-	-	-	9,8	-	8,0	7,3	6,3	-	-	-	-	-	-	72,0
74,0	-	-	-	-	-	-	-	-	-	-	-	7,8	7,3	6,1	-	-	-	-	-	-	74,0
76,0	-	-	-	-	-	-	-	-	-	-	-	7,7	7,3	5,9	-	-	-	-	-	-	76,0
78,0	-	-	-	-	-	-	-	-	-	-	-	7,5	-	5,8	-	-	-	-	-	-	78,0
80,0	-	-	-	-	-	-	-	-	-	-	-	-	-	5,6	-	-	-	-	-	-	80,0
82,0	-	-	-	-	-	-	-	-	-	-	-	-	-	5,5	-	-	-	-	-	-	82,0
84,0	-	-	-	-	-	-	-	-	-	-	-	-	-	5,3	-	-	-	-	-	-	84,0

# Load charts • Traglasten • Capacités de levage Capacidades • Capacità • Таблицы грузоподъемности

**MegaWingLift™**  
Luffing jib • Wippspitze • Volée variable • Plumín de angulación variable  
jib a volata variable • Маневровый гусек



80°  
49,69 m



0 - 22°  
25 - 79 m



8,5 m



360°



135 t



EN 13000

m	25,00		31,00		37,00		43,00		49,00		55,00		61,00		67,00		73,00		79,00		m
	0°	0°	0°	0°	0°	0°	0°	22°	0°	22°	0°	22°	0°	22°	0°	22°	0°	22°	0°		
20,0	43,0	-	-	-	-	-	-	-	-	-	-	-	-	-	-	-	-	-	-	-	20,0
22,0	39,5	39,0	-	-	-	-	-	-	-	-	-	-	-	-	-	-	-	-	-	-	22,0
24,0	36,5	36,0	34,0	-	-	-	-	-	-	-	-	-	-	-	-	-	-	-	-	-	24,0
26,0	34,0	33,5	33,0	28,0	-	-	-	-	-	-	-	-	-	-	-	-	-	-	-	-	26,0
28,0	31,5	31,5	31,0	28,0	23,0	-	-	-	-	-	-	-	-	-	-	-	-	-	-	-	28,0
30,0	30,0	29,5	29,0	28,0	23,0	18,8	-	-	-	-	-	-	-	-	-	-	-	-	-	-	30,0
32,0	28,5	27,5	27,0	26,5	23,0	18,8	19,1	15,9	-	-	-	-	-	-	-	-	-	-	-	-	32,0
34,0	27,5	26,0	25,5	24,5	23,0	18,8	19,1	15,9	-	13,5	-	-	-	-	-	-	-	-	-	-	34,0
36,0	-	24,5	24,0	23,5	23,0	18,8	19,1	15,9	16,0	13,5	-	11,2	-	9,4	-	-	-	-	-	-	36,0
38,0	-	23,5	22,5	22,0	21,5	18,8	19,1	15,9	16,0	13,5	-	11,2	-	9,4	-	-	-	-	-	-	38,0
40,0	-	-	21,5	21,0	20,5	18,8	19,1	15,9	16,0	13,5	12,9	11,2	-	9,4	-	-	-	-	-	-	40,0
42,0	-	-	20,5	19,7	19,4	18,7	18,7	15,9	16,0	13,5	12,5	11,2	-	9,4	-	-	-	-	-	-	42,0
44,0	-	-	19,9	18,8	18,4	17,7	17,7	15,9	16,0	13,5	12,2	11,2	9,3	9,4	-	-	-	-	-	-	44,0
46,0	-	-	-	18,0	17,5	16,8	16,8	15,9	16,0	13,5	11,9	11,2	9,1	9,4	-	-	-	-	-	-	46,0
48,0	-	-	-	17,3	16,7	16,0	16,0	15,6	15,6	13,5	11,7	11,1	8,9	9,1	-	-	-	-	-	-	48,0
50,0	-	-	-	16,7	16,0	15,2	15,2	14,8	14,8	13,5	11,6	10,8	8,7	8,9	-	-	-	-	-	-	50,0
52,0	-	-	-	-	15,3	14,5	14,5	14,1	14,0	13,5	11,4	10,6	8,6	8,6	-	-	-	-	-	-	52,0
54,0	-	-	-	-	14,8	13,9	13,8	13,4	13,4	13,1	11,2	10,3	8,4	8,4	-	-	-	-	-	-	54,0
56,0	-	-	-	-	14,3	13,3	13,2	12,8	12,8	12,5	11,1	10,1	8,2	8,1	-	-	-	-	-	-	56,0
58,0	-	-	-	-	-	12,8	12,7	12,3	12,2	11,9	10,9	9,8	8,1	7,9	-	-	-	-	-	-	58,0
60,0	-	-	-	-	-	12,3	12,3	11,8	11,7	11,4	10,8	9,5	7,9	7,6	-	-	-	-	-	-	60,0
62,0	-	-	-	-	-	12,0	-	11,3	11,2	10,9	10,7	9,3	7,8	7,4	-	-	-	-	-	-	62,0
64,0	-	-	-	-	-	-	-	10,9	10,8	10,5	10,4	9,0	7,7	7,2	-	-	-	-	-	-	64,0
66,0	-	-	-	-	-	-	-	10,5	10,5	10,0	10,0	8,8	7,6	7,0	-	-	-	-	-	-	66,0
68,0	-	-	-	-	-	-	-	10,3	-	9,7	9,6	8,6	7,5	6,8	-	-	-	-	-	-	68,0
70,0	-	-	-	-	-	-	-	-	-	9,3	9,3	8,3	7,4	6,6	-	-	-	-	-	-	70,0
72,0	-	-	-	-	-	-	-	-	-	9,0	9,0	8,1	7,4	6,4	-	-	-	-	-	-	72,0
74,0	-	-	-	-	-	-	-	-	-	8,9	-	7,9	7,3	6,2	-	-	-	-	-	-	74,0
76,0	-	-	-	-	-	-	-	-	-	-	-	7,7	7,3	6,0	-	-	-	-	-	-	76,0
78,0	-	-	-	-	-	-	-	-	-	-	-	7,6	7,3	5,9	-	-	-	-	-	-	78,0
80,0	-	-	-	-	-	-	-	-	-	-	-	7,4	-	5,7	-	-	-	-	-	-	80,0
82,0	-	-	-	-	-	-	-	-	-	-	-	-	-	5,6	-	-	-	-	-	-	82,0
84,0	-	-	-	-	-	-	-	-	-	-	-	-	-	5,4	-	-	-	-	-	-	84,0

# Load charts • Traglasten • Capacités de levage Capacidades • Capacità • Таблицы грузоподъемности

MegaWingLift™

Luffing jib • Wippspitze • Volée variable • Plumín de angulación variable  
Jib a volata variable • Маневровый гусек



80°  
54,59 m



0 - 22°  
25 - 79 m



8,5 m



360°



135 t



EN 13000

m	25,00		31,00		37,00		43,00		49,00		55,00		61,00		67,00		73,00		79,00		m
	0°	0°	0°	0°	0°	0°	0°	22°	0°	22°	0°	22°	0°	22°	0°	22°	0°	22°	0°		
22,0	38,0	-	-	-	-	-	-	-	-	-	-	-	-	-	-	-	-	-	-	-	22,0
24,0	35,0	34,5	-	-	-	-	-	-	-	-	-	-	-	-	-	-	-	-	-	-	24,0
26,0	32,5	32,0	32,0	-	-	-	-	-	-	-	-	-	-	-	-	-	-	-	-	-	26,0
28,0	30,5	30,0	29,5	26,0	-	-	-	-	-	-	-	-	-	-	-	-	-	-	-	-	28,0
30,0	28,5	28,0	27,5	26,0	21,5	-	-	-	-	-	-	-	-	-	-	-	-	-	-	-	30,0
32,0	27,0	26,5	26,0	25,0	21,5	17,8	18,0	-	-	-	-	-	-	-	-	-	-	-	-	-	32,0
34,0	25,5	25,0	24,5	23,5	21,5	17,8	18,0	15,1	-	-	-	-	-	-	-	-	-	-	-	-	34,0
36,0	-	23,5	23,0	22,5	21,5	17,8	18,0	15,1	-	12,8	-	-	-	-	-	-	-	-	-	-	36,0
38,0	-	22,5	21,5	21,0	21,0	17,8	18,0	15,1	15,2	12,8	-	10,6	-	-	-	-	-	-	-	8,9	38,0
40,0	-	21,5	20,5	19,9	19,6	17,8	18,0	15,1	15,2	12,8	-	10,6	-	10,6	-	-	-	-	-	8,9	40,0
42,0	-	-	19,6	18,8	18,6	17,8	17,9	15,1	15,2	12,8	12,2	10,6	-	-	-	-	-	-	-	8,9	42,0
44,0	-	-	18,8	17,9	17,6	16,9	16,9	15,1	15,2	12,8	12,0	10,6	-	-	-	-	-	-	-	8,9	44,0
46,0	-	-	18,2	17,1	16,7	16,0	16,0	15,1	15,2	12,8	11,9	10,6	-	-	-	-	-	-	-	8,9	46,0
48,0	-	-	-	16,3	15,9	15,2	15,2	14,9	14,8	12,8	11,7	10,6	9,0	-	-	-	-	-	-	8,9	48,0
50,0	-	-	-	15,7	15,2	14,5	14,4	14,1	14,1	12,8	11,5	10,6	8,8	8,9	-	-	-	-	-	8,9	50,0
52,0	-	-	-	15,2	14,6	13,8	13,7	13,4	13,3	12,8	11,4	10,5	8,6	8,6	-	-	-	-	-	8,6	52,0
54,0	-	-	-	-	14,0	13,1	13,1	12,7	12,7	12,4	11,2	10,3	8,5	8,4	-	-	-	-	-	8,4	54,0
56,0	-	-	-	-	13,5	12,6	12,5	12,1	12,1	11,8	11,1	10,1	8,3	8,2	-	-	-	-	-	8,2	56,0
58,0	-	-	-	-	13,1	12,0	12,0	11,6	11,5	11,3	11,0	9,9	8,1	8,0	-	-	-	-	-	8,0	58,0
60,0	-	-	-	-	-	11,6	11,5	11,1	11,0	10,8	10,8	9,6	8,0	7,7	-	-	-	-	-	7,7	60,0
62,0	-	-	-	-	-	11,2	11,1	10,6	10,6	10,3	10,5	9,4	7,9	7,5	-	-	-	-	-	7,5	62,0
64,0	-	-	-	-	-	10,9	-	10,2	10,1	9,8	10,1	9,1	7,7	7,3	-	-	-	-	-	7,3	64,0
66,0	-	-	-	-	-	-	-	9,8	9,8	9,4	9,6	8,9	7,6	7,1	-	-	-	-	-	7,1	66,0
68,0	-	-	-	-	-	-	-	9,5	9,4	9,0	9,2	8,7	7,5	6,9	-	-	-	-	-	6,9	68,0
70,0	-	-	-	-	-	-	-	9,3	-	8,7	8,9	8,5	7,5	6,7	-	-	-	-	-	6,7	70,0
72,0	-	-	-	-	-	-	-	-	-	8,4	8,6	8,1	7,4	6,5	-	-	-	-	-	6,5	72,0
74,0	-	-	-	-	-	-	-	-	-	8,1	8,3	7,8	7,3	6,3	-	-	-	-	-	6,3	74,0
76,0	-	-	-	-	-	-	-	-	-	8,0	-	7,5	7,3	6,1	-	-	-	-	-	6,1	76,0
78,0	-	-	-	-	-	-	-	-	-	-	-	7,3	7,2	6,0	-	-	-	-	-	6,0	78,0
80,0	-	-	-	-	-	-	-	-	-	-	-	-	7,1	5,8	-	-	-	-	-	5,8	80,0
82,0	-	-	-	-	-	-	-	-	-	-	-	-	-	5,7	-	-	-	-	-	5,7	82,0
84,0	-	-	-	-	-	-	-	-	-	-	-	-	-	5,5	-	-	-	-	-	5,5	84,0
86,0	-	-	-	-	-	-	-	-	-	-	-	-	-	5,4	-	-	-	-	-	5,4	86,0

# Load charts • Traglasten • Capacités de levage Capacidades • Capacità • Таблицы грузоподъемности

MegaWingLift™

Luffing jib • Wippspitze • Volée variable • Plumín de angulación variable  
jib a volata variable • Маневровый гусек



70°  
34,99 m



0 - 22°  
25 - 79 m



8,5 m



360°



135 t



EN 13000

m	25,00 0°	31,00 0°	37,00 0°	43,00 0°	49,00 0°	55,00		61,00		67,00		73,00		79,00 0°	m
						0°	22°	0°	22°	0°	22°	0°	22°		
26,0	37,5	-	-	-	-	-	-	-	-	-	-	-	-	-	26,0
28,0	34,5	-	-	-	-	-	-	-	-	-	-	-	-	-	28,0
30,0	32,0	31,5	-	-	-	-	-	-	-	-	-	-	-	-	30,0
32,0	30,0	29,5	-	-	-	-	-	-	-	-	-	-	-	-	32,0
34,0	27,5	27,5	27,0	-	-	-	-	-	-	-	-	-	-	-	34,0
36,0	26,0	25,5	25,5	25,0	-	-	-	-	-	-	-	-	-	-	36,0
38,0	-	24,0	23,5	23,5	-	-	-	-	-	-	-	-	-	-	38,0
40,0	-	22,5	22,5	22,0	21,5	-	-	-	-	-	-	-	-	-	40,0
42,0	-	21,0	21,0	20,5	20,5	20,0	-	-	-	-	-	-	-	-	42,0
44,0	-	-	19,8	19,5	19,2	18,8	18,8	-	-	-	-	-	-	-	44,0
46,0	-	-	18,7	18,4	18,1	17,8	17,8	17,5	-	-	-	-	-	-	46,0
48,0	-	-	17,7	17,4	17,1	16,8	16,8	16,5	16,5	14,8	-	-	-	-	48,0
50,0	-	-	-	16,5	16,2	15,9	15,9	15,7	15,7	14,6	-	11,4	-	-	50,0
52,0	-	-	-	15,7	15,4	15,1	15,1	14,8	14,8	14,3	-	11,1	-	-	52,0
54,0	-	-	-	14,9	14,6	14,3	14,3	14,1	14,1	13,9	11,5	10,8	-	8,8	54,0
56,0	-	-	-	-	13,9	13,6	13,6	13,4	13,4	13,2	11,4	10,6	-	8,6	56,0
58,0	-	-	-	-	13,3	13,0	12,9	12,7	12,7	12,6	11,2	10,3	8,3	8,3	58,0
60,0	-	-	-	-	12,6	12,3	12,3	12,1	12,1	11,9	11,0	10,0	8,2	8,1	60,0
62,0	-	-	-	-	-	11,8	11,7	11,6	11,6	11,4	10,9	9,7	8,0	7,8	62,0
64,0	-	-	-	-	-	11,2	-	11,0	11,0	10,9	10,8	9,5	7,9	7,6	64,0
66,0	-	-	-	-	-	-	-	10,5	10,5	10,3	10,5	9,2	7,7	7,3	66,0
68,0	-	-	-	-	-	-	-	10,0	10,0	9,9	10,1	8,9	7,6	7,1	68,0
70,0	-	-	-	-	-	-	-	9,6	-	9,4	9,6	8,7	7,5	6,9	70,0
72,0	-	-	-	-	-	-	-	-	-	9,0	9,2	8,5	7,4	6,7	72,0
74,0	-	-	-	-	-	-	-	-	-	8,6	8,8	8,2	7,4	6,5	74,0
76,0	-	-	-	-	-	-	-	-	-	8,2	-	8,0	7,3	6,3	76,0
78,0	-	-	-	-	-	-	-	-	-	-	-	7,7	7,3	6,1	78,0
80,0	-	-	-	-	-	-	-	-	-	-	-	7,3	7,3	6,0	80,0
82,0	-	-	-	-	-	-	-	-	-	-	-	7,0	-	5,8	82,0
84,0	-	-	-	-	-	-	-	-	-	-	-	-	-	5,6	84,0
86,0	-	-	-	-	-	-	-	-	-	-	-	-	-	5,5	86,0
88,0	-	-	-	-	-	-	-	-	-	-	-	-	-	5,4	88,0



70°  
39,89 m



0 - 22°  
25 - 79 m



8,5 m



360°



135 t



EN 13000

m	25,00 0°	31,00 0°	37,00 0°	43,00 0°	49,00 0°	55,00		61,00		67,00		73,00		79,00 0°	m
						0°	22°	0°	22°	0°	22°	0°	22°		
28,0	33,0	-	-	-	-	-	-	-	-	-	-	-	-	-	28,0
30,0	30,5	-	-	-	-	-	-	-	-	-	-	-	-	-	30,0
32,0	28,5	28,0	-	-	-	-	-	-	-	-	-	-	-	-	32,0
34,0	26,5	26,5	-	-	-	-	-	-	-	-	-	-	-	-	34,0
36,0	25,0	24,5	24,0	-	-	-	-	-	-	-	-	-	-	-	36,0
38,0	23,0	23,0	22,5	22,0	-	-	-	-	-	-	-	-	-	-	38,0
40,0	-	21,5	21,0	21,0	-	-	-	-	-	-	-	-	-	-	40,0
42,0	-	20,5	20,0	19,6	19,4	-	-	-	-	-	-	-	-	-	42,0
44,0	-	19,1	18,9	18,4	18,3	17,7	-	-	-	-	-	-	-	-	44,0
46,0	-	-	17,8	17,4	17,3	16,7	16,7	-	-	-	-	-	-	-	46,0
48,0	-	-	16,8	16,5	16,3	15,8	15,8	15,4	-	-	-	-	-	-	48,0
50,0	-	-	15,9	15,6	15,5	15,0	15,0	14,6	14,6	14,3	-	-	-	-	50,0
52,0	-	-	-	14,8	14,7	14,2	14,2	13,8	13,8	13,6	-	11,3	-	-	52,0
54,0	-	-	-	14,0	13,9	13,5	13,4	13,1	13,1	12,9	-	11,0	-	-	54,0
56,0	-	-	-	13,3	13,2	12,8	12,8	12,5	12,5	12,2	11,5	10,7	-	8,7	56,0
58,0	-	-	-	-	12,6	12,1	12,1	11,8	11,8	11,6	11,3	10,5	-	8,5	58,0
60,0	-	-	-	-	12,0	11,6	11,5	11,2	11,3	11,0	11,2	10,2	8,3	8,2	60,0
62,0	-	-	-	-	11,4	11,0	11,0	10,7	10,7	10,4	10,7	10,0	8,1	8,0	62,0
64,0	-	-	-	-	-	10,5	10,5	10,2	10,2	9,9	10,2	9,7	8,0	7,8	64,0
66,0	-	-	-	-	-	10,0	-	9,7	9,7	9,5	9,7	9,4	7,9	7,5	66,0
68,0	-	-	-	-	-	-	-	9,2	9,2	9,0	9,2	8,9	7,7	7,3	68,0
70,0	-	-	-	-	-	-	-	8,8	8,8	8,6	8,8	8,5	7,6	7,1	70,0
72,0	-	-	-	-	-	-	-	8,3	-	8,2	8,4	8,1	7,5	6,9	72,0
74,0	-	-	-	-	-	-	-	-	-	7,8	8,0	7,7	7,4	6,7	74,0
76,0	-	-	-	-	-	-	-	-	-	7,4	7,6	7,3	7,3	6,5	76,0
78,0	-	-	-	-	-	-	-	-	-	7,0	-	7,0	7,0	6,3	78,0
80,0	-	-	-	-	-	-	-	-	-	-	-	-	-	6,1	80,0
82,0	-	-	-	-	-	-	-	-	-	-	-	-	-	6,0	82,0
84,0	-	-	-	-	-	-	-	-	-	-	-	-	-	5,7	84,0
86,0	-	-	-	-	-	-	-	-	-	-	-	-	-	5,4	86,0
88,0	-	-	-	-	-	-	-	-	-	-	-	-	-	5,1	88,0
90,0	-	-	-	-	-	-	-	-	-	-	-	-	-	4,8	90,0

# Load charts • Traglasten • Capacités de levage Capacidades • Capacità • Таблицы грузоподъемности

MegaWingLift™

Luffing jib • Wippspitze • Volée variable • Plumín de angulación variable  
jib a volata variable • Маневровый гусек



70°  
44,79 m



0 - 22°  
25 - 79 m



8,5 m



360°



135 t



EN 13000

m	25,00 0°	31,00 0°	37,00 0°	43,00 0°	49,00 0°	55,00		61,00		67,00		73,00		79,00 0°	m
						0°	22°	0°	22°	0°	22°	0°	22°		
30,0	29,0	-	-	-	-	-	-	-	-	-	-	-	-	-	30,0
32,0	27,5	-	-	-	-	-	-	-	-	-	-	-	-	-	32,0
34,0	25,5	25,0	-	-	-	-	-	-	-	-	-	-	-	-	34,0
36,0	24,0	23,5	-	-	-	-	-	-	-	-	-	-	-	-	36,0
38,0	22,0	22,0	21,5	-	-	-	-	-	-	-	-	-	-	-	38,0
40,0	21,0	20,5	20,0	19,7	-	-	-	-	-	-	-	-	-	-	40,0
42,0	-	19,4	19,0	18,6	-	-	-	-	-	-	-	-	-	-	42,0
44,0	-	18,3	17,9	17,5	17,3	-	-	-	-	-	-	-	-	-	44,0
46,0	-	17,2	16,9	16,5	16,4	-	-	-	-	-	-	-	-	-	46,0
48,0	-	-	16,0	15,6	15,5	14,8	14,8	-	-	-	-	-	-	-	48,0
50,0	-	-	15,2	14,8	14,7	14,0	14,0	13,6	-	-	-	-	-	-	50,0
52,0	-	-	14,3	14,0	13,9	13,3	13,2	12,9	-	12,6	-	-	-	-	52,0
54,0	-	-	-	13,3	13,2	12,6	12,6	12,2	12,2	11,9	-	11,1	-	-	54,0
56,0	-	-	-	12,6	12,5	11,9	11,9	11,6	11,6	11,3	-	10,9	-	-	56,0
58,0	-	-	-	12,0	11,9	11,3	11,3	11,0	11,0	10,7	11,0	10,6	-	-	58,0
60,0	-	-	-	-	11,3	10,7	10,7	10,4	10,4	10,1	10,4	10,0	-	8,4	60,0
62,0	-	-	-	-	10,8	10,2	10,2	9,9	9,9	9,6	9,9	9,5	8,3	8,2	62,0
64,0	-	-	-	-	10,2	9,7	9,7	9,4	9,4	9,1	9,4	9,0	8,1	7,9	64,0
66,0	-	-	-	-	-	9,2	9,2	8,9	8,9	8,7	8,9	8,6	8,0	7,7	66,0
68,0	-	-	-	-	-	8,7	-	8,5	8,5	8,2	8,5	8,1	7,8	7,5	68,0
70,0	-	-	-	-	-	-	-	8,1	8,1	7,8	8,1	7,7	7,7	7,3	70,0
72,0	-	-	-	-	-	-	-	7,6	7,7	7,4	7,7	7,3	7,4	7,0	72,0
74,0	-	-	-	-	-	-	-	7,3	-	7,1	7,3	7,0	7,0	6,6	74,0
76,0	-	-	-	-	-	-	-	-	-	6,7	6,9	6,6	6,7	6,3	76,0
78,0	-	-	-	-	-	-	-	-	-	6,4	6,6	6,3	6,3	5,9	78,0
80,0	-	-	-	-	-	-	-	-	-	6,0	-	6,0	6,0	5,6	80,0
82,0	-	-	-	-	-	-	-	-	-	-	-	5,6	5,7	5,3	82,0
84,0	-	-	-	-	-	-	-	-	-	-	-	5,3	5,4	5,0	84,0
86,0	-	-	-	-	-	-	-	-	-	-	-	5,0	-	4,8	86,0
88,0	-	-	-	-	-	-	-	-	-	-	-	-	-	4,5	88,0
90,0	-	-	-	-	-	-	-	-	-	-	-	-	-	4,2	90,0
92,0	-	-	-	-	-	-	-	-	-	-	-	-	-	4,0	92,0



70°  
49,69 m



0 - 22°  
25 - 79 m



8,5 m



360°



135 t



EN 13000

m	25,00 0°	31,00 0°	37,00 0°	43,00 0°	49,00 0°	55,00		61,00		67,00		73,00		79,00 0°	m
						0°	22°	0°	22°	0°	22°	0°	22°		
34,0	24,5	-	-	-	-	-	-	-	-	-	-	-	-	-	34,0
36,0	23,0	22,5	-	-	-	-	-	-	-	-	-	-	-	-	36,0
38,0	21,5	21,0	-	-	-	-	-	-	-	-	-	-	-	-	38,0
40,0	20,0	19,7	19,2	-	-	-	-	-	-	-	-	-	-	-	40,0
42,0	18,9	18,6	18,1	-	-	-	-	-	-	-	-	-	-	-	42,0
44,0	-	17,5	17,1	16,7	-	-	-	-	-	-	-	-	-	-	44,0
46,0	-	16,5	16,1	15,8	15,4	-	-	-	-	-	-	-	-	-	46,0
48,0	-	15,5	15,2	14,9	14,6	-	-	-	-	-	-	-	-	-	48,0
50,0	-	-	14,4	14,1	13,8	13,1	13,1	-	-	-	-	-	-	-	50,0
52,0	-	-	13,7	13,4	13,1	12,4	12,4	12,0	-	-	-	-	-	-	52,0
54,0	-	-	12,9	12,7	12,4	11,7	11,7	11,4	-	11,0	-	-	-	-	54,0
56,0	-	-	-	12,0	11,8	11,1	11,1	10,7	10,7	10,4	-	-	-	-	56,0
58,0	-	-	-	11,4	11,2	10,5	10,5	10,2	10,2	9,9	-	9,8	-	-	58,0
60,0	-	-	-	10,8	10,6	10,0	10,0	9,6	9,6	9,3	9,6	9,2	-	-	60,0
62,0	-	-	-	-	10,1	9,5	9,5	9,1	9,1	8,8	9,1	8,7	-	8,3	62,0
64,0	-	-	-	-	9,6	9,0	9,0	8,7	8,7	8,4	8,6	8,3	-	7,9	64,0
66,0	-	-	-	-	9,1	8,5	8,5	8,2	8,2	7,9	8,2	7,8	7,9	7,5	66,0
68,0	-	-	-	-	-	8,1	8,1	7,8	7,8	7,5	7,8	7,4	7,5	7,1	68,0
70,0	-	-	-	-	-	7,7	-	7,4	7,4	7,1	7,4	7,0	7,1	6,7	70,0
72,0	-	-	-	-	-	-	-	7,0	7,0	6,8	7,0	6,7	6,7	6,3	72,0
74,0	-	-	-	-	-	-	-	6,6	6,6	6,4	6,6	6,3	6,4	6,0	74,0
76,0	-	-	-	-	-	-	-	6,3	-	6,1	6,3	6,0	6,0	5,6	76,0
78,0	-	-	-	-	-	-	-	-	-	5,7	5,6	5,7	5,7	5,3	78,0
80,0	-	-	-	-	-	-	-	-	-	5,4	5,3	5,3	5,4	5,0	80,0
82,0	-	-	-	-	-	-	-	-	-	5,1	-	5,1	5,1	4,7	82,0
84,0	-	-	-	-	-	-	-	-	-	-	-	4,8	4,8	4,5	84,0
86,0	-	-	-	-	-	-	-	-	-	-	-	4,5	4,5	4,2	86,0
88,0	-	-	-	-	-	-	-	-	-	-	-	4,2	-	3,9	88,0
90,0	-	-	-	-	-	-	-	-	-	-	-	-	-	3,7	90,0
92,0	-	-	-	-	-	-	-	-	-	-	-	-	-	3,5	92,0
94,0	-	-	-	-	-	-	-	-	-	-	-	-	-	3,2	94,0

# Load charts • Traglasten • Capacités de levage Capacidades • Capacità • Таблицы грузоподъемности

MegaWingLift™

Luffing jib • Wippspitze • Volée variable • Plumín de angulación variable  
jib a volata variable • Маневровый гусек



70°  
54,59 m



0 - 22°  
25 - 79 m



8,5 m



360°



135 t



EN 13000

m	25,00		31,00		37,00		43,00		49,00		55,00		61,00		67,00		73,00		79,00		m
	0°	0°	0°	0°	0°	0°	0°	22°	0°	22°	0°	22°	0°	22°	0°	22°	0°	22°	0°		
36,0	21,5	-	-	-	-	-	-	-	-	-	-	-	-	-	-	-	-	-	-	-	36,0
38,0	20,5	19,8	-	-	-	-	-	-	-	-	-	-	-	-	-	-	-	-	-	-	38,0
40,0	19,3	18,7	-	-	-	-	-	-	-	-	-	-	-	-	-	-	-	-	-	-	40,0
42,0	18,1	17,6	17,0	-	-	-	-	-	-	-	-	-	-	-	-	-	-	-	-	-	42,0
44,0	17,0	16,6	16,1	-	-	-	-	-	-	-	-	-	-	-	-	-	-	-	-	-	44,0
46,0	-	15,7	15,2	14,8	-	-	-	-	-	-	-	-	-	-	-	-	-	-	-	-	46,0
48,0	-	14,8	14,4	14,0	-	-	-	-	-	-	-	-	-	-	-	-	-	-	-	-	48,0
50,0	-	14,0	13,6	13,2	12,8	-	-	-	-	-	-	-	-	-	-	-	-	-	-	-	50,0
52,0	-	-	12,9	12,5	12,1	11,6	-	-	-	-	-	-	-	-	-	-	-	-	-	-	52,0
54,0	-	-	12,2	11,9	11,5	11,0	11,0	-	-	-	-	-	-	-	-	-	-	-	-	-	54,0
56,0	-	-	11,5	11,3	10,9	10,4	10,4	10,0	-	-	-	-	-	-	-	-	-	-	-	-	56,0
58,0	-	-	-	10,7	10,3	9,8	9,8	9,4	9,4	9,4	-	-	-	-	-	-	-	-	-	-	58,0
60,0	-	-	-	10,1	9,8	9,3	9,3	8,9	8,9	8,9	-	-	-	-	-	-	-	-	-	-	60,0
62,0	-	-	-	9,6	9,3	8,8	8,8	8,4	8,4	8,4	-	8,0	-	-	-	-	-	-	-	-	62,0
64,0	-	-	-	-	8,8	8,3	8,3	8,0	8,0	8,0	8,0	8,0	7,6	-	7,1	-	-	-	-	-	64,0
66,0	-	-	-	-	8,3	7,9	7,9	7,5	7,6	7,6	7,6	7,6	7,2	-	6,7	-	-	-	-	-	66,0
68,0	-	-	-	-	7,9	7,5	7,5	7,1	7,2	7,2	7,2	7,2	6,8	-	6,4	-	-	-	-	-	68,0
70,0	-	-	-	-	-	7,1	7,1	6,8	6,8	6,8	6,8	6,8	6,4	6,4	6,0	6,0	6,0	6,0	6,0	6,0	70,0
72,0	-	-	-	-	-	6,7	6,7	6,4	6,4	6,4	6,4	6,4	6,0	6,0	5,7	5,7	5,7	5,7	5,7	5,7	72,0
74,0	-	-	-	-	-	6,3	-	6,0	6,1	6,1	6,1	6,1	5,7	5,7	5,3	5,3	5,3	5,3	5,3	5,3	74,0
76,0	-	-	-	-	-	-	-	5,7	5,7	5,7	5,7	5,7	5,4	5,4	5,0	5,0	5,0	5,0	5,0	5,0	76,0
78,0	-	-	-	-	-	-	-	5,4	5,4	5,4	5,4	5,4	5,1	5,1	4,7	4,7	4,7	4,7	4,7	4,7	78,0
80,0	-	-	-	-	-	-	-	-	-	5,1	5,1	5,1	4,8	4,8	4,4	4,4	4,4	4,4	4,4	4,4	80,0
82,0	-	-	-	-	-	-	-	-	-	4,8	4,8	4,8	4,5	4,5	4,2	4,2	4,2	4,2	4,2	4,2	82,0
84,0	-	-	-	-	-	-	-	-	-	4,5	4,5	4,5	4,2	4,2	3,9	3,9	3,9	3,9	3,9	3,9	84,0
86,0	-	-	-	-	-	-	-	-	-	-	-	-	4,0	4,0	3,6	3,6	3,6	3,6	3,6	3,6	86,0
88,0	-	-	-	-	-	-	-	-	-	-	-	-	3,7	3,7	3,4	3,4	3,4	3,4	3,4	3,4	88,0
90,0	-	-	-	-	-	-	-	-	-	-	-	-	-	-	3,2	3,2	3,2	3,2	3,2	3,2	90,0
92,0	-	-	-	-	-	-	-	-	-	-	-	-	-	-	2,9	2,9	2,9	2,9	2,9	2,9	92,0
94,0	-	-	-	-	-	-	-	-	-	-	-	-	-	-	2,7	2,7	2,7	2,7	2,7	2,7	94,0
96,0	-	-	-	-	-	-	-	-	-	-	-	-	-	-	2,5	2,5	2,5	2,5	2,5	2,5	96,0

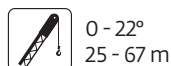


# Load charts • Traglasten • Capacités de levage Capacidades • Capacità • Таблицы грузоподъемности

**MegaWingLift™**  
Luffing jib • Wippspitze • Volée variable • Plumín de angulación variable  
Jib a volata variable • Маневровый гусек



60°  
34,99 m



0 - 22°  
25 - 67 m



8,5 m



360°



135 t

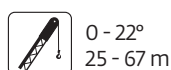


EN 13000

m	25,00		31,00		37,00		43,00		49,00		55,00		61,00		67,00		m
	0°	0°	0°	0°	0°	0°	0°	0°	0°	22°	0°	22°	0°	22°	0°		
36,0	23,0	-	-	-	-	-	-	-	-	-	-	-	-	-	-	-	36,0
38,0	21,5	-	-	-	-	-	-	-	-	-	-	-	-	-	-	-	38,0
40,0	20,0	19,6	-	-	-	-	-	-	-	-	-	-	-	-	-	-	40,0
42,0	18,8	18,4	-	-	-	-	-	-	-	-	-	-	-	-	-	-	42,0
44,0	-	17,3	16,9	-	-	-	-	-	-	-	-	-	-	-	-	-	44,0
46,0	-	16,4	16,0	-	-	-	-	-	-	-	-	-	-	-	-	-	46,0
48,0	-	15,4	15,1	14,8	-	-	-	-	-	-	-	-	-	-	-	-	48,0
50,0	-	-	14,3	14,0	-	-	-	-	-	-	-	-	-	-	-	-	50,0
52,0	-	-	13,6	13,2	13,1	-	-	-	-	-	-	-	-	-	-	-	52,0
54,0	-	-	12,9	12,6	12,4	-	-	-	-	-	-	-	-	-	-	-	54,0
56,0	-	-	-	11,9	11,8	11,1	-	-	-	-	-	-	-	-	-	-	56,0
58,0	-	-	-	11,3	11,2	10,5	10,5	-	-	-	-	-	-	-	-	-	58,0
60,0	-	-	-	10,8	10,6	10,0	10,0	9,6	-	-	-	-	-	-	-	-	60,0
62,0	-	-	-	-	10,1	9,5	9,5	9,1	9,1	-	-	-	-	-	-	-	62,0
64,0	-	-	-	-	9,6	9,0	9,0	8,6	8,7	8,4	-	-	-	-	-	-	64,0
66,0	-	-	-	-	9,1	8,5	8,5	8,2	8,2	7,9	-	-	-	-	-	-	66,0
68,0	-	-	-	-	-	8,1	8,1	7,8	7,8	7,5	-	-	-	-	-	-	68,0
70,0	-	-	-	-	-	7,7	-	7,4	7,4	7,1	-	-	-	-	-	-	70,0
72,0	-	-	-	-	-	7,3	-	7,0	7,0	6,8	-	-	-	-	-	-	72,0
74,0	-	-	-	-	-	-	-	6,6	6,7	6,4	-	-	-	-	-	-	74,0
76,0	-	-	-	-	-	-	-	6,3	-	6,1	-	-	-	-	-	-	76,0
78,0	-	-	-	-	-	-	-	-	-	5,8	-	-	-	-	-	-	78,0
80,0	-	-	-	-	-	-	-	-	-	5,5	-	-	-	-	-	-	80,0
82,0	-	-	-	-	-	-	-	-	-	5,2	-	-	-	-	-	-	82,0



60°  
39,89 m



0 - 22°  
25 - 67 m



8,5 m



360°



135 t



EN 13000

m	25,00		31,00		37,00		43,00		49,00		55,00		61,00		67,00		m
	0°	0°	0°	0°	0°	0°	0°	22°	0°	22°	0°	22°	0°	22°	0°		
38,0	19,9	-	-	-	-	-	-	-	-	-	-	-	-	-	-	-	38,0
40,0	18,7	-	-	-	-	-	-	-	-	-	-	-	-	-	-	-	40,0
42,0	17,5	17,2	-	-	-	-	-	-	-	-	-	-	-	-	-	-	42,0
44,0	16,5	16,2	-	-	-	-	-	-	-	-	-	-	-	-	-	-	44,0
46,0	-	15,3	-	-	-	-	-	-	-	-	-	-	-	-	-	-	46,0
48,0	-	14,5	14,0	-	-	-	-	-	-	-	-	-	-	-	-	-	48,0
50,0	-	13,7	13,3	-	-	-	-	-	-	-	-	-	-	-	-	-	50,0
52,0	-	-	12,6	12,0	-	-	-	-	-	-	-	-	-	-	-	-	52,0
54,0	-	-	11,9	11,4	-	-	-	-	-	-	-	-	-	-	-	-	54,0
56,0	-	-	11,3	10,8	10,4	-	-	-	-	-	-	-	-	-	-	-	56,0
58,0	-	-	-	10,2	9,8	-	-	-	-	-	-	-	-	-	-	-	58,0
60,0	-	-	-	9,7	9,3	8,6	8,6	-	-	-	-	-	-	-	-	-	60,0
62,0	-	-	-	9,2	8,8	8,2	8,2	-	-	-	-	-	-	-	-	-	62,0
64,0	-	-	-	-	8,4	7,7	7,7	7,4	7,4	-	-	-	-	-	-	-	64,0
66,0	-	-	-	-	7,9	7,3	7,3	7,0	7,0	-	-	-	-	-	-	-	66,0
68,0	-	-	-	-	7,5	6,9	6,9	6,6	6,6	6,5	-	-	-	-	-	-	68,0
70,0	-	-	-	-	-	6,5	6,5	6,2	6,2	6,2	-	-	-	-	-	-	70,0
72,0	-	-	-	-	-	6,2	6,2	5,9	5,9	5,8	-	-	-	-	-	-	72,0
74,0	-	-	-	-	-	5,8	-	5,5	5,5	5,5	-	-	-	-	-	-	74,0
76,0	-	-	-	-	-	-	-	5,2	5,2	5,2	-	-	-	-	-	-	76,0
78,0	-	-	-	-	-	-	-	4,9	4,9	4,9	-	-	-	-	-	-	78,0
80,0	-	-	-	-	-	-	-	4,6	-	4,6	-	-	-	-	-	-	80,0
82,0	-	-	-	-	-	-	-	-	-	4,3	-	-	-	-	-	-	82,0
84,0	-	-	-	-	-	-	-	-	-	4,1	-	-	-	-	-	-	84,0

# Load charts • Traglasten • Capacités de levage Capacidades • Capacità • Таблицы грузоподъемности

**MegaWingLift™**  
Luffing jib • Wippspitze • Volée variable • Plumín de angulación variable  
jib a volata variable • Маневровый гусек



60°  
44,79 m



0 - 22°  
25 - 67 m



8,5 m



360°



135 t



EN 13000

m	25,00		31,00		37,00		43,00		49,00		55,00		61,00		67,00		m
	0°	0°	0°	0°	0°	0°	0°	22°	0°	22°	0°	22°	0°	22°	0°		
42,0	16,4	-	-	-	-	-	-	-	-	-	-	-	-	-	-	-	42,0
44,0	15,5	-	-	-	-	-	-	-	-	-	-	-	-	-	-	-	44,0
46,0	14,6	14,0	-	-	-	-	-	-	-	-	-	-	-	-	-	-	46,0
48,0	-	13,3	-	-	-	-	-	-	-	-	-	-	-	-	-	-	48,0
50,0	-	12,5	12,0	-	-	-	-	-	-	-	-	-	-	-	-	-	50,0
52,0	-	11,8	11,4	-	-	-	-	-	-	-	-	-	-	-	-	-	52,0
54,0	-	-	10,8	10,2	-	-	-	-	-	-	-	-	-	-	-	-	54,0
56,0	-	-	10,2	9,6	-	-	-	-	-	-	-	-	-	-	-	-	56,0
58,0	-	-	9,7	9,1	8,7	-	-	-	-	-	-	-	-	-	-	-	58,0
60,0	-	-	-	8,6	8,2	-	-	-	-	-	-	-	-	-	-	-	60,0
62,0	-	-	-	8,2	7,7	7,1	-	-	-	-	-	-	-	-	-	-	62,0
64,0	-	-	-	7,7	7,3	6,7	6,7	-	-	-	-	-	-	-	-	-	64,0
66,0	-	-	-	-	6,9	6,3	6,3	6,1	-	-	-	-	-	-	-	-	66,0
68,0	-	-	-	-	6,5	5,9	5,9	5,8	5,8	-	-	-	-	-	-	-	68,0
70,0	-	-	-	-	6,2	5,6	5,6	5,4	5,4	5,2	-	-	-	-	-	-	70,0
72,0	-	-	-	-	-	5,2	5,2	5,1	5,1	4,8	-	-	-	-	-	-	72,0
74,0	-	-	-	-	-	4,9	4,9	4,8	4,8	4,5	-	-	-	-	-	-	74,0
76,0	-	-	-	-	-	4,6	-	4,5	4,5	4,3	-	-	-	-	-	-	76,0
78,0	-	-	-	-	-	-	-	4,2	4,2	4,0	-	-	-	-	-	-	78,0
80,0	-	-	-	-	-	-	-	3,9	3,9	3,7	-	-	-	-	-	-	80,0
82,0	-	-	-	-	-	-	-	3,7	-	3,5	-	-	-	-	-	-	82,0
84,0	-	-	-	-	-	-	-	-	-	3,2	-	-	-	-	-	-	84,0
86,0	-	-	-	-	-	-	-	-	-	3,0	-	-	-	-	-	-	86,0
88,0	-	-	-	-	-	-	-	-	-	2,7	-	-	-	-	-	-	88,0



60°  
49,69 m



0 - 22°  
25 - 67 m



8,5 m



360°



135 t



EN 13000

m	25,00		31,00		37,00		43,00		49,00		55,00		61,00		67,00		m
	0°	0°	0°	0°	0°	0°	0°	22°	0°	22°	0°	22°	0°	22°	0°		
44,0	14,3	-	-	-	-	-	-	-	-	-	-	-	-	-	-	-	44,0
46,0	13,5	-	-	-	-	-	-	-	-	-	-	-	-	-	-	-	46,0
48,0	12,7	-	-	-	-	-	-	-	-	-	-	-	-	-	-	-	48,0
50,0	11,9	11,5	-	-	-	-	-	-	-	-	-	-	-	-	-	-	50,0
52,0	-	10,9	-	-	-	-	-	-	-	-	-	-	-	-	-	-	52,0
54,0	-	10,2	9,7	-	-	-	-	-	-	-	-	-	-	-	-	-	54,0
56,0	-	9,6	9,2	-	-	-	-	-	-	-	-	-	-	-	-	-	56,0
58,0	-	-	8,7	8,1	-	-	-	-	-	-	-	-	-	-	-	-	58,0
60,0	-	-	8,2	7,7	-	-	-	-	-	-	-	-	-	-	-	-	60,0
62,0	-	-	7,7	7,2	6,8	-	-	-	-	-	-	-	-	-	-	-	62,0
64,0	-	-	-	6,8	6,4	-	-	-	-	-	-	-	-	-	-	-	64,0
66,0	-	-	-	6,4	6,0	5,6	5,6	-	-	-	-	-	-	-	-	-	66,0
68,0	-	-	-	6,0	5,7	5,2	5,2	-	-	-	-	-	-	-	-	-	68,0
70,0	-	-	-	-	5,3	4,9	4,9	4,5	-	-	-	-	-	-	-	-	70,0
72,0	-	-	-	-	5,0	4,6	4,6	4,2	4,2	3,9	-	-	-	-	-	-	72,0
74,0	-	-	-	-	4,7	4,3	4,3	4,0	4,0	3,7	-	-	-	-	-	-	74,0
76,0	-	-	-	-	-	4,0	4,0	3,7	3,7	3,4	-	-	-	-	-	-	76,0
78,0	-	-	-	-	-	3,7	3,7	3,4	3,4	3,1	-	-	-	-	-	-	78,0
80,0	-	-	-	-	-	3,4	-	3,2	3,2	2,9	-	-	-	-	-	-	80,0
82,0	-	-	-	-	-	-	-	2,9	2,9	2,7	-	-	-	-	-	-	82,0
84,0	-	-	-	-	-	-	-	2,7	-	2,4	-	-	-	-	-	-	84,0
86,0	-	-	-	-	-	-	-	2,4	-	2,2	-	-	-	-	-	-	86,0
88,0	-	-	-	-	-	-	-	-	-	2,0	-	-	-	-	-	-	88,0
90,0	-	-	-	-	-	-	-	-	-	1,8	-	-	-	-	-	-	90,0

# Load charts • Traglasten • Capacités de levage Capacidades • Capacità • Таблицы грузоподъемности

**MegaWingLift™**  
Luffing jib • Wippspitze • Volée variable • Plumín de angulación variable  
jib a volata variable • Маневровый гусек



60°  
54,59 m



0 - 22°  
25 - 67 m



8,5 m



360°



135 t

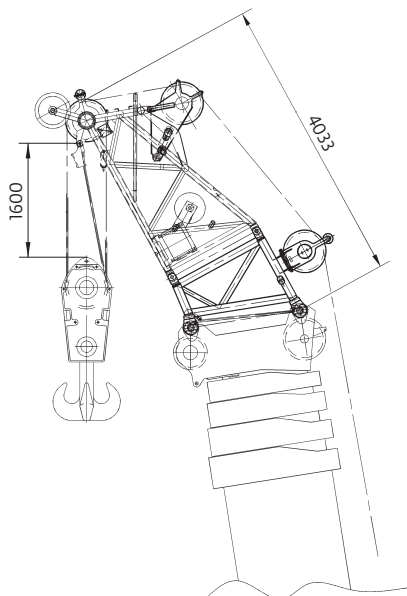


EN 13000

m	25,00	31,00	37,00	43,00	49,00	55,00		61,00		67,00	m
	0°	0°	0°	0°	0°	0°	22°	0°	22°	0°	
48,0	11,8	-	-	-	-	-	-	-	-	-	48,0
50,0	11,1	-	-	-	-	-	-	-	-	-	50,0
52,0	10,4	-	-	-	-	-	-	-	-	-	52,0
54,0	-	9,3	-	-	-	-	-	-	-	-	54,0
56,0	-	8,8	8,3	-	-	-	-	-	-	-	56,0
58,0	-	8,3	7,8	-	-	-	-	-	-	-	58,0
60,0	-	-	7,4	-	-	-	-	-	-	-	60,0
62,0	-	-	7,0	6,4	-	-	-	-	-	-	62,0
64,0	-	-	6,5	6,0	-	-	-	-	-	-	64,0
66,0	-	-	-	5,6	5,4	-	-	-	-	-	66,0
68,0	-	-	-	5,3	5,1	4,4	-	-	-	-	68,0
70,0	-	-	-	4,9	4,7	4,1	4,1	-	-	-	70,0
72,0	-	-	-	-	4,4	3,8	3,8	3,4	-	-	72,0
74,0	-	-	-	-	4,1	3,5	3,5	3,1	3,2	-	74,0
76,0	-	-	-	-	3,8	3,3	3,3	2,9	2,9	2,6	76,0
78,0	-	-	-	-	-	3,0	3,0	2,7	2,7	2,4	78,0
80,0	-	-	-	-	-	2,7	2,7	2,4	2,4	2,1	80,0
82,0	-	-	-	-	-	2,5	-	2,2	2,2	1,9	82,0
84,0	-	-	-	-	-	-	-	2,0	2,0	1,7	84,0
86,0	-	-	-	-	-	-	-	1,8	1,8	-	86,0

# Load charts • Traglasten • Capacités de levage Capacidades • Capacità • Таблицы грузоподъемности

**MegaWingLift™**  
 Heavy duty jib • Schwerlastspitze • Flèche haute résistance • Pluma de alta resistencia  
 Falcone con braccetto heavy duty • Стрела для тяжелых условий эксплуатации



20° - 4 m



8,5 m



360°



135 t



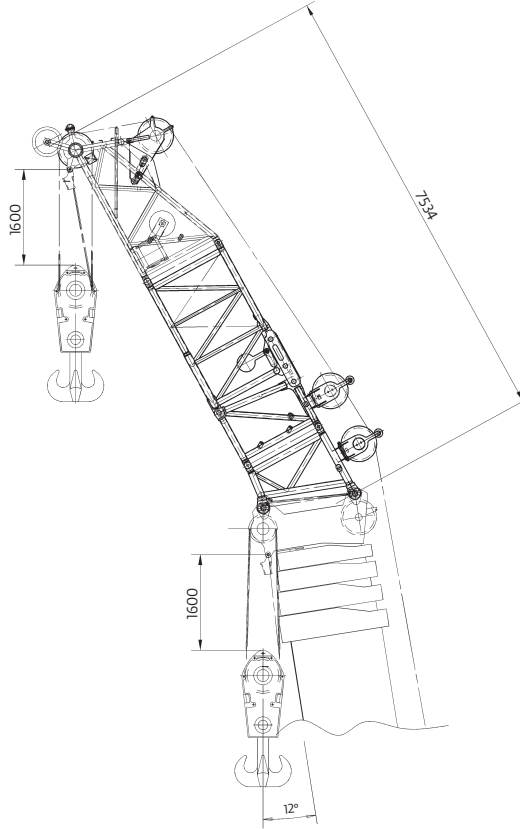
EN 13000

m	34,99	39,89	44,79	49,69	54,59	60,00	m
9,0	75,0	75,0	-	-	-	-	9,0
10,0	75,0	75,0	75,0	-	-	-	10,0
11,0	75,0	75,0	75,0	75,0	-	-	11,0
12,0	75,0	75,0	73,5	72,0	68,5	-	12,0
13,0	75,0	71,5	69,5	68,0	66,5	59,5	13,0
14,0	71,5	68,0	65,5	64,0	63,0	57,5	14,0
15,0	68,0	64,5	62,0	60,5	59,5	55,5	15,0
16,0	64,0	61,5	59,0	57,5	56,5	53,5	16,0
18,0	56,0	55,5	54,0	52,5	51,0	49,5	18,0
20,0	49,5	49,0	49,0	48,0	47,0	45,5	20,0
22,0	43,5	43,0	43,5	44,0	43,5	42,0	22,0
24,0	38,5	38,0	38,0	39,0	39,5	39,0	24,0
26,0	34,5	34,0	34,0	34,5	35,0	35,5	26,0
28,0	30,5	30,0	30,5	31,0	31,5	31,5	28,0
30,0	27,5	27,0	27,0	27,5	28,5	28,5	30,0
32,0	23,5	24,5	24,5	25,0	25,5	26,0	32,0
34,0	20,0	22,0	22,0	22,5	23,0	23,5	34,0
36,0	-	18,7	19,9	20,5	21,0	21,5	36,0
38,0	-	16,7	18,0	18,5	19,2	19,4	38,0
40,0	-	-	15,5	16,8	17,5	17,7	40,0
42,0	-	-	12,2	15,3	16,0	16,1	42,0
44,0	-	-	-	13,2	14,6	14,7	44,0
46,0	-	-	-	10,6	13,3	13,5	46,0
48,0	-	-	-	9,1	11,6	12,3	48,0
50,0	-	-	-	-	9,4	11,3	50,0
52,0	-	-	-	-	8,2	9,9	52,0
54,0	-	-	-	-	-	8,1	54,0
56,0	-	-	-	-	-	6,2	56,0
58,0	-	-	-	-	-	5,1	58,0

# Load charts • Traglasten • Capacités de levage Capacidades • Capacità • Таблицы грузоподъемности

MegaWingLift™

Heavy duty jib • Schwerlastspitze • Flèche haute résistance • Pluma de alta resistencia  
Falcone con braccetto heavy duty • Стрела для тяжелых условий эксплуатации



20° - 7,5 m



8,5 m



360°



135 t

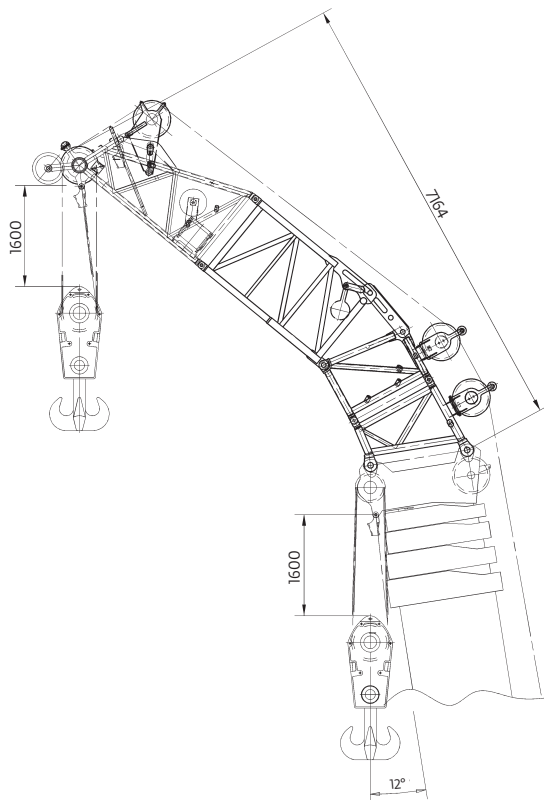


EN 13000

m	34,99	39,89	44,79	49,69	54,59	60,00	m
10,0	44,5	-	-	-	-	-	10,0
11,0	43,5	44,5	-	-	-	-	11,0
12,0	42,5	43,5	44,0	-	-	-	12,0
13,0	42,0	42,5	43,0	43,5	-	-	13,0
14,0	41,0	42,0	42,5	43,0	-	-	14,0
15,0	40,5	41,0	42,0	42,5	42,5	-	15,0
16,0	39,5	40,5	41,0	41,5	42,0	41,5	16,0
18,0	38,5	39,5	40,0	40,5	41,0	40,5	18,0
20,0	37,0	38,0	39,0	39,5	39,5	39,0	20,0
22,0	35,5	37,0	38,0	38,5	38,5	37,5	22,0
24,0	35,0	36,0	37,0	37,5	37,5	35,5	24,0
26,0	34,5	34,5	34,5	35,0	35,5	33,5	26,0
28,0	31,5	31,0	31,0	31,5	32,0	31,5	28,0
30,0	28,0	27,5	27,5	28,0	28,5	28,5	30,0
32,0	25,5	25,0	25,0	25,5	26,0	26,0	32,0
34,0	23,0	22,5	22,5	23,0	23,5	23,5	34,0
36,0	18,7	20,0	20,5	20,5	21,5	21,5	36,0
38,0	15,2	18,2	18,4	18,8	19,3	19,4	38,0
40,0	-	14,9	16,6	17,0	17,6	17,7	40,0
42,0	-	12,8	14,9	15,5	16,0	16,1	42,0
44,0	-	-	12,3	14,0	14,6	14,7	44,0
46,0	-	-	10,8	12,6	13,3	13,4	46,0
48,0	-	-	-	10,4	12,1	12,2	48,0
50,0	-	-	-	7,9	10,8	11,1	50,0
52,0	-	-	-	-	9,0	10,1	52,0
54,0	-	-	-	-	7,0	9,0	54,0
56,0	-	-	-	-	5,9	7,4	56,0
58,0	-	-	-	-	-	5,8	58,0
60,0	-	-	-	-	-	4,9	60,0

# Load charts • Traglasten • Capacités de levage Capacidades • Capacità • Таблицы грузоподъемности

**MegaWingLift™**  
 Heavy duty jib • Schwerlastspitze • Flèche haute résistance • Pluma de alta resistencia  
 Falcone con braccetto heavy duty • Стрела для тяжелых условий эксплуатации



42° - 7,5 m



8,5 m



360°



135 t



EN 13000

m	34,99	39,89	44,79	49,69	54,59	60,00	m
12,0	35,0	35,5	-	-	-	-	12,0
13,0	35,0	35,0	35,5	-	-	-	13,0
14,0	34,5	35,0	35,0	-	-	-	14,0
15,0	34,0	34,5	35,0	35,0	-	-	15,0
16,0	34,0	34,0	34,5	34,5	34,5	-	16,0
18,0	33,5	33,5	34,0	34,0	34,5	34,5	18,0
20,0	33,0	33,0	33,5	33,5	34,0	34,0	20,0
22,0	32,5	33,0	33,0	33,5	33,5	33,5	22,0
24,0	32,5	32,5	33,0	33,0	33,0	33,0	24,0
26,0	32,5	32,5	32,5	33,0	33,0	31,5	26,0
28,0	31,5	31,5	31,5	32,0	32,0	30,5	28,0
30,0	28,5	28,0	28,5	28,5	29,5	29,0	30,0
32,0	-	25,0	25,5	26,0	26,5	26,5	32,0
34,0	-	22,5	23,0	23,5	24,0	24,0	34,0
36,0	-	-	20,5	21,0	21,5	22,0	36,0
38,0	-	-	18,6	19,1	19,7	19,8	38,0
40,0	-	-	-	17,3	17,9	18,0	40,0
42,0	-	-	-	15,7	16,3	16,4	42,0
44,0	-	-	-	-	14,9	15,0	44,0
46,0	-	-	-	-	-	13,6	46,0
48,0	-	-	-	-	-	12,4	48,0
50,0	-	-	-	-	-	11,3	50,0

Working range • Arbeitsbereiche • Diagramme de levage  
 Gama de trabajo • Area di lavoro • Грузовысотные характеристики

Jib combinations • Spitzenkombinationen • Combinaisons de fléchettes  
 Combinaciones de plumin • Combinazioni del jib • Комбинации удлинителя стрелы



20°/42°  
 2,3 + 11,0 – 41 m



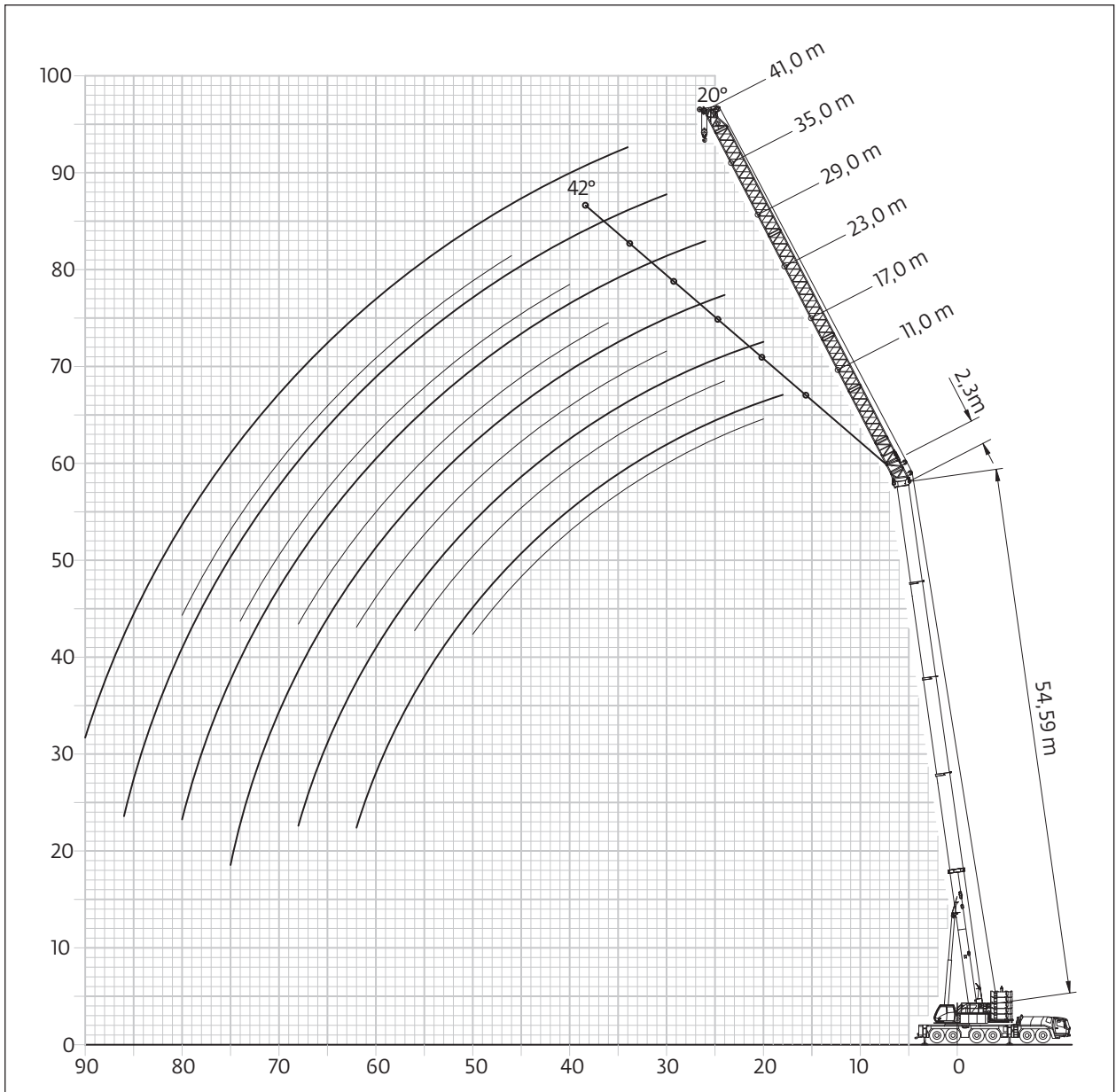
8,5 m



360°



135 t



# Load charts • Traglasten • Capacités de levage Capacidades • Capacità • Таблицы грузоподъемности

Jib combinations • Spitzenkombinationen • Combinaisons de fléchettes  
Combinaciones de plumin • Combinazioni del jib • Комбинации удлинителя стрелы



20°  
2,3 + 11,0 m



8,5 m



360°



135 t



EN 13000

m	15,39	20,29	25,19	30,09	34,99	39,89	44,79	49,69	54,59	60,0	m
13,0		22,5	23,5	24,0	24,0	24,5					13,0
14,0		22,0	23,0	23,5	23,5	24,0	24,0				14,0
15,0	20,0	21,0	22,0	23,0	23,0	23,5	23,5	23,0			15,0
16,0	19,4	20,5	21,5	22,5	22,5	23,0	23,0	23,0			16,0
18,0	18,4	19,5	20,5	21,0	21,5	22,0	22,0	22,0	21,5		18,0
20,0	17,4	18,6	19,6	20,5	21,0	21,0	21,5	21,5	21,0	20,5	20,0
22,0	16,7	17,8	18,8	19,6	20,0	20,5	20,5	21,0	20,5	19,9	22,0
24,0	16,3	17,2	18,1	18,8	19,4	19,8	20,0	20,5	19,9	19,5	24,0
26,0		16,6	17,4	18,3	18,7	19,3	19,5	19,7	19,4	18,8	26,0
28,0		16,4	17,0	17,7	18,2	18,7	19,0	19,2	18,7	18,0	28,0
30,0		16,2	16,5	17,2	17,7	18,2	18,6	18,5	18,0	17,3	30,0
32,0			16,3	16,8	17,3	17,8	18,1	17,6	17,2	16,3	32,0
34,0			16,3	16,4	16,9	17,4	17,5	16,6	16,3	15,3	34,0
36,0				16,3	16,6	17,0	16,5	15,7	15,3	14,3	36,0
38,0				16,2	16,3	16,3	15,5	14,7	14,3	13,4	38,0
40,0					16,3	15,4	14,6	13,8	13,3	12,5	40,0
42,0					16,3	14,5	13,6	12,8	12,5	11,5	42,0
44,0						15,6	13,5	12,6	11,8	11,7	44,0
46,0							12,5	11,6	11,0	10,8	46,0
48,0							11,5	10,7	10,3	10,0	48,0
50,0								10,0	9,6	9,4	50,0
52,0								9,3	9,0	8,8	52,0
54,0									8,4	8,2	54,0
56,0									7,7	7,7	56,0
58,0										7,2	58,0
60,0										6,7	60,0
62,0										6,1	62,0
64,0											64,0
66,0										4,9	66,0



42°  
2,3 + 11,0 m



8,5 m



360°



135 t



EN 13000

m	15,39	20,29	25,19	30,09	34,99	39,89	44,79	49,69	54,59	60,0	m
16,0		17,5	17,8	18,1	18,1	18,3					16,0
18,0	16,5	16,9	17,3	17,6	17,8	17,9	17,9	17,9			18,0
20,0	16,1	16,5	16,9	17,2	17,4	17,5	17,6	17,6	17,4		20,0
22,0	16,1	16,2	16,5	16,8	17,0	17,2	17,3	17,3	17,1	16,9	22,0
24,0		16,1	16,3	16,5	16,7	16,9	17,0	17,0	16,9	16,7	24,0
26,0		16,1	16,1	16,3	16,5	16,6	16,7	16,8	16,7	16,5	26,0
28,0			16,0	16,2	16,2	16,4	16,5	16,6	16,5	16,4	28,0
30,0				16,0	16,1	16,2	16,4	16,4	16,2	16,2	30,0
32,0				16,0	16,1	16,1	16,2	16,1	16,0	15,8	32,0
34,0					16,0	16,1	16,1	15,7	15,8	15,1	34,0
36,0					16,0	16,0	15,6	15,3	15,1	14,3	36,0
38,0						15,7	15,0	14,8	14,2	13,5	38,0
40,0						15,1	14,4	13,8	13,4	12,7	40,0
42,0							13,6	12,9	12,6	11,8	42,0
44,0							12,6	11,9	11,7	10,9	44,0
46,0								11,0	10,9	10,1	46,0
48,0									10,1	9,4	48,0
50,0									9,4	8,8	50,0
52,0										8,2	52,0
54,0										7,6	54,0



# Load charts • Traglasten • Capacités de levage Capacidades • Capacità • Таблицы грузоподъемности

Jib combinations • Spitzenkombinationen • Combinaisons de fléchettes  
Combinaciones de plumin • Combinazioni del jib • Комбинации удлинителя стрелы



42°  
8,3 + 5,0 m



8,5 m



360°



135 t



EN 13000

m	15,39	20,29	25,19	30,09	34,99	39,89	44,79	49,69	54,59	60,0	m
14,0		20,0	20,5	21,0	21,0						14,0
15,0	18,7	19,5	20,0	20,5	20,5	21,0					15,0
16,0	18,2	19,0	19,7	20,0	20,5	20,5	20,5				16,0
18,0	17,4	18,2	18,9	19,4	19,7	19,9	20,0	20,0	19,6		18,0
20,0	16,7	17,5	18,2	18,7	19,1	19,3	19,5	19,5	19,2	18,8	20,0
22,0	16,3	16,9	17,6	18,2	18,5	18,8	19,0	19,1	18,8	18,4	22,0
24,0		16,5	17,1	17,6	18,0	18,3	18,5	18,6	18,4	18,1	24,0
26,0			16,7	17,2	17,5	17,9	18,1	18,2	18,0	17,7	26,0
28,0			16,4	16,8	17,2	17,5	17,7	17,8	17,6	17,3	28,0
30,0				16,5	16,9	17,1	17,4	17,4	17,1	16,8	30,0
32,0				16,3	16,6	16,9	17,1	16,8	16,6	16,0	32,0
34,0					16,4	16,6	16,7	16,1	16,0	15,1	34,0
36,0					16,2	16,4	15,9	15,5	15,1	14,2	36,0
38,0						15,8	15,2	14,6	14,2	13,3	38,0
40,0							15,1	14,4	13,7	13,3	40,0
42,0								13,5	12,7	12,4	42,0
44,0									11,7	11,6	44,0
46,0									10,9	10,7	46,0
48,0										9,9	48,0
50,0										9,3	50,0
52,0										8,0	52,0
54,0										7,5	54,0



20°  
2,3 + 17,0 m



8,5 m



360°



135 t



EN 13000

m	15,39	20,29	25,19	30,09	34,99	39,89	44,79	49,69	54,59	60,0	m
15,0			16,6	17,0							15,0
16,0		15,6	16,1	16,7	16,7	16,8					16,0
18,0	13,8	14,7	15,3	15,7	15,9	16,1	16,2				18,0
20,0	12,7	13,7	14,5	15,0	15,2	15,4	15,5	15,5	15,2		20,0
22,0	11,9	12,8	13,6	14,3	14,6	14,8	15,0	15,0	14,7	14,4	22,0
24,0	11,3	12,0	12,8	13,5	14,0	14,3	14,4	14,6	14,3	14,0	24,0
26,0	10,8	11,5	12,1	12,8	13,4	13,8	14,0	14,1	13,9	13,7	26,0
28,0	10,3	11,0	11,6	12,1	12,8	13,3	13,5	13,6	13,5	13,3	28,0
30,0	10,1	10,6	11,2	11,7	12,2	12,7	13,1	13,1	13,1	12,9	30,0
32,0		10,3	10,8	11,3	11,7	12,2	12,7	12,5	12,7	12,4	32,0
34,0		10,1	10,5	11,0	11,4	11,7	12,2	12,0	12,3	12,1	34,0
36,0		10,0	10,2	10,7	11,0	11,4	11,8	11,8	11,9	11,8	36,0
38,0			10,1	10,4	10,7	11,1	11,3	11,5	11,6	11,6	38,0
40,0			10,0	10,2	10,5	10,8	11,1	11,2	11,3	11,4	40,0
42,0				10,1	10,3	10,6	10,9	11,0	11,1	11,0	42,0
44,0				10,0	10,1	10,4	10,7	10,6	10,9	10,4	44,0
46,0					10,1	10,2	10,4	10,3	10,6	9,9	46,0
48,0					10,0	10,1	10,1	9,9	10,0	9,3	48,0
50,0					10,0	9,9	9,7	9,6	9,4	8,7	50,0
52,0						9,8	9,4	9,0	8,8	8,2	52,0
54,0						9,6	8,9	8,5	8,2	7,7	54,0
56,0							8,3	7,9	7,7	7,1	56,0
58,0							7,7	7,4	7,2	6,6	58,0
60,0								6,9	6,7	6,2	60,0
62,0								6,4	6,3	5,8	62,0
64,0									5,9	5,4	64,0
66,0									5,8	5,5	66,0
68,0										5,0	68,0
70,0										4,2	70,0
72,0										3,9	72,0

# Load charts • Traglasten • Capacités de levage Capacidades • Capacità • Таблицы грузоподъемности

Jib combinations • Spitzenkombinationen • Combinaisons de fléchettes  
Combinaciones de plumin • Combinazioni del jib • Комбинации удлинителя стрелы



42°  
2,3 + 17,0 m



8,5 m



360°



135 t



EN 13000

m	15,39	20,29	25,19	30,09	34,99	39,89	44,79	49,69	54,59	60,0	m
20,0		11,2	11,4	11,6							20,0
22,0	10,5	10,8	11,1	11,2	11,3	11,4	11,4				22,0
24,0	10,2	10,5	10,7	10,9	11,0	11,1	11,2	11,2	11,1		24,0
26,0	10,0	10,2	10,5	10,7	10,8	10,9	11,0	11,0	10,9	10,9	26,0
28,0	9,9	10,0	10,2	10,5	10,6	10,7	10,8	10,8	10,8	10,7	28,0
30,0		9,9	10,1	10,3	10,4	10,5	10,6	10,6	10,6	10,6	30,0
32,0		9,9	10,0	10,1	10,2	10,3	10,4	10,5	10,4	10,4	32,0
34,0			9,9	10,0	10,1	10,2	10,3	10,4	10,3	10,3	34,0
36,0				9,9	10,0	10,1	10,2	10,2	10,2	10,2	36,0
38,0					9,9	10,0	10,1	10,1	10,1	10,1	38,0
40,0					9,9	9,9	10,0	10,0	10,0	10,0	40,0
42,0					9,9	9,9	9,9	9,9	10,0	9,9	42,0
44,0						9,9	9,9	9,8	9,9	9,7	44,0
46,0						9,9	9,9	9,7	9,8	9,4	46,0
48,0							9,8	9,6	9,6	9,0	48,0
50,0							9,6	9,4	9,1	8,7	50,0
52,0								9,0	8,7	8,3	52,0
54,0									8,2	7,7	54,0
56,0									7,7	7,2	56,0
58,0										6,7	58,0
60,0										6,2	60,0



42°  
14,3 + 5,0 m



8,5 m



360°



135 t



EN 13000

m	15,39	20,29	25,19	30,09	34,99	39,89	44,79	49,69	54,59	60,0	m
16,0		14,3	14,8	15,0							16,0
18,0	12,4	13,3	13,9	14,3	14,5	14,6					18,0
20,0	11,7	12,3	13,0	13,6	13,9	14,1	14,1	14,1			20,0
22,0	11,1	11,7	12,2	12,8	13,2	13,5	13,5	13,7	13,5		22,0
24,0	10,6	11,2	11,7	12,1	12,6	13,0	12,8	13,2	12,8	12,5	24,0
26,0	10,1	10,7	11,2	11,7	11,9	12,4	12,3	12,6	12,3	12,2	26,0
28,0		10,3	10,8	11,2	11,5	11,8	12,0	12,1	12,0	11,9	28,0
30,0		10,0	10,5	10,9	11,2	11,5	11,6	11,8	11,7	11,6	30,0
32,0			10,2	10,6	10,8	11,2	11,3	11,5	11,4	11,4	32,0
34,0			9,9	10,3	10,6	10,9	11,1	11,2	11,2	11,2	34,0
36,0				10,1	10,3	10,6	10,8	10,9	11,0	11,0	36,0
38,0				9,9	10,1	10,4	10,6	10,7	10,7	10,8	38,0
40,0					9,9	10,2	10,4	10,5	10,6	10,6	40,0
42,0					9,8	10,0	10,2	10,3	10,4	10,4	42,0
44,0						9,9	10,0	10,1	10,2	9,9	44,0
46,0							9,9	9,8	10,0	9,4	46,0
48,0							9,6	9,6	9,5	9,0	48,0
50,0								9,3	9,0	8,5	50,0
52,0								8,8	8,5	8,0	52,0
54,0									8,0	7,5	54,0
56,0									7,5	7,0	56,0
58,0										6,4	58,0
60,0										6,0	60,0

# Load charts • Traglasten • Capacités de levage Capacidades • Capacità • Таблицы грузоподъемности

Jib combinations • Spitzenkombinationen • Combinaisons de fléchettes  
Combinaciones de plumín • Combinazioni del jib • Комбинации удлинителя стрелы



20°  
2,3 + 23,0 m



8,5 m



360°



135 t



EN 13000

m	15,39	20,29	25,19	30,09	34,99	39,89	44,79	49,69	54,59	60,0	m
18,0		11,5	11,9	12,2							18,0
20,0	10,4	10,9	11,2	11,5	11,6	11,7					20,0
22,0	9,8	10,2	10,6	10,9	11,1	11,2	11,3	11,3			22,0
24,0	9,2	9,7	10,1	10,4	10,6	10,8	10,9	10,9	10,7		24,0
26,0	8,7	9,2	9,6	10,0	10,2	10,3	10,5	10,6	10,4	10,2	26,0
28,0	8,3	8,7	9,2	9,5	9,8	10,0	10,1	10,2	10,1	9,9	28,0
30,0	7,8	8,4	8,8	9,2	9,4	9,6	9,8	9,8	9,8	9,7	30,0
32,0	7,5	8,0	8,5	8,8	9,1	9,3	9,5	9,5	9,5	9,4	32,0
34,0	7,2	7,7	8,1	8,5	8,8	9,0	9,2	9,3	9,2	9,2	34,0
36,0	7,0	7,4	7,8	8,2	8,5	8,7	8,9	9,0	9,0	9,0	36,0
38,0		7,2	7,6	8,0	8,2	8,5	8,7	8,7	8,8	8,8	38,0
40,0		7,1	7,4	7,7	8,0	8,2	8,4	8,5	8,6	8,6	40,0
42,0		7,0	7,2	7,5	7,8	8,0	8,2	8,3	8,4	8,5	42,0
44,0			7,1	7,3	7,6	7,8	8,0	8,1	8,2	8,3	44,0
46,0			7,0	7,1	7,4	7,6	7,8	7,9	8,0	8,1	46,0
48,0				7,1	7,2	7,4	7,7	7,8	7,9	7,9	48,0
50,0				7,0	7,1	7,3	7,5	7,6	7,7	7,7	50,0
52,0					7,0	7,2	7,4	7,5	7,5	7,5	52,0
54,0					7,0	7,1	7,3	7,4	7,3	7,3	54,0
56,0					7,0	7,0	7,1	7,2	7,1	7,0	56,0
58,0						7,0	7,0	6,9	6,9	6,6	58,0
60,0						7,0	6,8	6,6	6,7	6,2	60,0
62,0							6,5	6,3	6,3	5,7	62,0
64,0							6,3	6,0	5,9	5,3	64,0
66,0								5,6	5,5	5,0	66,0
68,0								5,2	5,1	4,6	68,0
70,0								4,7	4,7	4,2	70,0
72,0									4,4	3,9	72,0
74,0									4,0	3,6	74,0
76,0										3,2	76,0
78,0										2,9	78,0



42°  
2,3 + 23,0 m



8,5 m



360°



135 t



EN 13000

m	15,39	20,29	25,19	30,09	34,99	39,89	44,79	49,69	54,59	60,0	m
24,0		8,1	8,3	8,4							24,0
26,0	7,6	7,8	8,0	8,1	8,2	8,2					26,0
28,0	7,4	7,6	7,8	7,9	8,0	8,0	8,1	8,1			28,0
30,0	7,1	7,4	7,5	7,7	7,8	7,8	7,9	7,9	7,9		30,0
32,0	7,0	7,2	7,4	7,5	7,6	7,7	7,7	7,8	7,7	7,7	32,0
34,0	6,9	7,0	7,2	7,3	7,4	7,5	7,6	7,6	7,6	7,6	34,0
36,0		6,9	7,1	7,2	7,3	7,4	7,5	7,5	7,5	7,5	36,0
38,0		6,9	7,0	7,1	7,2	7,3	7,3	7,4	7,4	7,4	38,0
40,0			6,9	7,0	7,1	7,2	7,2	7,3	7,3	7,3	40,0
42,0				6,9	7,0	7,1	7,1	7,2	7,2	7,2	42,0
44,0				6,9	7,0	7,0	7,1	7,1	7,1	7,1	44,0
46,0					6,9	7,0	7,0	7,0	7,0	7,1	46,0
48,0					6,9	6,9	7,0	7,0	7,0	7,0	48,0
50,0						6,9	6,9	6,9	6,9	6,9	50,0
52,0						6,9	6,9	6,9	6,9	6,9	52,0
54,0							6,9	6,9	6,8	6,9	54,0
56,0							6,9	6,9	6,8	6,9	56,0
58,0								6,8	6,7	6,6	58,0
60,0									6,6	6,2	60,0
62,0									6,3	5,8	62,0
64,0										5,4	64,0
66,0										5,0	66,0

# Load charts • Traglasten • Capacités de levage Capacidades • Capacità • Таблицы грузоподъемности

Jib combinations • Spitzenkombinationen • Combinaisons de fléchettes  
Combinaciones de plumin • Combinazioni del jib • Комбинации удлинителя стрелы



42°  
20,3 + 5,0 m



8,5 m



360°



135 t



EN 13000

m	15,39	20,29	25,19	30,09	34,99	39,89	44,79	49,69	54,59	60,0	m
18,0		10,6	10,8								18,0
20,0	9,6	9,9	10,3	10,5	10,6						20,0
22,0	9,0	9,4	9,7	10,0	10,1	10,2	10,3				22,0
24,0	8,5	8,9	9,2	9,5	9,7	9,8	9,9	9,9			24,0
26,0	8,0	8,4	8,8	9,1	9,3	9,4	9,5	9,6	9,4		26,0
28,0	7,6	8,0	8,4	8,7	8,9	9,1	9,2	9,3	9,2	9,1	28,0
30,0	7,2	7,7	8,0	8,4	8,6	8,8	8,9	9,0	8,9	8,8	30,0
32,0	6,9	7,3	7,7	8,1	8,3	8,5	8,6	8,7	8,7	8,6	32,0
34,0		7,0	7,4	7,7	8,0	8,2	8,4	8,4	8,4	8,4	34,0
36,0		6,8	7,2	7,5	7,7	8,0	8,1	8,2	8,2	8,2	36,0
38,0			6,9	7,3	7,5	7,7	7,9	8,0	8,0	8,0	38,0
40,0			6,7	7,0	7,3	7,5	7,7	7,8	7,8	7,9	40,0
42,0				6,9	7,1	7,3	7,5	7,6	7,6	7,7	42,0
44,0				6,7	6,9	7,1	7,3	7,4	7,5	7,5	44,0
46,0					6,8	7,0	7,2	7,3	7,3	7,4	46,0
48,0						6,8	7,0	7,1	7,2	7,3	48,0
50,0						6,7	6,9	7,0	7,0	7,1	50,0
52,0							6,7	6,9	6,9	7,0	52,0
54,0							6,7	6,7	6,8	6,9	54,0
56,0								6,6	6,6	6,6	56,0
58,0								6,4	6,5	6,2	58,0
60,0									6,4	5,9	60,0
62,0									6,0	5,5	62,0
64,0										5,1	64,0
66,0										4,7	66,0



20°  
2,3 + 29,0 m



8,5 m



360°



135 t



EN 13000

m	15,39	20,29	25,19	30,09	34,99	39,89	44,79	49,69	54,59	m
20,0		9,3	9,5							20,0
22,0	8,4	8,7	8,9	9,1	9,2					22,0
24,0	7,9	8,2	8,4	8,7	8,8	8,9	8,9			24,0
26,0	7,4	7,7	8,0	8,2	8,4	8,5	8,6	8,5		26,0
28,0	7,0	7,3	7,6	7,9	8,0	8,2	8,3	8,2	8,1	28,0
30,0	6,6	7,0	7,3	7,5	7,7	7,8	8,0	7,9	7,9	30,0
32,0	6,3	6,6	7,0	7,2	7,4	7,5	7,7	7,7	7,6	32,0
34,0	6,0	6,3	6,6	6,9	7,1	7,3	7,4	7,4	7,4	34,0
36,0	5,7	6,1	6,4	6,6	6,8	7,0	7,2	7,2	7,2	36,0
38,0	5,4	5,8	6,1	6,4	6,6	6,8	6,9	7,0	7,0	38,0
40,0	5,2	5,6	5,9	6,2	6,4	6,6	6,7	6,8	6,8	40,0
42,0	5,1	5,4	5,7	6,0	6,2	6,4	6,5	6,6	6,6	42,0
44,0		5,2	5,5	5,8	6,0	6,1	6,3	6,4	6,4	44,0
46,0		5,1	5,3	5,6	5,8	6,0	6,2	6,2	6,3	46,0
48,0		5,0	5,2	5,4	5,6	5,8	6,0	6,1	6,1	48,0
50,0			5,1	5,3	5,5	5,7	5,9	5,9	6,0	50,0
52,0			5,0	5,2	5,4	5,5	5,7	5,8	5,9	52,0
54,0				5,1	5,2	5,4	5,7	5,7	5,7	54,0
56,0				5,0	5,1	5,3	5,4	5,6	5,6	56,0
58,0					5,1	5,2	5,3	5,5	5,5	58,0
60,0					5,0	5,1	5,3	5,3	5,4	60,0
62,0					5,0	5,1	5,2	5,2	5,3	62,0
64,0						5,0	5,1	5,2	5,2	64,0
66,0						5,0	5,1	5,1	5,1	66,0
68,0							5,1	5,0	4,8	68,0
70,0							5,0	4,8	4,6	70,0
72,0								4,4	4,3	72,0
74,0								4,1	4,0	74,0
76,0								3,6	3,7	76,0
78,0									3,4	78,0
80,0									3,0	80,0

# Load charts • Traglasten • Capacités de levage Capacidades • Capacità • Таблицы грузоподъемности

Jib combinations • Spitzenkombinationen • Combinaisons de fléchettes  
Combinaciones de plumin • Combinazioni del jib • Комбинации удлинителя стрелы



42°  
2,3 + 29,0 m



8,5 m



360°



135 t



EN 13000

m	15,39	20,29	25,19	30,09	34,99	39,89	44,79	49,69	54,59	m
28,0		6,1	6,2							28,0
30,0	5,7	5,9	6,0	6,1	6,1					30,0
32,0	5,5	5,7	5,8	5,9	5,9	6,0	6,0			32,0
34,0	5,3	5,5	5,6	5,7	5,8	5,8	5,9	5,9		34,0
36,0	5,2	5,3	5,5	5,6	5,6	5,7	5,8	5,8	5,7	36,0
38,0	5,0	5,2	5,3	5,4	5,5	5,6	5,6	5,7	5,6	38,0
40,0	5,0	5,1	5,2	5,3	5,4	5,5	5,5	5,6	5,5	40,0
42,0		5,0	5,1	5,2	5,3	5,3	5,4	5,5	5,4	42,0
44,0		5,0	5,0	5,1	5,2	5,3	5,3	5,4	5,4	44,0
46,0			5,0	5,1	5,1	5,2	5,2	5,3	5,3	46,0
48,0				5,0	5,1	5,1	5,2	5,2	5,2	48,0
50,0				5,0	5,0	5,1	5,1	5,1	5,1	50,0
52,0					5,0	5,0	5,0	5,1	5,1	52,0
54,0					5,0	5,0	5,0	5,0	5,1	54,0
56,0						5,0	5,0	5,0	5,0	56,0
58,0						5,0	5,0	5,0	5,0	58,0
60,0							5,0	5,0	5,0	60,0
62,0							5,0	5,0	5,0	62,0
64,0								5,0	5,0	64,0
66,0									5,0	66,0
68,0									4,8	68,0



42°  
26,3 + 5,0 m



8,5 m



360°



135 t



EN 13000

m	15,39	20,29	25,19	30,09	34,99	39,89	44,79	49,69	54,59	m
20,0		8,4								20,0
22,0	7,6	7,9	8,1	8,3						22,0
24,0	7,1	7,4	7,6	7,8	7,9	8,0				24,0
26,0	6,7	7,0	7,2	7,4	7,5	7,6	7,7	7,7		26,0
28,0	6,3	6,6	6,9	7,1	7,2	7,3	7,4	7,4	7,3	28,0
30,0	5,9	6,2	6,5	6,8	6,9	7,0	7,1	7,1	7,0	30,0
32,0	5,6	5,9	6,2	6,4	6,6	6,7	6,9	6,9	6,8	32,0
34,0	5,3	5,6	5,9	6,2	6,3	6,5	6,6	6,6	6,6	34,0
36,0	5,0	5,4	5,6	5,9	6,1	6,2	6,4	6,4	6,4	36,0
38,0	4,8	5,1	5,4	5,7	5,9	6,0	6,2	6,2	6,2	38,0
40,0		4,9	5,2	5,5	5,6	5,8	6,0	6,0	6,0	40,0
42,0		4,7	5,0	5,3	5,4	5,6	5,8	5,8	5,9	42,0
44,0			4,8	5,1	5,3	5,4	5,6	5,7	5,7	44,0
46,0			4,7	4,9	5,1	5,3	5,4	5,5	5,5	46,0
48,0				4,8	4,9	5,1	5,3	5,4	5,4	48,0
50,0					4,8	5,0	5,2	5,2	5,3	50,0
52,0					4,7	4,9	5,0	5,1	5,2	52,0
54,0						4,7	4,9	5,0	5,1	54,0
56,0						4,6	4,8	4,9	4,9	56,0
58,0							4,7	4,8	4,9	58,0
60,0							4,6	4,7	4,8	60,0
62,0								4,6	4,7	62,0
64,0								4,6	4,6	64,0
66,0									4,5	66,0

# Load charts • Traglasten • Capacités de levage Capacidades • Capacità • Таблицы грузоподъемности

Jib combinations • Spitzenkombinationen • Combinaisons de fléchettes  
Combinaciones de plumin • Combinazioni del jib • Комбинации удлинителя стрелы



20°  
2,3 + 35,0 m



8,5 m



360°



135 t



EN 13000

m	15,39	20,29	25,19	30,09	34,99	39,89	44,79	49,69	54,59	m
22,0		7,6								22,0
24,0	6,9	7,1	7,3	7,4						24,0
26,0	6,5	6,7	6,9	7,0	7,1	7,2				26,0
28,0	6,1	6,3	6,5	6,7	6,8	6,9	6,9			28,0
30,0	5,7	6,0	6,2	6,4	6,5	6,6	6,7	6,6	6,5	30,0
32,0	5,4	5,7	5,9	6,1	6,2	6,3	6,4	6,4	6,3	32,0
34,0	5,1	5,4	5,6	5,8	5,9	6,1	6,2	6,1	6,1	34,0
36,0	4,8	5,1	5,4	5,5	5,7	5,8	5,9	5,9	5,9	36,0
38,0	4,6	4,9	5,1	5,3	5,5	5,6	5,7	5,7	5,7	38,0
40,0	4,4	4,7	4,9	5,1	5,3	5,4	5,5	5,5	5,5	40,0
42,0	4,2	4,4	4,7	4,9	5,1	5,2	5,4	5,4	5,4	42,0
44,0	4,0	4,2	4,5	4,7	4,9	5,0	5,2	5,2	5,2	44,0
46,0	3,8	4,1	4,3	4,6	4,7	4,9	5,0	5,0	5,1	46,0
48,0	3,7	3,9	4,2	4,4	4,6	4,7	4,9	4,9	4,9	48,0
50,0		3,8	4,0	4,2	4,4	4,6	4,7	4,8	4,8	50,0
52,0		3,7	3,9	4,1	4,3	4,4	4,6	4,6	4,7	52,0
54,0		3,7	3,8	4,0	4,1	4,3	4,5	4,5	4,6	54,0
56,0			3,7	3,9	4,0	4,2	4,3	4,4	4,5	56,0
58,0			3,7	3,8	3,9	4,1	4,2	4,3	4,4	58,0
60,0				3,7	3,8	4,0	4,1	4,2	4,2	60,0
62,0				3,7	3,8	3,9	4,0	4,1	4,2	62,0
64,0					3,7	3,8	3,9	4,0	4,1	64,0
66,0					3,7	3,7	3,9	3,9	4,0	66,0
68,0					3,7	3,7	3,8	3,9	3,9	68,0
70,0						3,7	3,7	3,8	3,9	70,0
72,0						3,7	3,7	3,7	3,7	72,0
74,0							3,7	3,7	3,6	74,0
76,0							3,7	3,6	3,5	76,0
78,0								3,4	3,3	78,0
80,0								3,2	3,2	80,0
82,0									2,9	82,0
84,0									2,6	84,0
86,0									2,2	86,0



42°  
2,3 + 35,0 m



8,5 m



360°



135 t



EN 13000

m	15,39	20,29	25,19	30,09	34,99	39,89	44,79	49,69	54,59	m
32,0		4,7								32,0
34,0	4,4	4,5	4,6	4,6						34,0
36,0	4,2	4,3	4,4	4,5	4,5	4,6				36,0
38,0	4,0	4,2	4,3	4,3	4,4	4,4	4,5	4,5		38,0
40,0	3,9	4,0	4,1	4,2	4,3	4,3	4,4	4,4	4,3	40,0
42,0	3,8	3,9	4,0	4,1	4,2	4,2	4,3	4,3	4,2	42,0
44,0	3,7	3,8	3,9	4,0	4,1	4,1	4,2	4,2	4,2	44,0
46,0	3,7	3,7	3,8	3,9	4,0	4,0	4,1	4,1	4,1	46,0
48,0		3,7	3,7	3,8	3,9	3,9	4,0	4,0	4,0	48,0
50,0		3,7	3,7	3,7	3,8	3,9	3,9	3,9	3,9	50,0
52,0			3,7	3,7	3,7	3,8	3,9	3,9	3,9	52,0
54,0				3,6	3,7	3,7	3,8	3,8	3,8	54,0
56,0				3,6	3,7	3,7	3,7	3,8	3,8	56,0
58,0					3,6	3,7	3,7	3,7	3,7	58,0
60,0					3,6	3,6	3,7	3,7	3,7	60,0
62,0						3,6	3,7	3,7	3,7	62,0
64,0						3,6	3,6	3,6	3,6	64,0
66,0							3,6	3,6	3,6	66,0
68,0							3,6	3,6	3,6	68,0
70,0								3,6	3,6	70,0
72,0									3,6	72,0
74,0									3,6	74,0

# Load charts • Traglasten • Capacités de levage Capacidades • Capacità • Таблицы грузоподъемности

Jib combinations • Spitzenkombinationen • Combinaisons de fléchettes  
Combinaciones de plumin • Combinazioni del jib • Комбинации удлинителя стрелы



42°  
32,3 + 5,0 m



8,5 m



360°



135 t



EN 13000

m	15,39	20,29	25,19	30,09	34,99	39,89	44,79	49,69	54,59	m
22,0	6,7									22,0
24,0	6,2	6,4	6,5							24,0
26,0	5,7	6,0	6,1	6,2	6,3					26,0
28,0	5,4	5,6	5,8	5,9	6,0	6,1	6,1			28,0
30,0	5,0	5,3	5,4	5,6	5,7	5,8	5,9	5,8		30,0
32,0	4,7	4,9	5,2	5,3	5,4	5,5	5,6	5,6	5,5	32,0
34,0	4,4	4,7	4,9	5,1	5,2	5,3	5,4	5,3	5,3	34,0
36,0	4,1	4,4	4,6	4,8	4,9	5,1	5,2	5,2	5,1	36,0
38,0	3,9	4,1	4,4	4,6	4,7	4,9	5,0	5,0	4,9	38,0
40,0	3,7	3,9	4,2	4,4	4,5	4,7	4,8	4,8	4,8	40,0
42,0	3,5	3,7	4,0	4,2	4,3	4,5	4,6	4,6	4,6	42,0
44,0	3,3	3,5	3,8	4,0	4,2	4,3	4,4	4,5	4,5	44,0
46,0		3,4	3,6	3,8	4,0	4,1	4,3	4,3	4,3	46,0
48,0		3,2	3,5	3,7	3,8	4,0	4,1	4,2	4,2	48,0
50,0			3,3	3,5	3,7	3,8	4,0	4,0	4,1	50,0
52,0				3,4	3,6	3,7	3,9	3,9	4,0	52,0
54,0				3,3	3,4	3,6	3,7	3,8	3,8	54,0
56,0					3,3	3,6	3,6	3,7	3,7	56,0
58,0					3,2	3,4	3,5	3,6	3,6	58,0
60,0						3,3	3,4	3,5	3,5	60,0
62,0						3,2	3,3	3,4	3,5	62,0
64,0							3,2	3,3	3,4	64,0
66,0							3,2	3,2	3,3	66,0
68,0								3,2	3,2	68,0
70,0									3,2	70,0
72,0									3,1	72,0



42°  
2,3 + 41,0 m



8,5 m



360°



135 t



m	15,39	20,29	25,19	30,09	34,99	39,89	44,79	49,69	54,59	m
24,0	6,1									24,0
26,0	5,7	5,8	6,0							26,0
28,0	5,3	5,5	5,6	5,7	5,8					28,0
30,0	5,0	5,2	5,3	5,4	5,5	5,6	5,5			30,0
32,0	4,7	4,9	5,0	5,2	5,2	5,3	5,3	5,3		32,0
34,0	4,4	4,6	4,8	4,9	5,0	5,1	5,1	5,1	5,0	34,0
36,0	4,1	4,3	4,5	4,7	4,8	4,9	4,9	4,9	4,8	36,0
38,0	3,9	4,1	4,3	4,5	4,6	4,7	4,7	4,7	4,7	38,0
40,0	3,7	3,9	4,1	4,2	4,4	4,5	4,5	4,5	4,5	40,0
42,0	3,5	3,7	3,9	4,1	4,2	4,3	4,3	4,4	4,4	42,0
44,0	3,3	3,5	3,7	3,9	4,0	4,1	4,2	4,2	4,2	44,0
46,0	3,1	3,4	3,5	3,7	3,8	4,0	4,0	4,1	4,1	46,0
48,0	3,0	3,2	3,4	3,5	3,7	3,8	3,9	3,9	4,0	48,0
50,0	2,8	3,0	3,2	3,4	3,5	3,7	3,8	3,8	3,8	50,0
52,0	2,7	2,9	3,1	3,3	3,4	3,6	3,6	3,7	3,7	52,0
54,0	2,6	2,8	3,0	3,2	3,3	3,4	3,5	3,6	3,6	54,0
56,0		2,7	2,9	3,0	3,2	3,3	3,4	3,5	3,5	56,0
58,0		2,6	2,8	2,9	3,1	3,2	3,3	3,4	3,4	58,0
60,0		2,6	2,7	2,8	3,0	3,1	3,2	3,3	3,3	60,0
62,0			2,6	2,7	2,9	3,0	3,1	3,2	3,2	62,0
64,0			2,6	2,7	2,8	2,9	3,0	3,1	3,1	64,0
66,0				2,6	2,7	2,8	2,9	3,0	3,1	66,0
68,0				2,6	2,7	2,8	2,8	2,9	3,0	68,0
70,0					2,6	2,7	2,8	2,9	2,9	70,0
72,0					2,6	2,6	2,7	2,8	2,9	72,0
74,0						2,6	2,7	2,7	2,8	74,0
76,0						2,6	2,6	2,7	2,7	76,0
78,0						2,6	2,6	2,6	2,7	78,0
80,0							2,6	2,6	2,6	80,0
82,0							2,6	2,5	2,5	82,0
84,0								2,4	2,5	84,0
86,0								2,3	2,3	86,0
88,0									2,1	88,0
90,0									1,8	90,0

# Load charts • Traglasten • Capacités de levage Capacidades • Capacità • Таблицы грузоподъемности

Jib combinations • Spitzenkombinationen • Combinaisons de fléchettes  
Combinaciones de plumin • Combinazioni del jib • Комбинации удлинителя стрелы



42°  
2,3 + 41,0 m



8,5 m



360°



135 t



EN 13000

m	15,39	20,29	25,19	30,09	34,99	39,89	44,79	49,69	54,59	m
36,0	3,5									36,0
38,0	3,3	3,4	3,4							38,0
40,0	3,2	3,2	3,3	3,4	3,4					40,0
42,0	3,0	3,1	3,2	3,2	3,3	3,3	3,3			42,0
44,0	2,9	3,0	3,1	3,1	3,2	3,2	3,2	3,2		44,0
46,0	2,8	2,9	2,9	3,0	3,1	3,1	3,2	3,1	3,1	46,0
48,0	2,7	2,8	2,9	2,9	3,0	3,0	3,1	3,1	3,1	48,0
50,0	2,7	2,7	2,8	2,8	2,9	2,9	3,0	3,0	3,0	50,0
52,0	2,7	2,6	2,7	2,8	2,8	2,9	2,9	2,9	2,9	52,0
54,0		2,6	2,6	2,7	2,8	2,8	2,9	2,9	2,9	54,0
56,0		2,6	2,6	2,6	2,7	2,7	2,8	2,8	2,8	56,0
58,0			2,6	2,6	2,6	2,7	2,7	2,7	2,8	58,0
60,0				2,6	2,6	2,6	2,7	2,7	2,7	60,0
62,0				2,6	2,6	2,6	2,6	2,7	2,7	62,0
64,0					2,6	2,6	2,6	2,6	2,6	64,0
66,0					2,6	2,6	2,6	2,6	2,6	66,0
68,0						2,5	2,6	2,6	2,6	68,0
70,0						2,5	2,5	2,6	2,5	70,0
72,0							2,5	2,6	2,5	72,0
74,0							2,5	2,5	2,5	74,0
76,0								2,5	2,5	76,0
78,0									2,5	78,0
80,0									2,5	80,0



20°  
38,3 + 5,0 m



8,5 m



360°



135 t



EN 13000

m	15,39	20,29	25,19	30,09	34,99	39,89	44,79	49,69	54,59	m
26,0	5,0	5,1								26,0
28,0	4,6	4,8	4,9							28,0
30,0	4,3	4,4	4,6	4,7	4,7					30,0
32,0	4,0	4,1	4,3	4,4	4,5	4,5	4,5			32,0
34,0	3,7	3,9	4,0	4,2	4,2	4,3	4,3	4,3		34,0
36,0	3,4	3,6	3,8	3,9	4,0	4,1	4,1	4,1	4,1	36,0
38,0	3,2	3,4	3,6	3,7	3,8	3,9	3,9	3,9	3,9	38,0
40,0	3,0	3,2	3,4	3,5	3,6	3,7	3,8	3,8	3,8	40,0
42,0	2,8	3,0	3,2	3,3	3,4	3,6	3,6	3,6	3,6	42,0
44,0	2,6	2,8	3,0	3,2	3,3	3,4	3,4	3,5	3,5	44,0
46,0	2,4	2,6	2,8	3,0	3,1	3,2	3,3	3,3	3,3	46,0
48,0	2,3	2,5	2,7	2,8	3,0	3,1	3,2	3,2	3,2	48,0
50,0	2,1	2,3	2,5	2,7	2,8	3,0	3,0	3,1	3,1	50,0
52,0		2,2	2,4	2,6	2,7	2,8	2,9	2,9	3,0	52,0
54,0			2,3	2,4	2,6	2,7	2,8	2,8	2,9	54,0
56,0			2,2	2,3	2,5	2,6	2,7	2,7	2,8	56,0
58,0				2,2	2,3	2,5	2,7	2,6	2,7	58,0
60,0				2,1	2,2	2,4	2,5	2,5	2,6	60,0
62,0					2,2	2,3	2,4	2,4	2,5	62,0
64,0					2,1	2,2	2,3	2,4	2,4	64,0
66,0						2,1	2,2	2,3	2,3	66,0
68,0						2,0	2,2	2,2	2,3	68,0
70,0							2,1	2,2	2,2	70,0
72,0								2,1	2,1	72,0
74,0								2,0	2,1	74,0
76,0									2,0	76,0
78,0									2,0	78,0



Working range • Arbeitsbereiche • Diagramme de levage  
 Gama de trabajo • Area di lavoro • Грузовысотные характеристики

MegaWingLift™  
 Jib combinations • Spitzenkombinationen • Combinaisons de fléchettes  
 Combinaciones de plumin • Combinazioni del jib • Комбинации удлинителя стрелы



20°/42°  
 2,3 + 11,0 – 23 m



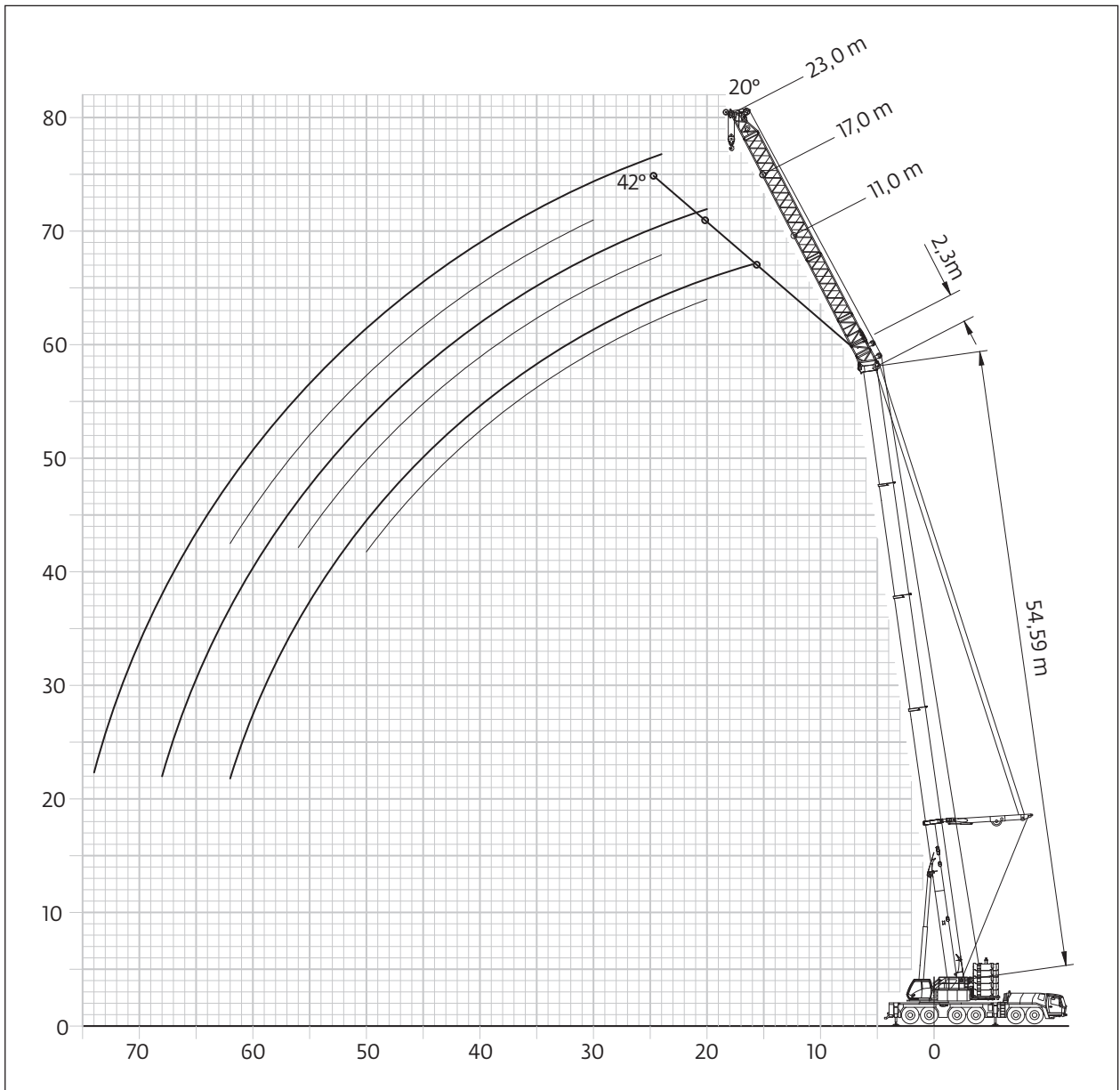
8,5 m



360°



135 t



# Load charts • Traglasten • Capacités de levage Capacidades • Capacità • Таблицы грузоподъемности

## MegaWingLift™

Jib combinations • Spitzenkombinationen • Combinaisons de fléchettes

Combinaciones de plumin • Combinazioni del jib • Комбинации удлинителя стрелы



20°  
2,3 + 11,0 m



8,5 m



360°



135 t



EN 13000

m	34,99	39,89	44,79	49,69	54,59	60,0	m
13,0	24,5	25,5					13,0
14,0	24,0	24,5	25,0				14,0
15,0	23,5	24,0	24,5	24,5			15,0
16,0	23,0	23,5	24,0	24,0	24,0		16,0
18,0	22,0	22,5	23,0	23,0	23,5	23,0	18,0
20,0	21,0	21,5	22,0	22,5	22,5	22,5	20,0
22,0	20,5	21,0	21,5	21,5	22,0	22,0	22,0
24,0	19,6	20,0	20,5	21,0	21,5	21,5	24,0
26,0	18,9	19,6	20,0	20,5	21,0	21,0	26,0
28,0	18,4	19,0	19,6	19,9	20,0	20,5	28,0
30,0	17,9	18,5	19,0	19,4	19,7	19,9	30,0
32,0	17,4	18,1	18,5	19,0	19,3	19,4	32,0
34,0	17,1	17,6	18,1	18,5	18,9	19,0	34,0
36,0	16,7	17,2	17,7	18,1	18,5	18,6	36,0
38,0	16,4	16,9	17,4	17,8	18,1	18,3	38,0
40,0	16,4	16,6	17,0	17,5	17,8	18,0	40,0
42,0	15,4	16,4	16,6	16,9	17,4	17,4	42,0
44,0		14,9	15,1	15,5	15,9	15,9	44,0
46,0		12,2	13,8	14,1	14,6	14,6	46,0
48,0		10,5	12,4	12,9	13,3	13,3	48,0
50,0			10,1	11,7	12,2	12,2	50,0
52,0			8,9	10,4	11,2	11,2	52,0
54,0				8,6	10,2	10,2	54,0
56,0				6,4	9,0	9,3	56,0
58,0					7,4	8,4	58,0
60,0					5,6	7,4	60,0
62,0					4,7	6,1	62,0
64,0						4,6	64,0
66,0						3,8	66,0



42°  
2,3 + 11,0 m



8,5 m



360°



135 t



EN 13000

m	34,99	39,89	44,79	49,69	54,59	60,0	m
16,0	18,4	18,5					16,0
18,0	17,9	18,1	18,2	18,3			18,0
20,0	17,5	17,7	17,9	18,0	18,0		20,0
22,0	17,1	17,4	17,5	17,7	17,7	17,8	22,0
24,0	16,8	17,0	17,2	17,4	17,4	17,5	24,0
26,0	16,6	16,8	17,0	17,1	17,2	17,3	26,0
28,0	16,3	16,6	16,7	16,9	17,0	17,1	28,0
30,0	16,2	16,3	16,5	16,7	16,8	16,9	30,0
32,0	16,1	16,2	16,4	16,5	16,6	16,7	32,0
34,0	16,0	16,1	16,2	16,4	16,5	16,5	34,0
36,0	16,0	16,1	16,2	16,2	16,3	16,4	36,0
38,0		16,1	16,1	16,1	16,2	16,3	38,0
40,0		16,1	16,0	16,1	16,1	16,2	40,0
42,0			16,0	16,1	16,1	16,1	42,0
44,0				15,9	16,1	16,0	44,0
46,0				14,4	15,0	15,1	46,0
48,0					13,7	13,8	48,0
50,0					12,5	12,6	50,0
52,0						11,5	52,0
54,0						10,5	54,0

# Load charts • Traglasten • Capacités de levage Capacidades • Capacità • Таблицы грузоподъемности

## MegaWingLift™

Jib combinations • Spitzenkombinationen • Combinaisons de fléchettes

Combinaciones de plumin • Combinazioni del jib • Комбинации удлинителя стрелы



42°  
8,3 + 5,0 m



8,5 m



360°



135 t



20°  
2,3 + 17,0 m



8,5 m



360°



135 t

EN 13000

m	34,99	39,89	44,79	49,69	54,59	60,0	m
14,0	21,5						14,0
15,0	21,0						15,0
16,0	20,5	21,0					16,0
18,0	19,9	20,0	21,0				18,0
20,0	19,3	19,7	19,9	20,0	20,0	20,5	20,0
22,0	18,7	19,1	19,4	19,6	19,8	19,9	22,0
24,0	18,2	18,6	18,9	19,2	19,3	19,4	24,0
26,0	17,7	18,1	18,5	18,7	18,9	19,0	26,0
28,0	17,3	17,7	18,1	18,3	18,5	18,6	28,0
30,0	17,0	17,3	17,7	18,0	18,2	18,3	30,0
32,0	16,7	17,1	17,3	17,7	17,9	18,0	32,0
34,0	16,5	16,8	17,1	17,4	17,6	17,7	34,0
36,0		16,5	16,9	17,1	17,3	17,4	36,0
38,0		16,4	16,6	16,9	17,1	17,2	38,0
40,0			16,4	16,7	16,9	17,0	40,0
42,0			16,3	16,5	16,7	16,8	42,0
44,0				15,5	16,0	16,1	44,0
46,0					14,6	14,7	46,0
48,0						13,4	48,0
50,0						12,2	50,0
52,0							52,0
54,0						10,2	54,0

m	34,99	39,89	44,79	49,69	54,59	60,0	m
15,0	17,4						15,0
16,0	16,9	17,2					16,0
18,0	16,1	16,4	16,7	16,8			18,0
20,0	15,4	15,7	16,0	16,2	16,3		20,0
22,0	14,8	15,1	15,4	15,6	15,7	15,8	22,0
24,0	14,1	14,6	14,9	15,1	15,2	15,3	24,0
26,0	13,5	14,0	14,4	14,6	14,7	14,9	26,0
28,0	12,9	13,4	13,9	14,2	14,3	14,4	28,0
30,0	12,2	12,9	13,4	13,7	13,9	14,0	30,0
32,0	11,8	12,3	12,9	13,3	13,5	13,7	32,0
34,0	11,5	11,8	12,4	12,8	13,2	13,3	34,0
36,0	11,1	11,5	11,9	12,4	12,8	13,0	36,0
38,0	10,8	11,2	11,6	11,9	12,4	12,6	38,0
40,0	10,6	10,9	11,3	11,6	12,0	12,3	40,0
42,0	10,4	10,7	11,1	11,3	11,6	12,0	42,0
44,0	10,2	10,5	10,8	11,1	11,3	11,6	44,0
46,0	10,1	10,3	10,6	10,9	11,1	11,3	46,0
48,0	10,0	10,2	10,4	10,7	10,9	11,1	48,0
50,0		10,1	10,3	10,5	10,7	10,9	50,0
52,0		10,0	10,1	10,4	10,6	10,8	52,0
54,0		8,8	10,1	10,2	10,4	10,6	54,0
56,0			8,3	9,8	10,2	10,2	56,0
58,0			7,3	8,6	9,3	9,3	58,0
60,0				7,0	8,5	8,5	60,0
62,0				5,1	7,4	7,6	62,0
64,0					6,0	6,8	64,0
66,0					4,4	6,0	66,0
68,0						3,6	68,0
70,0							70,0
72,0							72,0

# Load charts • Traglasten • Capacités de levage Capacidades • Capacità • Таблицы грузоподъемности

MegaWingLift™

Jib combinations • Spitzenkombinationen • Combinaisons de fléchettes

Combinaciones de plumín • Combinazioni del jib • Комбинации удлинителя стрелы



42°  
2,3 + 17,0 m



8,5 m



360°



135 t



EN 13000

m	34,99	39,89	44,79	49,69	54,59	60,0	m
20,0	11,7						20,0
22,0	11,4						22,0
24,0	11,1						24,0
26,0	10,9	11,0				11,3	26,0
28,0	10,6	10,8	10,9	11,0	11,1	11,1	28,0
30,0	10,4	10,6	10,7	10,8	10,9	11,0	30,0
32,0	10,3	10,4	10,5	10,7	10,7	10,8	32,0
34,0	10,1	10,3	10,4	10,5	10,6	10,7	34,0
36,0	10,0	10,1	10,3	10,4	10,4	10,5	36,0
38,0	10,0	10,1	10,1	10,3	10,3	10,4	38,0
40,0	9,9	10,0	10,1	10,1	10,2	10,3	40,0
42,0	9,9	9,9	10,0	10,0	10,1	10,2	42,0
44,0		9,9	9,9	10,0	10,0	10,1	44,0
46,0		9,9	9,9	10,0	10,0	10,0	46,0
48,0			9,9	9,9	10,0	10,0	48,0
50,0				9,9	9,9	9,9	50,0
52,0				9,9	9,9	9,9	52,0
54,0					9,9	9,9	54,0
56,0					9,9	9,9	56,0
58,0						9,8	58,0
60,0						9,0	60,0



42°  
14,3 + 5,0 m



8,5 m



360°



135 t



EN 13000

m	34,99	39,89	44,79	49,69	54,59	60,0	m
18,0	14,6	14,9					18,0
20,0	14,0	14,3					20,0
22,0	13,3	13,8	14,5	14,6			22,0
24,0	12,6	13,1	13,5	13,7	14,2	14,3	24,0
26,0	12,0	12,5	13,0	13,3	13,4	13,5	26,0
28,0	11,7	12,0	12,4	12,8	13,0	13,2	28,0
30,0	11,3	11,6	11,9	12,3	12,6	12,8	30,0
32,0	11,0	11,3	11,6	11,8	12,1	12,4	32,0
34,0	10,7	11,0	11,3	11,5	11,7	12,0	34,0
36,0	10,4	10,7	11,0	11,3	11,4	11,6	36,0
38,0	10,2	10,5	10,8	11,0	11,2	11,3	38,0
40,0	10,0	10,3	10,6	10,8	11,0	11,1	40,0
42,0		10,1	10,4	10,6	10,7	10,9	42,0
44,0		9,9	10,1	10,4	10,6	10,7	44,0
46,0			10,0	10,2	10,4	10,5	46,0
48,0			9,9	10,0	10,3	10,4	48,0
50,0				9,9	10,1	10,2	50,0
52,0				9,8	10,0	10,1	52,0
54,0					9,9	10,0	54,0
56,0						9,9	56,0
58,0						9,3	58,0

# Load charts • Traglasten • Capacités de levage Capacidades • Capacità • Таблицы грузоподъемности

## MegaWingLift™

Jib combinations • Spitzenkombinationen • Combinaisons de fléchettes  
Combinaciones de plumin • Combinazioni del jib • Комбинации удлинителя стрелы



20°  
2,3 + 23,0 m



8,5 m



360°



135 t



EN 13000

m	34,99	39,89	44,79	49,69	54,59	m
20,0	11,8	12,1				20,0
22,0	11,2	11,5	11,6	11,7		22,0
24,0	10,7	11,0	11,2	11,3	11,4	24,0
26,0	10,3	10,5	10,8	10,9	11,0	26,0
28,0	9,9	10,2	10,4	10,5	10,7	28,0
30,0	9,5	9,8	10,0	10,2	10,3	30,0
32,0	9,2	9,4	9,7	9,9	10,0	32,0
34,0	8,8	9,2	9,4	9,6	9,7	34,0
36,0	8,5	8,9	9,1	9,3	9,5	36,0
38,0	8,3	8,6	8,9	9,1	9,2	38,0
40,0	8,1	8,3	8,6	8,8	9,0	40,0
42,0	7,8	8,1	8,4	8,6	8,8	42,0
44,0	7,6	7,9	8,2	8,3	8,6	44,0
46,0	7,4	7,7	8,0	8,2	8,4	46,0
48,0	7,3	7,5	7,8	8,0	8,2	48,0
50,0	7,1	7,4	7,6	7,8	8,0	50,0
52,0	7,1	7,2	7,5	7,7	7,9	52,0
54,0	7,0	7,1	7,3	7,5	7,7	54,0
56,0		7,1	7,2	7,4	7,6	56,0
58,0		7,0	7,1	7,3	7,4	58,0
60,0		7,0	7,1	7,2	7,3	60,0
62,0			6,8	7,1	7,2	62,0
64,0			5,9	7,0	7,2	64,0
66,0				5,6	7,0	66,0
68,0				4,0	6,0	68,0
70,0					4,8	70,0
72,0					3,4	72,0
74,0					2,7	74,0



42°  
2,3 + 23,0 m



8,5 m



360°



135 t



EN 13000

m	34,99	39,89	44,79	49,69	54,59	m
26,0	8,2	8,3				26,0
28,0	8,0	8,1	8,2	8,2		28,0
30,0	7,8	7,9	8,0	8,1	8,1	30,0
32,0	7,6	7,7	7,8	7,9	7,9	32,0
34,0	7,5	7,6	7,7	7,7	7,8	34,0
36,0	7,3	7,4	7,5	7,6	7,7	36,0
38,0	7,2	7,3	7,4	7,5	7,6	38,0
40,0	7,1	7,2	7,3	7,4	7,4	40,0
42,0	7,0	7,1	7,2	7,3	7,3	42,0
44,0	7,0	7,0	7,1	7,2	7,3	44,0
46,0	6,9	7,0	7,1	7,1	7,2	46,0
48,0	6,9	6,9	7,0	7,0	7,1	48,0
50,0		6,9	7,0	7,0	7,0	50,0
52,0		6,9	6,9	7,0	7,0	52,0
54,0			6,9	6,9	7,0	54,0
56,0				6,9	7,0	56,0
58,0				6,9	6,9	58,0
60,0					6,9	60,0
62,0					6,9	62,0

# Load charts • Traglasten • Capacités de levage Capacidades • Capacità • Таблицы грузоподъемности

MegaWingLift™

Jib combinations • Spitzenkombinationen • Combinaisons de fléchettes

Combinaciones de plumin • Combinazioni del jib • Комбинации удлинителя стрелы



42°  
20,3 + 5,0 m



8,5 m



360°



135 t



EN 13000

m	34,99	39,89	44,79	49,69	54,59	m
20,0	10,7					20,0
22,0	10,2		10,5			22,0
24,0	9,8	10,0	10,1	10,2	10,3	24,0
26,0	9,4	9,6	9,8	9,9	9,9	26,0
28,0	9,0	9,2	9,4	9,6	9,6	28,0
30,0	8,6	8,9	9,1	9,2	9,3	30,0
32,0	8,4	8,6	8,8	9,0	9,1	32,0
34,0	8,1	8,3	8,5	8,7	8,8	34,0
36,0	7,8	8,1	8,3	8,4	8,6	36,0
38,0	7,6	7,8	8,1	8,2	8,4	38,0
40,0	7,4	7,6	7,8	8,0	8,2	40,0
42,0	7,1	7,4	7,6	7,8	8,0	42,0
44,0	7,0	7,2	7,4	7,6	7,8	44,0
46,0	6,8	7,0	7,3	7,4	7,6	46,0
48,0		6,9	7,1	7,3	7,4	48,0
50,0		6,8	6,9	7,1	7,3	50,0
52,0			6,8	7,0	7,2	52,0
54,0			6,7	6,9	7,0	54,0
56,0				6,8	6,9	56,0
58,0					6,8	58,0
60,0					6,7	60,0

## Superstructure



### Boom

15,4 m to 60,0 m five section TWIN-LOCK® boom.  
Maximum tip height 63,0 m.



### Boom elevation

1 cylinder with safety valve, boom angle from -1,5° to +82°.



### Load moment and lifting limit switch

Load moment and independent anti-two block system with audio visual warning and control lever lock-out. These systems provide graphic display of boom angle, length, radius, tip height, relative load moment, maximum permissible load, load indication and warning of impending two-block condition with lock-out hoist function.



### Cab

Aluminium, full vision, tiltable (approx. 20°), safety glass, adjustable operator's seat with suspension, engine-dependent hot water heater and air condition. Armrest-integrated crane controls.  
Ergonomically arranged instrumentation and crane operating controls.



### Slewing

3 slewing gears with axial piston motors, planetary gear, automatic brake.



### Counterweight

135 t, consisting of various sections. Hydraulic removal system.



### Hydraulic system

5 separate circuits, 3 axial piston variable displacement pumps with electronic power limit control and 2 gear pump for slewing.  
Thermostatically controlled oil cooler. Tank capacity: 1300 l.



### Control system

Full electronic control of all crane movements using electrical control levers with automatic reset to zero. Integrated with the RCL and engine management system by CAN-BUS. Crane Control System (CCS) with system with graphic display. Grove CONNECT telematics system.



### Hoist

Axial piston motor with planetary gear and brake. Drum rotation indicator. Hoist camera and light.

### \* Optional equipment

- Self-rigging MegaWingLift™.
- Heavy duty jib 3,5 m and 7,5 m.
- Lattice extension, 12-64 m, in sections of 6 and 12 m.
- Luffing jib, 25-79 m, in sections of 6 and 12 m.
- Auxiliary hoist, self rigging with counterweight.
- Boom head camera.
- Boom removal kit.

## Carrier



### Chassis

Special 6-axle chassis, all-welded torsion-resistant box type construction in high strength steel.



### Outriggers

4 double hydraulically telescoping beams with vertical cylinders and outrigger pads. Independent horizontal and vertical movement control on each side of the carrier and from the operators cab. Electronic level indicator with automatic levelling system. Working light for each outrigger beam. Outrigger pad load indicator with read out on superstructure and carrier.



### Engine

Mercedes-Benz OM473LA, diesel, 6-cylinders, water cooled, turbocharger, 430 kW at 1600 rpm (80/1269/EWG - fan loose).  
Max. torque: 2850 Nm at 1300 rpm. Fuel tank capacity: 325 l + 325 l.  
Engine emission: EUROMOT 5 / EPA / CARB Tier 4 final (non road) - optional EUROMOT 3a / EPA / CARB Tier 3 (non road).



### Transmission

ZF Traxon, 12 forward and 2 reverse speeds, electronic automatic shifting.



### Drive/Steer

12 x 8 x 12.



### Axle lines

6 axle lines. Axle 1 & 2 with conventional drive, axle 4 & 5 with MegaDrive™.



### Suspension

MEGATRAK®. All wheels with independent hydropneumatic suspension and hydraulic lockout. Longitudinal and transverse level control with automatic on-highway levelling system. Range +170 mm/-130 mm. Active suspension control on outrigger control units.



### Tyres

12 tyres, 385/95 R25 (14.00 R25).



### Steering

Dual circuit, hydraulic power assisted steering with emergency steering pump. Axle lines 1, 2, 5 and 6 steer on highway (steer by wire). Separate electronic hydraulic (steer by wire) steering of the 3rd to 6th axle line for all wheel steering and crabbing.



### Brakes

Service brake: pneumatic dual circuit, acting on all wheels, air dryer. Permanent brake: exhaust brake and constant throttle brake.  
Parking brake: pneumatically operated spring-loaded brake acting on axle lines 2, 4, 5 and 6.



### Cab

Composite designed aluminium and fibre reinforced plastic, 2-man-design, safety glass, driver seat with pneumatic suspension, engine-dependent hot water heater. Complete instrumentation and driving controls. Reversing camera system. Air condition. 12 V plug. Two strobe lights. Fire extinguisher.



### Electrical system

Three-phase alternator 28 V/100A, 2 batteries 12 V/170 Ah.  
Lighting system and signals 24 V.

### \* Optional equipment

- 12 tyres, 445/95 R25 (16.00 R25).
- 12 tyres, 525/80 R25 (20.5 R25) - Vehicle width 3,10 m.
- Hydraulic retarder integrated in gear box.
- Aluminium rims.
- Folding bunk bed in carrier cab.
- Engine-independent hot water heater, with engine pre-heater.
- Engine shutdown valves.

# Technische Daten

## Kranoberwagen



### Teleskopausleger

Von 15,4 m bis 60,0 m ausfahrbarer, fünfteiliger TWIN-LOCK® Ausleger. Maximale Rollenkopfhöhe 63,0 m.



### Wippwerk

1 Zylinder mit Sicherheits-Rückschlagventil. Auslegerverstellwinkel -1,5° bis +82°.



### Elektronischer Lastmomentbegrenzer und Hubenschalter

Elektronischer Lastmomentbegrenzer mit hör- und sichtbarer Vorwarnung sowie automatischer Abschaltung, grafische Anzeige für tatsächliche und zulässige Belastung, Ausladung und diverse Zustände. Unabhängiges Hubenschalter-System mit Abschaltfunktion.



### Krankabine

Vollsicht-Aluminium-Kabine, ca. 20° kippbar, Sicherheitsglas, verstellbarer Fahrersitz mit Dämpfung. In Armlehnen integrierte Kransteuereinrichtung. Ergonomisch angeordnete Steuer- und Kontrolleinrichtungen. Motorunabhängige Luftheizung. Klimaanlage.



### Drehwerk

3 Drehwerke mit Axialkolbenmotoren, Planetengetriebe, automatische Bremse.



### Gegengewicht

135 t bestehend aus mehreren Teilen. Hydraulisches Rüstsystem.



### Hydrauliksystem

5 separate Kreisläufe, 3 Axialkolben-Verstellpumpen mit elektronischer Grenzlastregelung und 2 Zahnradpumpen für das Drehwerk. Thermostatisch gesteuerter Ölkühler. Tankvolumen: 1300 l.



### Steuerung

Voll elektronische Steuerung aller Bewegungen mit elektrischen Kreuzsteuerhebeln mit automatischer Nullstellung, verbunden mit der RCL und dem Motormanagementsystem über CAN-BUS. Crane Control System (CCS) mit grafischer Anzeige. Grove CONNECT Telematiksystem.



### Hubwerk

Axialkolbenmotor mit Planetengetriebe und Bremse. Hubwerksdrehmelder. Hubwerkskamera und Beleuchtung.

### \* Zusatzausrüstung

- Selbstrüstender MegaWingLift™.
- Schwerlastspitze 3,5 m und 7,5 m.
- Auslegerverlängerung, Gitterkonstruktion 12-64 m, in 6 m Abstufungen.
- Wippspitze, Gitterkonstruktion 25-79 m, in 6 und 12 m Abstufungen.
- Hilfshubwerk selbstrüstend über das Gegengewicht.
- Auslegerkopfkamera.
- Auslegerdemontage-Set.

## Kranunterwagen



### Rahmen

6-Achs-Spezialfahrzeug, geschweißte, torsionssteife Kastenkonstruktion aus hochfestem Feinkornstahl.



### Abstützung

4 hydraulisch doppelt teleskopierbare Schiebeträger mit Abstützzy lindern und Abstützplatten, beidseitig vom Unterwagen und aus der Krankabine einzeln horizontal und vertikal steuerbar. Elektronische Niveaueinrichtung mit automatischer Nivellierung. In die Unterwagenblechung integrierte Arbeitsscheinwerfer für die Abstützträger. Stützdruckanzeige am Unterwagen und Oberwagen.



### Motor

Mercedes-Benz OM473LA, 6-Zylinder Reihen-Dieselmotor, wassergekühlt mit Abgasturbolader, 430 kW bei 1600 1/min (80/1269/EWG Ventilator lose), max. Drehmoment 2850 Nm bei 1300 1/min. Kraftstoffbehälter: 325 l + 325 l.

Motoremission: EUROMOT 5 / EPA / CARB Tier 4 final (non road) - optional EUROMOT 3a / EPA / CARB Tier 3 (non road).



### Getriebe

ZF Traxon, automatisiertes Schaltgetriebe, 12 Gänge vorwärts und 2 Gänge Rückwärts.



### Antrieb/Lenkung

12 x 8 x 12.



### Achslinien

6 Achslinien, Achslinien 1 und 2 mit konventionellem Antrieb, Achslinien 4 und 5 mit MegaDrive™.



### Federung

MEGATRAK®. Alle Räder in Einzerradaufhängung, hydropneumatische Federung und hydraulische Blockierung. Neigungsverstellung in alle Richtungen und automatische Straßenfahrtniveaueinstellung. Federweg +170mm/-130mm. Achsanhebung an Abstützungsbedieneinheit.



### Bereifung

12 Reifen, Größe 385/95 R25 (14.00 R25).



### Lenkung

Zweikreis-Hydrolenkung mit Notlenkpumpe. Während der Straßenfahrt werden die 1., 2., 5. und 6. Achse (steer by wire) gelenkt. Separate elektronisch-hydraulische Lenkung der 3. bis 6. Achslinie für Allradlenkung und Krabben gang.



### Bremsen

Betriebsbremse: pneumatische Zweikreisbremse, auf alle Räder wirkend, Lufttrockner. Dauerbremse: Motorklappenbremse mit Konstantdrossel. Feststellbremse: Druckluftbetätigte Federspeicherbremse auf 2., 4., 5. und 6. Achslinie wirkend.



### Fahrerhaus

Aluminium- und faserverstärkte Kunststoffkombination, 2-Mann-Fahrerhaus, Sicherheitsglas, luftgedämpfter Fahrersitz, motorabhängige Warmwasserheizung. Kontroll- und Bedieneinrichtung für Fahrbetrieb. Rückfahrkamerasystem. Klimaanlage. 12 V-Anschluss. Zwei Rundumkennleuchten. Feuerlöscher.



### Elektrische Anlage

Drehstromlichtmaschine 28 V/100 A, 2 Batterien 12 V/170 Ah, Beleuchtung und Signaleinrichtung 24 V.

### \* Zusatzausrüstung

- 12 Reifen, Größe 445/95 R25 (16.00 R25).
- 12 Reifen, Größe 525/80 R25 (20.5 R25) - Fahrzeugbreite 3,10 m.
- Hydraulischer sekundär Retarder.
- Aluminiumfelgen.
- Klappliege im Fahrerhaus.
- Motorunabhängige Warmwasser-Standheizung mit Motorvorwärmung.
- Lufteinlassabsperventil.

\* Weitere Zusatzausrüstungen auf Anfrage.



## Superstructure



### Flèche

Flèche cinq éléments de 15,4 m à 60,0 m, à télescopage TWIN-LOCK®. Hauteur maximum de tête de flèche 63,0 m.



### Relevage

1 vérin avec clapet anti-retour, angle de relevage de -1,5° à +82°.



### Contrôleur d'état de charge et interrupteur de fin de course haute

Equipements électroniques de contrôle de charge et de fin de course haute crochet indépendants avec dispositifs de signalisation sonore et visuelle et de coupure des mouvements. Affichage graphique d'angle et de longueur de flèche, de portée, de hauteur de tête de flèche, de moment relatif, de charge maximum autorisée, d'état de charge et d'approche de fin de course haute crochet avec coupure du mouvement de montée de treuil.



### Cabine

Cabine Aluminium, inclinable (angle d'inclinaison environ 20°), largement vitrée, avec vitrage de sécurité, hydraulique suspendu et chauffage à eau chaude alimenté par le moteur, air conditionné. Disposition ergonomique des commandes de grue intégrées dans les accoudoirs et de l'instrumentation.



### Orientation

Dispositif d'orientation triple avec moteurs hydrauliques à pistons axiaux, frein à serrage automatique.



### Contrepoids

Contrepoids modulaire de 135 t. Système de dépose hydraulique.



### Système hydraulique

5 circuits indépendants, 3 pompes à pistons axiaux avec système de contrôle de charge et 2 pompes à engrenage pour l'orientation. Refroidisseur d'huile à commande thermostatique. Capacité du réservoir: 1300 l.



### Circuit de commande

Contrôle électronique complet de tous les mouvements de grue au moyen de leviers de commande électrique avec remise à zéro automatique. Intégré au contrôleur d'état de charge (RCL) et au système de gestion moteur par CANBUS. Système de contrôle-commande de grue (Crane Control System, CCS) avec système d'affichage graphique. Système télématique Grove CONNECT.



### Treuil de levage

Treuil avec tambour rainuré, réducteur à planétaires, frein multidisque, moteur à pistons axiaux et indicateur de rotation. Caméra et éclairage du treuil.

### \* Equipements optionnels

- Montage automatique MegaWingLift™.
- Flèche de haute résistance 3,5 m et 7,5 m.
- Extension treillis de 12-64 m constituée d'éléments de 6 et 12 m.
- Extension treillis à volée variable de 25 à 79 m par éléments de 6 et 12 m.
- Treuil auxiliaire, auto-câblage avec contrepoids.
- Caméra de tête de flèche.
- Equipement de dépose de flèche.

## Porteur



### Châssis

Porteur spécial, « 6 lignes d'essieux », mécanosoudé, type caisson, en acier à haute limite élastique.



### Calage

4 poutres à télescopage hydraulique, avec vérins et patins d'appui. Commande indépendante des mouvements verticaux et horizontaux sur les deux côtés du porteur et depuis la cabine de l'opérateur. Indicateur de mise à niveau électronique avec système de mise à niveau automatique. Projecteur de travail sur les bras de télescopage. Indicateur de charge des patins d'appui avec mesure affichée sur la superstructure et le châssis.



### Moteur

Moteur Mercedes-Benz OM473LA, diesel, 6 cylindres, refroidi à l'eau, turbocompresseur, 430 kW à 1600 tr/min (80/1269/CEE - ventilateur libre). Couple maxi: 2850 Nm à 1300 tr/min. Capacité du réservoir: env. 325 l plus 325 l.

Conformité aux normes de pollution EUROMOT 5 / EPA / CARB Tier 4 final (tout terrain) - optionnel EUROMOT 3a / EPA / CARB Tier 3 (non road).



### Boîte de vitesses

Boîte automatique à contrôle électronique ZF Traxon, 12 rapports de marche avant et 2 rapports de marche arrière.



### Direction/Transmission

12 x 8 x 12.



### Lignes d'essieux

6 lignes d'essieu. Essieux 1 et 2 à entraînement conventionnel, essieux 4 & 5 à entraînement MegaDrive™.



### Suspension

Suspension hydropneumatique à roues indépendantes MEGATRAK® et dispositif de verrouillage. Commandes de mise à niveau longitudinal et transversal. Dispositif de mise à niveau automatique en position route. Débattement: +170 mm/-130 mm. Contrôle de suspension actif sur les unités de commande de calage.



### Pneumatiques

12 pneumatiques 385/95 R25 (14.00 R25).



### Direction

Direction assistée à double circuit et pompe de secours. Lignes d'essieux 1, 2, 5 et 6 directionnelles sur route (direction par câble). Direction hydraulique et électronique indépendante (direction par câble) direction indépendante pour les lignes d'essieux 3 à 6 pour réduction du diamètre de braquage et déplacement latéral (marche en crabe).



### Freins

Frein de service pneumatique à double circuit agissant sur toutes les roues. Dessiccateur. Ralentisseur par clapet sur échappement et décalage de la distribution. Frein de stationnement à ressorts commandé pneumatiquement agissant sur les lignes d'essieux 2, 4, 5 et 6.



### Cabine

Plastique renforcé par fibre de verre et aluminium. Cabine bi-place avec vitrage de sécurité, suspension pneumatique suspendu, chauffage à eau chaude alimenté par le moteur et instrumentation complète pour le contrôle et la conduite de la machine. Caméra de recul. Air conditionné. Batterie 12 V. Deux éclairages troscopiques. Extincteur.



### Installation électrique

Alternateur triphasé 28 V/100 A et 2 batteries 12 V/170 Ah, équipement d'éclairage et de signalisation routière: 24 V.

### \* Equipements optionnels

- 12 pneumatiques 445/95 R25 (16.00 R25).
- 12 pneumatiques 525/80 R25 (20.5 R25) - Largeur du véhicule 3,10 m.
- Ralentisseur hydraulique intégré dans la boîte de vitesses.
- Jantes aluminium.
- Banquette repliable dans la cabine porteur.
- Chauffage auxiliaire à eau chaude indépendant avec dispositif de préchauffage moteur.
- Clapets de coupure d'air pour le moteur.

\* Autres équipements optionnels sur demande.

# Características

## Superestructura



### Pluma

De 15,4 m a 60,0 m cinco secciones telescópicas sistema TWIN-LOCK®. Altura máxima en punta 63,0 m



### Elevación de pluma

Un cilindro con válvula de seguridad. Angulo de pluma desde -1,5° hasta +82°.



### Sistema indicador del momento de carga e interruptor de final de carrera del gancho

Sistema Indicador del Momento de Carga y de Final de Carrera del Gancho, con alarma audio-visual y bloqueo automático de las palancas. Este sistema incluye pantalla gráfica con indicación de ángulo de pluma, longitud, radio, altura de cabeza de pluma, momento de carga relativo, carga máxima permisible, carga real y alarma de fin de carrera del gancho con bloqueo del movimiento de elevación.



### Cabina

De Aluminio basculable (aprox. 20°), amplia visibilidad, cristales de seguridad, asiento del operador ajustable y con hidráulica suspensión. Calefacción dependiente del motor por agua caliente. Aire acondicionado. Controles de la grúa integrados en el apoya-brazos. Controles de operación de la grúa e instrumentación ergonómicamente situados.



### Giro

Tres reductores de giro con motores de pistón axial, engranaje planetario, freno automático.



### Contrapeso

De 135 t, compuesto de varios bloques. Sistema hidráulico para desmontaje.



### Sistema hidráulico

5 circuitos separados, 2 bombas de desplazamiento de caudal variable con pistones axiales, con control electrónico de limitación de potencia y 2 bombas para la rotación. Refrigerador de aceite controlado por termostato. Capacidad del depósito: 1300 l.



### Sistema de control

Control completamente electrónico de todos los movimientos de la grúa mediante joysticks con retorno automático a cero. Control integrado en el Sistema Limitador de Carga y el Sistema de Gestión del Motor por CAN-BUS. Sistema de control de grúa CCS con pantalla gráfica. Sistema telemático Grove CONNECT.



### Cabrestante

Motor de pistón axial con engranaje planetario y freno. Indicador de rotación del tambor. Luz y cámara de cabrestante.

### \* Equipos opcionales

- Sistema MegaWingLift™ con automontaje.
- Plumín de alta resistencia de 3,5 m y 7,5 m.
- Plumín fijo de celosía, 12-64 m, en secciones de 6 y 12 m.
- Plumín abatible, 25-79 m, en secciones de 6 y 12 m.
- Cabrestante auxiliar, reglaje autónomo con contrapeso.
- Cámara de video en la punta de la pluma.
- Kit de desmontaje de pluma.

## Chasis



### Bastidor

Chasis especial de seis ejes de construcción soldada tipo cajón, resistente a la torsión, en acero de alta resistencia.



### Estabilizadores

Cuatro vigas telescópicas hidráulicas con cilindros verticales y placas de apoyo. Controles independientes para los movimientos horizontales y verticales, con controles en ambos lados del chasis y desde la cabina del operador. Indicador de nivel electrónico con sistema de nivelación automática. Luz de trabajo en cada estabilizador. Indicador de carga de la plataforma del estabilizador con lectura de superestructura y chasis.



### Motor

Mercedes-Benz OM473LA, diésel, 6 cilindros, refrigerado por agua, turbo, 430 kW a 1600 rpm, (80/1269/CEE- ventilador suelto). Par máximo: 2850 Nm a 1300 rpm.

Capacidad del Depósito de Combustible: 325 + 325 litros.

Emisión de gases: Según normas EUROMOT 5 / EPA / CARB Tier 4 final (fuera de carretera) - optional EUROMOT 3a / EPA / CARB Tier 3 (non road).



### Transmisión

ZF Traxon 12, cambio electrónico automático, 12 velocidades adelante y 2 atrás.



### Tracción/Dirección

12 x 8 x 12.



### Ejes

6 ejes. Ejes 1 y 2 con tracción convencional, ejes 4 y 5 con MegaDrive™.



### Suspensión

MEGATRAK®. Todas las ruedas con suspensión hidroneumática independiente y bloqueo hidráulico. Control de nivel longitudinal y transversal con sistema de nivelación automática en carretera. Desplazamiento +170 mm/-130 mm. Control de la suspensión activo en las unidades de control del estabilizador.



### Neumáticos

12 neumáticos, 385/95 R25 (14.00 R25).



### Dirección

Dirección servo-asistida con doble circuito con bomba de dirección de emergencia. Los ejes 1, 2, 5 y 6 son directrices para circular por carretera (dirección por cable). Dirección separada hidráulica electrónica separada (dirección por cable) de los ejes 3, 4, 5 y 6 para la dirección en todas las ruedas y conducción tipo cangrejo.



### Frenos

Frenos de servicio: Neumático con doble circuito, actuando sobre todas las ruedas, secador de aire. Freno continuo: Freno sobre el escape, con estrangulamiento continuo. Freno de Aparcamiento: Operado neumáticamente y aplicado por muelle sobre los ejes 2, 4, 5 y 6.



### Cabina

Plástico reforzado de fibra y aluminio compuesto, para dos personas, cristales de seguridad, asientos del conductor y pasajero con neumática suspensión, calefacción por agua caliente del motor. Controles e instrumentación para conducción del vehículo. Sistema de cámara invertida. Aire acondicionado. Conector de 12 V. Dos luces estroboscópicas. Extintor.



### Sistema eléctrico

Trifásico, alternador de 28 V/100A, 2 baterías 12 V/170 Ah. Sistema de alumbrado y señalización a 24 V.

### \* Equipos opcionales

- 12 neumáticos 445/95 R25 (16.00 R25).
- 12 neumáticos 525/80 R25 (20.5 R25) - Anchura del vehículo: 3,10 m.
- Llantas de aluminio.
- Litera plegable en la cabina del chasis.
- Calefacción independiente del motor por agua caliente, con precalentamiento del motor.
- Válvula de apagado del motor.

\* Sigüientes equipos bajo demanda.

## Torretta



### Braccio

Da 15,4 a 60,0 m; cinque sezioni con sfilamento TWIN-LOCK®. Massima altezza in punta 63,0 m.



### Sollevamento Braccio

Un cilindro con valvola di sicurezza, angolo del braccio da -1,5° a +82°.



### Limitatore di carico e interruttore di finecorsa alto

Limitatore di carico e finecorsa con allarme visivo e sonoro e blocco delle leve di comando. Il sistema è provvisto di display grafico elettronico riportante l'angolo e la lunghezza del braccio, il raggio di lavoro, l'altezza di lavoro, il momento, il carico massimo ammissibile e il carico sollevato. Allarme per prevenire il fine corsa con blocco delle funzioni dell'argano. Limitatore area di lavoro di serie.



### Cabina

Costruita in alluminio con grande visibilità, inclinabile idraulicamente di circa 20° montata a sinistra, cristalli di sicurezza, riscaldamento (dipendente dal motore), aria condizionata, sedile deluxe con sospensione idraulica, poggiatesta e braccioli con joystick di controllo integrati. Strumentazione e pannello di comando disposti in maniera ergonomica.



### Rotazione

Rotazione continua a 360°, 3 riduttori planetari con motori a pistone assiali, freno automatico, freno a pedale azionabile come controllo rotazione.



### Contrappeso

Da 135 t composto da varie sezioni. Sistema di allestimento e rimozione idraulico.



### Impianto idraulico

5 circuiti indipendenti, 3 pompe a portata variabile a pistoni assiali, con controllo elettronico della potenza e 2 pompe a ingranaggio per la rotazione. Radiatore dell'olio a controllo termostatico. Capacità serbatoio olio idraulico: 1300 l.



### Sistema di controllo

Controllo completamente elettronico di tutti i movimenti della gru con leve di comando a controllo elettrico con azzeramento automatico. Integrato con il sistema RCL (Limitatore di carico) e con il sistema CAN-BUS di controllo del motore. Sistema di controllo gru Crane Control System (CCS) con display grafico. Sistema di monitoraggio flotta Grove CONNECT.



### Argano

Motore a pistoni assiali con riduttore planetario e freno a dischi multipli automatico. Indicatore della rotazione dell'argano. Videocamera sull'argano con luce di lavoro inclusa.

### \* Accessori opzionali

- Sistema per incrementare le portate MegaWingLift™ automontante.
- Punta braccio per carichi pesanti da 3,5 m e 7,5 m.
- Jib fisso, 12-64 m, in sezioni di 6 e 12 m.
- Falcone a volata variabile, 25-79 m, in sezioni di 6 e 12 m.
- Argano ausiliario automontante con il contrappeso.
- Telecamera a colori montata sulla testa del braccio.
- Kit di rimozione del braccio.

## Carro



### Telaio

Telaio speciale a 6 assi completamente saldato in acciaio sciolto ad alta resistenza alla torsione.



### Stabilizzatori

4 travi orizzontali telescopiche con cilindri verticali e piatti stabilizzatori. Controllo dei movimenti verticale ed orizzontale indipendente su ogni lato del carro e dalla cabina dell'operatore. Indicatore elettronico del livello, Indicatore del carico su ciascuna trave visibile dai pannelli di comando laterali del carro o dalla sovrastruttura, luci di lavoro su ciascuno stabilizzatore.



### Motore

Motore diesel a 6 cilindri Mercedes-Benz OM473LA, raffreddato ad acqua, sovralimentato, potenza 430 kW a 1600 rpm (80/1269/CEE ventola con giunto). Coppia massima: 2850 Nm a 1300 rpm. Capacità del serbatoio 325 + 325 litri. Emissione gassosa allo scarico nei limiti: EUROMOT 5 / EPA / CARB Tier 4 final (motori non stradali) - optional EUROMOT 3a / EPA / CARB Tier 3 (non road).



### Cambio

ZF Traxon, attuatore elettronico automatico, 12 velocità avanti più 2 retromarcia.



### Trazione/Sterzo

12 x 8 x 12.



### Assali

6 assi. Assali 1 e 2 con trasmissione convenzionale, assali 4 e 5 con MegaDrive™.



### Sospensioni

MEGATRAK®. Tutte le ruote sono montate su sospensioni idropneumatiche indipendenti con bloccaggio idraulico. Controllo del livellamento longitudinale e trasversale con livellamento automatico per la circolazione stradale. Corsa +170mm/-130mm. Controllo del livellamento delle sospensioni anche tramite i pannelli laterali di comando degli stabilizzatori.



### Pneumatici

12 pneumatici montati in singolo 385/95 R25 (14.00 R25).



### Sterzo

Doppio circuito, Servoassistito idraulicamente con pompa di emergenza. Assi 1 2 5 e 6 comandati dallo sterzo durante la marcia. Comando separato Sterzata idraulica (steer by wire) gestita elettronicamente per assi dal 3 al 6 per eseguire la sterzata combinata e a granchio.



### Freni

Freno di servizio: pneumatico a doppio circuito, agente su tutte le ruote, con essiccatore dell'aria. Freno di parcheggio: con molle precaricate a comando pneumatico agente sugli assi 2,4, 5 e 6.



### Cabina

Design composito in alluminio e plastica rinforzata con fibre di vetro. Due posti, sedili totalmente regolabili e con sospensione pneumatica, cinture di sicurezza. Cristalli di sicurezza, impianto di riscaldamento, specchietti laterali riscaldati, tachigrafo, contachilometri, strumentazione completa per tutte le funzioni del carro. Stereo radio/CD player, estintore da 5 kg montato in cabina, Aria condizionata, 2 luci stroboscopiche di serie. Attacco 12V in cabina. Videocamera per la manovra in retromarcia.



### Impianto elettrico

Alternatore trifase 28V/100 A, due batterie 12V 170Ah. Luci e segnali a 24 V.

### \* Accessori opzionali

- Ruote da 445/95 R25 (cerchione 16.00 R25).
- Ruote da 525/80 R25 (cerchione 20.5 R25).
- Retarder idraulico integrato nella trasmissione.
- Cerchioni in alluminio.
- Cuccetta ribaltabile in cabina guida.
- Riscaldatore diesel della cabina indipendente dal motore che funge anche da preriscaldatore del motore.
- Valvole di disinserimento del motore.

\* Altri a richiesta.

# Технические характеристики

## Крановая установка



### Стрела

Пяти-секционная стрела TWIN-LOCK\* 15,4 - 60,0 м.  
Максимальная высота оголовка стрелы 63,0 м.



### Подъем стрелы

1 цилиндр с предохранительным клапаном, угол подъема от -1,5° до +82°.



### Ограничитель грузового момента и устройство для отключения подъема в крайнем верхнем положении.

Ограничитель грузового момента и ограничитель высоты подъема крюка с звуковой и визуальной сигнализацией и блокировкой органов управления. Эти системы выводят на дисплей угол наклона стрелы, длину, радиус, высоту оголовка стрелы, относительный грузовой момент, максимально допустимую нагрузку, текущую нагрузку и предупреждение о возможности перегруза, которое повлечет за собой блокировку управления краном.



### Кабина

Кабина: Алюминиевая, с круговым обзором, наклоняемая (примерно 20°), безосколочное стекло, регулируемое место оператора с подвеской, устройство для обогрева водой с подогревом от двигателя. Органы управления краном встроены в подлокотник. Эргономичная приборная панель и система управления краном. Кондиционирование воздуха.



### Поворот

3 поворотных механизма с аксиально-поршневыми гидравлическими двигателями, планетарной передачей.



### Противовес

135 тонн, состоящий из различных секций. Гидравлическая система монтажа противовесов.



### Гидравлическая система

5 отдельных контура, 3 аксиально-поршневой насос с переменным рабочим объемом, с электронным ограничителем мощности и 2 насосом со двояной зубчатой передачей для поворота крана. Охладитель масла, регулируемый с помощью термореле. Емкость бака: 1300 л.



### Система управления

Полностью электронная система управления всеми рабочими движениями крана с электрическими джойстиками управления, с автоматическим возвратом в нейтральное положение. Интеграция с ограничителем грузового момента и системой управления работой двигателя при помощи CAN-шины. Система управления краном (CCS) с графическим дисплеем. Система дистанционного мониторинга-Grove CONNECT.



### Лебедка основного подъема

Аксиально-поршневой гидромотор с планетарной передачей и тормозом. Индикатор вращения барабана. Камера лебедки и освещение.

### \* Дополнительное оборудование (по выбору)

- Автоматическое подключение MegaWingLift™.
- Стрела 3,5 м и 7,5 м для тяжелых режимов работы.
- Решетчатая вставка для удлинения стрелы, 12-64 м, с секциями по 6 и 12 м.
- Подъемная стрела, 25-79 м, с секциями по 6 и 12 м.
- Вспомогательная лебедка, автоматическая с противовесом.
- Камера оголовка стрелы.
- Комплект для демонтажа стрелы.

## Тягач



### Шасси

Специальное 6-осное шасси: цельносварное, устойчивое к кручению, коробчатого типа, выполненное из высокопрочной стали.



### Выносные опоры

4 двойные балки с гидравлическим способом телескопирования с вертикальными цилиндрами и основаниями выносных опор. Независимый контроль горизонтального и вертикального передвигания с каждой стороны тягача и из кабины оператора. Электронный индикатор уровня с автоматической системой выравнивания. Рабочее освещение каждой выносной опоры. Индикатор нагрузки на подушку выносной опоры со считыванием данных на крановой установке и ходовой части.



### Двигатель

Mercedes-Benz OM473LA, дизель, 6 цилиндров, водяное охлаждение, турбокомпрессор, 430 кВт при 1600 об/мин, (80/1269/EWG - вентилятор с возможностью замены). Максимальный крутящий момент: 2850 Нм при 1300 об/мин. Емкость топливного бака: 325 + 325 л. Выбросы двигателя: EUROMOT 5 / EPA / CARB Tier 4 final (не дорожный) - optional EUROMOT 3a / EPA / CARB Tier 3 (non road).



### Трансмиссия

ZF AS Tronic 12, электронное автоматическое переключение трансмиссии, 12 скоростей переднего хода и 2 - заднего.



### Ведущие/Управляемые оси

12 x 8 x 12.



### Оси

6-осное исполнение. Оси 1 и 2 с традиционным приводом, оси 4 и 5 с MegaDrive™.



### Подвеска

MEGATRAK®. Подвеска всех колес гидропневматическая с гидравлической блокировкой. Контроль продольного и поперечного уровня с автоматической системой выравнивания на дороге. Диапазон +170 мм/-130 мм. Контроль активной подвески на блоках управления стрелой.



### Шины

12 шин, 385/95 R25 (14.00 R25).



### Рулевое управление

Двухконтурная гидравлическая схема управления поворотами с аварийным насосом системы управления. Оси 1, 2, 5 и 6 управляют движением по дороге (управление при помощи электроники). Раздельное электронное гидравлическое управление 3, 4, 5 и 6 осями для всех управляемых колес.



### Тормоза

Рабочая тормозная система: пневматическая двухконтурная, с работой на все колеса, осушитель воздуха. Стояночный тормоз: пневматически управляемый пружинный тормоз на 2, 4, 5 и 6 осях.



### Кабина

Композитный алюминий и упрочненная волоконная пластмасса. на 2 человека, безосколочное стекло, водительское место с пневматической подвеской, независимое от двигателя устройство подогрева горячей водой. Органы отображения информации и управления краном. Система обратной камеры. Кондиционирование воздуха. Разъем 12 В. Два проблесковых маяка.



### Электросистема

Трехфазный генератор переменного тока 28 В/100А, 2 батареи 12 В/170 А-ч. Система освещения и сигнализации 24 В.

### \* Дополнительное оборудование (по выбору)

- 12 шин, 445/95 R25 (16.00 R25).
- 12 шин, 525/80 R25 (20.5 R25) - Ширина транспортного средства 3,10 м.
- Гидравлический замедлитель, интегрированный в коробку передач.
- Алюминиевые обода.
- спальное место в кабине.
- Независимое от двигателя устройство для обогрева горячей водой с предварительным нагревом от двигателя.
- Клапаны останова двигателя.

\* Прочее дополнительное оборудование предоставляется по запросу.

# Load charts • Traglasten • Capacités de levage Capacidades • Capacità • Таблицы грузоподъемности

## **The lifting capacities correspond to EN 13000:2010.**

The lifting capacities likewise fulfil the requirements of ISO 4305 and DIN 15019, Part 2, with regard to stability, and DIN 15018, Part 3, and FEM 5004 with regard to strength.

The lifting capacities are given in tonnes.

Lifting capacity = Payload + weight of hook block and suspending device.

The lifting capacities for the main boom only apply with the jib dismantled.

Lifting capacities > 237 t require additional equipment.

Lifting capacities > 259 t require special equipment.

The right is reserved to modify the load-carrying capacities.

**Note: The details in this brochure serve only as general information. The determinant values for the operation of the crane are the lifting capacity tables belonging to it and the operating instructions.**

**Lifting capacities are indicated by boom length for different levels of extension. The actual boom length will be in accordance with the selected configuration for boom extension.**

## **Die Tragfähigkeiten entsprechen EN 13000:2010.**

Die Tragfähigkeitswerte erfüllen ebenfalls die Anforderungen von ISO 4305 und DIN 15019 Teil 2 bezüglich Standsicherheit sowie von DIN 15018 Teil 3 und FEM 5004 bezüglich Festigkeit.

Die Tragfähigkeitswerte sind in Tonnen angegeben.

Tragfähigkeit = Nutzlast + Gewicht der Hakenflasche und Anschlagmittel.

Die Tragfähigkeitswerte für den Hauptausleger gelten nur bei demontierten Spitzenauslegern.

Die Tragfähigkeitswerte > 237 t erfordern eine Zusatzausrüstung.

Die Tragfähigkeitswerte > 259 t erfordern eine Sonderausrüstung.

Änderung der Tragfähigkeiten vorbehalten.

**Anmerkung: Die Daten dieser Broschüre dienen nur zur allgemeinen Information. Maßgebend für den Betrieb des Kranes sind die zugehörigen Tragfähigkeitstabellen und die Bedienungsanleitung.**

**Die Traglastwerte sind aus unterschiedlichen Teleskopierungen pro Auslegerlänge zusammengefasst. Die tatsächliche Auslegerlänge kann variieren.**

## **Les capacités de levage sont conformes à la norme EN 13000:2010.**

Les capacités de levage respectent également les exigences des normes ISO 4305 et DIN 15019, paragraphe 2, relatives à la stabilité, ainsi que celles des normes DIN 15018 paragraphe 3 et FEM 5004 relatives à la résistance.

Les capacités de levage sont exprimées en tonnes.

Capacité = charge utile + poids du crochet et du dispositif d'élèvement.

Les capacités de levage de la flèche principale ne sont valables que lorsque la fléchette est démontée.

Des capacités de levage > 237 tonnes exigent l'utilisation d'un dispositif supplémentaire.

Des capacités de levage > 259 tonnes exigent l'utilisation d'un dispositif spécial.

Le constructeur se réserve le droit d'apporter des modifications à ces capacités de levage.

**Remarque : Les données de cette brochure ne sont fournies qu'à titre d'information générale. La manipulation de la grue nécessite l'étude des tableaux de capacité et la lecture des guides d'utilisation correspondants.**

**Les capacités de levage sont données par longueur de flèche pour différents niveaux de télescopage. Les longueurs de flèche réelles peuvent varier.**

## **Las capacidades de carga corresponden a EN 13000:2010.**

Asimismo los valores de carga cumplen las disposiciones de las normas ISO 4305 y DIN 15019, 2.ª parte, respecto a la estabilidad, y DIN 15018, 3.ª parte, y FEM 5004 respecto a la fuerza.

Los valores de carga se dan en toneladas.

Capacidad de carga = Carga + peso de la garrucha del gancho y del mecanismo de elevación.

Los valores de carga para la pluma principal sólo son válidos cuando no hay plumines instalados.

Valores de carga > 237 t requieren un mecanismo de elevación suplementario.

Valores de carga > 259 t requieren una unidad especial.

Se reserva el derecho a modificar las capacidades de carga.

**Nota: Los detalles contenidos en este folleto sirven sólo como información general. Los valores determinantes para el funcionamiento de la grúa son los cuadros de cargas correspondientes, así como las instrucciones de funcionamiento.**

**Las capacidades de carga se indican por longitud de pluma para los diferentes niveles de despliegue. Las longitudes reales de la pluma pueden variar.**

## **Le tabelle di portata sono conformi alla norma EN 13000:2010.**

I valori delle tabelle di portata sono conformi anche ai requisiti delle norme ISO 4305 e DIN 15019, Parte 2, per quanto riguarda la stabilità, ed alle norme DIN 15018, Parte 3, e FEM 5004 per quanto riguarda il calcolo di resistenza della struttura.

I valori di portata sono indicati in tonnellate.

Capacità di portata = carico utile + peso del gancio e accessori di sollevamento.

I valori delle tabelle di portata per il braccio principale si applicano solo con i falconi smontati.

Valori di portata > 237 t richiedono un equipaggiamento supplementare.

Valori di portata > 259 t richiedono un equipaggiamento speciale.

Si riserva il diritto di modificare i valori di portata.

**Nota: i dettagli forniti nel presente opuscolo servono solo come informazioni di carattere generale. I valori determinanti per il funzionamento della gru sono le tabelle di portata appartenenti alla gru stessa e le istruzioni di funzionamento.**

**Le capacità di sollevamento sono fornite per lunghezza del braccio per i diversi livelli di estensione. Le lunghezze del braccio reali possono variare.**

## **Грузоподъемность соответствует EN 13000:2010.**

Кроме того, грузоподъемность удовлетворяет требованиям ISO 4305 и DIN 15019 (часть 2) в отношении устойчивости, и DIN 15018, (часть 3), и FEM 5004 в отношении прочности материала.

Грузоподъемность приведена в тоннах.

Грузоподъемность = Полезный груз + вес крюкового блока и устройства для подвешивания.

Грузоподъемность основной стрелы только при сложенном удлинителе.

Грузоподъемность > 237 т необходимо дополнительное оборудование.

Грузоподъемность > 259 т необходимо специальное оборудование.

Оставляем за собой право изменять грузоподъемность.

**Примечание: В данной брошюре приведена только общая информация. Рабочие значения для крана приведены в таблицах грузоподъемности (см. данную брошюру и инструкции по эксплуатации).**

**Грузоподъемность приведена по длине стрелы для различных уровней телескопирования. Действительная длина стрелы может варьироваться.**

# Symbols • Symbolerklarung • Glossaire des symboles Glosario de simbolos • Glossario dei simboli • Символы

	Axles Achslast Ponts Ejes Assali Оси		Counterweight Gegengewicht Contrepoids Contrapeso Contrappeso Противовес		Main hoist Haupthubwerk Treuil principal Cabrestante principal Argano principale Лебедка основного подъема		Outriggers Abstutzung Calage Estabilizadores Stabilizzatori Выносные опоры
	Axle load Achslast Charge a l'essieu Carga por eje Carico sugli assi Нагрузка на ось		Crane functions Kranbewegungen Mouvements de la grue Funciones de la grua Funzioni della gru Функции крана		Auxiliary hoist Hilfshubwerk Treuil auxiliaire Cabrestante auxiliar Argano secundario Лебедка вспомогательного подъема		Radius Ausladung Portee Radio Raggio Вылет
	Boom Ausleger Fleche Pluma Braccio Стрела		Crane travel Fahrstellung Deplacement de la grue Grua en traslado Traslazione gru Перемещение крана		Hookblock/Capacity Hakenflasche/Traglast Moufle/Force de levage Gancho/Capacidad Gancio/Capacita Крюковой блок/Грузоподъемность		Slewing/Working range Drehwerk/Arbeitsbereich Orientation/Rayon d'operation Giro/Gama de trabajo Rotazione/Area di lavoro Поворот/Рабочий диапазон
	Boom elevation Wippwerk Relevage Elevacion de pluma Elevazione braccio Подъем стрелы		Drive/Steer Antrieb/Lenkung Direction/Deplacement Traccion/Direccion Trazione/Sterzo Ведущие/Управляемые оси		Hydraulic system Hydrauliksystem Circuit hydraulique Sistema hidraulico Impianto idraulico Гидравлическая система		Speed Geschwindigkeit Vitesse Velocidad Velocita Скорость
	Boom telescoping Teleskopieren Telescopage de fleche Telescopaje de pluma Lunghezza braccio Выдвижение стрелы		Electrical system Elektrische Anlage Circuit electrique Sistema electrico Impianto elettrico Электросистема		Low range Kriechgang Gamme basse Marchas cortas Fuoristrada Низкий диапазон		Suspension Federung Suspension Suspension Sospensioni Подвеска
	Brakes Bremsen Freins Frenos Freni Тормоза		Engine Motor Moteur Motor Motore Двигатель		Tyres Bereifung Pneumatiques Neumaticos Pneumatici Шины		Transmission/Gear Getriebe/Gang Boite de vitesses/Rapport Transmision/Cambio Trasmissione/Cambio Трансмиссия/передача
	Cab Kabine Cabine Cabina Cabina Кабина		Free on wheels Freistehend Sur pneus Sobre neumaticos Su gomma Свободные внутренние колеса		Luffing jib Wippspitze Volee variable Plumn angulable Falcone a volata variabile Маневровый гусек		Travel speed Fahrtgeschwindigkeit Vitesse de deplacement Velocidad de desplazamiento Velocita di traslazione Скорость движения
	Carrier frame Chassis-Rahmen Chassis porteur Bastidor Telaio Рама тягача		Gradeability Steigfahigkeit Aptitude en pente Superacion de pendientes Pendenza superabile Преодолеваемый уклон		Lattice extension Gittermastspitze Extension treillis Extension de celosia Falcone tralicciato Гусек		Lattice extension (luffing) Gittermastspitze (wippbar) Extension treillis (volee variable) Extension de celosia (angulable hidraulicamente) Falcone tralicciato (inclinabile) Гусек (с изменением вылета)
	Removable outrigger box Demontierbare Abstutzkiste Poutres de calage amovibles Caja de estabilizadores extraible Caixa de estabilizadores removivel Демонтируемая часть шасси с выносными опорами		Superstructure turned to rear Oberwagen nach hinter gedreht superstructure orientee vers l'arriere Superestructura girada hacia atras Superestruturata virada para tras Крановая установка развернута назад				



## Manitowoc Cranes

### Regional headquarters

#### Americas

Milwaukee, Wisconsin, USA

Tel: +1 414 760 4600

Shady Grove, Pennsylvania, USA

Tel: +1 717 597 8121

#### Europe and Africa

Dardilly, France - TOWERS

Tel: +33 (0)4 72 18 20 20

Wilhelmshaven, Germany - MOBILE

Tel: +49 (0) 4421 294 0

#### APAC

Shanghai, China

Tel: +86 21 6457 0066

Singapore

Tel: +65 6264 1188

#### Middle East and India

Dubai, UAE

Tel: +971 4 8862677

This document is non-contractual. Constant improvement and engineering progress make it necessary that we reserve the right to make specification, equipment, and price changes without notice. Illustrations shown may include optional equipment and accessories and may not include all standard equipment.

Die Angaben in diesem Dokument erfolgen ohne Gewähr. Wir verbessern unsere Produkte ständig und integrieren den technischen Fortschritt. Aus diesem Grund behalten wir uns das Recht vor, die technischen Daten, die Ausstattungsdetails und die Preise unserer Maschinen ohne Vorankündigung zu ändern.

Este documento no es contractual. El perfeccionamiento constante y el avance tecnológico hacen necesario que la empresa se reserve el derecho de efectuar cambios en las especificaciones, equipo y precios sin previo aviso. En las ilustraciones se puede incluir equipo y accesorios opcionales y es posible que no se muestre el equipo normal.

Ce document est non-contractuel. Du fait de sa politique d'amélioration constante de ses produits liée au progrès technique, la Société se réserve le droit de procéder sans préavis à des changements de spécifications, d'équipement ou de prix. Les illustrations peuvent comporter des équipements ou accessoires optionnels ou ne pas comporter des équipements standards.

Documento non contrattuale. In considerazione della sua politica di costante miglioramento dei prodotti connesso al progresso tecnico, la Società si riserva il diritto di modificare senza preavviso specifiche, equipaggiamenti o prezzi. Le illustrazioni possono contenere equipaggiamenti o accessori optional o non contenere equipaggiamenti standard.

Данный документ не является контрактным. Принимая во внимание необходимость постоянного совершенствования и модернизации мы оставляем за собой право изменять спецификации, конструкции и стоимость без предварительного уведомления. Приведенные иллюстрации могут содержать дополнительные компоненты и принадлежности, не входящие в стандартный комплект поставки оборудования.