

## GRT655/GRT655L

### Product guide

EN13000  
Metric 85 %



60 t/51 t



GRT655:  
10,6 m - 34,8 m

GRT655L:  
10,8 m - 43,0 m



7,92 m - 13,7 m



GRT655:  
51,8 m

GRT655L:  
59,7 m

# GROVE GRT655/GRT655L

Designed for the features and reliability you demand.  
Genau für jene Funktionen und Zuverlässigkeit gebaut, die Sie brauchen.  
Conçue pour vous apporter les fonctionnalités et la fiabilité dont vous avez besoin.  
Diseñada para satisfacer las cualidades y fiabilidad que usted necesita.  
Progettata per darvi le prestazioni e l'affidabilità che cercate.  
Concebido tendo em conta as características e fiabilidade de que precisa.  
Функциональность и надежность, необходимые Вам.

## > Boom • Ausleger • Flèche • Pluma • Braccio • Lança • Стрела

Two boom options. GRT655 comes equipped with a 10,6 m - 34,8 m four-section, full-power boom. The GRT655L is equipped with a 10,8 m - 43,0 m five-section, full-power boom.

Zwei Ausleger Optionen. Der GRT655 ist mit einem 10,6 m - 34,8 m vierteiligem, vollhydraulischen Ausleger ausgerüstet. Der GRT655L ist mit einem 10,8 m - 43,0 m fünfteiligem, vollhydraulischen Ausleger ausgerüstet.

Deux options de flèche. La GRT 655 est équipée d'une flèche 4 sections télescopiques full power 10,60 m à 34,80 m. GRT 655L est équipée d'une flèche 5 sections télescopiques full power 10,80 m à 43,00 m.

Dos opciones de pluma. La GRT655 viene equipada con una pluma de 10,6 m - 34,8 m de cuatro secciones con potencia total. La GRT655L está equipada con una pluma de 10,8 m - 43,0 m de cinco secciones con potencia total.

Due opzioni di braccio. La GRT655 è equipaggiata con un braccio a quattro sezioni da 10,6 m a 34,8 m con sfilo proporzionale. La GRT655L è equipaggiata con un braccio a cinque sezioni da 10,8 m a 43 m con sfilo proporzionale.

Doas opções de lança. GRT655 vem equipada com uma lança de 10,6 mts - 34,8 mts de 4 secções com potencial máxima. A GRT655L está equipada com uma lança de 10,8 mts - 43,0 mts de 5 secções com potencia máxima.

Две разных стрелы. GRT655 оснащается четырехсекционной, полностью синхронизированной стрелой 10,6м-34,8м. GRT655L оснащается пятисекционной, полностью синхронизированной стрелой 10,8м - 43,0м.



## > Cab • Kabine • Cabine • Cabina • Cabina • Cabina • Кабина

Exclusive to the GRT655/GRT655L, the tilt cab is designed with operator comfort and productivity in mind. Offering a full-vision design and 20° tilt for improved viewing at high boom angles. The tilt/telescoping steering wheel can also be positioned for optimum use.

Die neigbare Kabine wurde exklusiv für GRT655/GRT655L mit dem Ziel eines besseren Bedienerkomforts für mehr Produktivität entwickelt. Sie bietet optimale Sicht, und lässt sich um 20° neigen, um auch bei hohen Auslegerverstellwinkel für beste Rundumsicht zu sorgen. Das verstellbare/teleskopische Lenkrad lässt sich ebenfalls für eine optimale Nutzung positionieren.

Caractéristique exclusive du GRT655/GRT655L, la cabine orientable est conçue pour le confort du conducteur et dans une optique de productivité. Elle offre une conception de vision panoramique et une orientation à 20° pour une visualisation améliorée des angles de flèche élevés. Le volant inclinable/télescopique est repositionnable pour une utilisation optimale.

Exclusiva de la GRT655/GRT655L, la cabina inclinable está diseñada pensando en la comodidad y productividad del operario. Ofrece un diseño de visión completa y 20° de inclinación para una vista mejorada en ángulos altos de la pluma. El manubrio de control de inclinación/telescopico también puede posicionarse para óptimo uso.

Esclusiva delle gru GRT655/GRT655L, la cabina inclinabile è progettata pensando alla produttività e al comfort dell'operatore. Offre una completa visuale e si inclina fino a 20° per una maggiore visibilità anche con angoli ampi del braccio. Volante inclinabile e telescopico da posizionare per la miglior comodità d'uso.

Exclusiva do modelo GRT655/GRT655L, a cabina com inclinação foi concebida a pensar no conforto e na produtividade do manobrador. O design permite uma visão total e uma inclinação de 20°, para melhor visibilidade com a lança em ângulos elevados. O volante telescópico/com inclinação também pode ser posicionado para uma utilização máxima.

Эксклюзив GRT655/GRT655L — наклоняемая кабина для комфорта и производительности труда оператора. Она имеет круговой обзор и наклоняется на 20° для улучшения обзора при поднятой стреле. Рулевое колесо регулируется в двух плоскостях для максимального удобства.



## > Control system • Steuersystem • Système de commande • Sistema de control • Sistema di controllo • Sistema de control • Система управления

The new Crane Control System (CCS) offers a user-friendly interface, two full graphic displays for easier viewing and a jog dial for easier navigation and data input.

Die neue Kransteuerung (CCS) verfügt über eine benutzerfreundliche Schnittstelle, zwei vollgrafische Anzeigen für eine bessere Übersicht und Jog-Dial für eine einfachere Bedienung und Eingabe.

Le nouveau système de commande de grue (CCS) offre une interface conviviale, deux afficheurs entièrement graphiques pour faciliter la visualisation et une molette pour simplifier la navigation et la saisie de données.

El nuevo Sistema de control de grúa (CCS) ofrece una interfaz intuitiva, dos pantallas gráficas completas para una visión más cómoda y una rueda de desplazamiento para una navegación e introducción de datos más fácil.

Il nuovo sistema di controllo della gru (Crane Control System - CCS) offre un'interfaccia intuitiva, due display con funzioni grafiche per una migliore visibilità e un jog dial che facilita la navigazione e l'inserimento dei dati.

O novo Sistema de Control para a Grua (CCS) oferece um interface amigo do utilizador, dois ecrãs gráficos completos para visualização mais fácil e um botão de selecção rotativo para navegação fácil e introdução de dados.

Новая система управления краном CCS с удобным интерфейсом, двумя графическими дисплеями и манипулятором JOG Dial для простой навигации в меню и ввода данных.



# Customer Support

## > Service • Service • Atención al cliente • Service • Assistenza • Обслуживание

Our customer service extends beyond any borders. Our locations span the globe, with representation on five continents. Wherever you are, we are there to help.

Unser Kundendienst ist grenzüberschreitend für Sie da. Wir haben Standorte weltweit, mit Vertretungen auf fünf Kontinenten. Wo Sie auch sind, wir sind für Sie da.

Nuestro servicio de atención al cliente traspasa fronteras. Tenemos oficinas en todo el mundo, con representación en cinco continentes. Allí donde esté, le ayudaremos.

Notre service client s'étend au-delà des frontières. Nos sites sont répartis partout dans le monde. Où que vous soyez, nous sommes là pour vous aider.

Il nostro servizio clienti non ha confini. Abbiamo sedi sparse in tutto il mondo, con rappresentanze in cinque continenti. Ovunque vi troviate, siamo a vostra disposizione per aiutarvi.

O nosso atendimento ao cliente vai além de qualquer fronteira. Estamos presentes no mundo inteiro, com representação nos cinco continentes. Onde quer que você esteja, estamos lá para ajudar.

Наше сервисное обслуживание клиентов выходит за пределы границ. Мы имеем представительства по всему миру, на пяти континентах. Мы всегда готовы прийти на помощь, где бы вы ни находились.

## > Parts • Ersatzteile • Piezas • Pièces • Componente • ДЕТАЛИ

However, remote the job site, locating the correct part quickly is vital to managing your operations. With Manitowoc Customer Support, the parts you need are just a phone call or click away.

Wir wissen, egal wie abgelegen der Einsatzort, das schnelle Auffinden des richtigen Teils ist unerlässlich für das reibunglose Weiterlaufen Ihres Betriebs. Mit dem Manitowoc-Customer Support sind die Ersatzteile, die Sie brauchen, nur einen Anruf oder Mausklick entfernt.

Por muy lejos que esté el lugar de trabajo, encontrar la pieza correcta con rapidez es esencial para gestionar sus operaciones. Gracias al servicio de atención al cliente de Manitowoc, basta con hacer un clic o una llamada para conseguir las piezas que necesita.

Quelle que soit la localisation de votre chantier, il est essentiel de trouver rapidement la bonne pièce. Avec le service d'assistance client de Manitowoc, les pièces dont vous avez besoin ne sont qu'à appel téléphonique ou un clic.

Anche se il luogo di lavoro è molto distante, individuare rapidamente il pezzo giusto è fondamentale per la gestione delle operazioni. Grazie all'assistenza clienti Manitowoc, i componenti di cui avete bisogno sono a portata di telefono o di click.

No entanto, para uma obra num local remoto, localizar a peça correta rapidamente é vital para gerir as suas operações. Com o Suporte ao Cliente da Manitowoc, as peças de que você precisa estão a apenas um telefonema ou clique.

Насколько бы удаленным ни был производственный участок, быстрое предоставление нужной детали жизненно важно для управления производством. Благодаря службе поддержки клиентов компании Manitowoc, необходимые запчасти можно получить по звонку или щелчку мыши.

## > Training • Schulungen • Formación • Formation • Formazione • ОБУЧЕНИЕ

Manitowoc Training Centers offer courses for operators and technicians across the globe to provide in depth instruction on crane operation, maintenance and troubleshooting procedures.

Die Manitowoc-Schulungs-Zentren bieten Kranfahrern und Technikern maßgeschneiderte Kurse, weltweit – ob Kranbetrieb, Wartung oder Problembehebung.

Los centros de formación de Manitowoc ofrecen cursos para operarios y técnicos en todo el mundo, proporcionando una instrucción profunda en cuanto a los procesos de manejo de la grúa, mantenimiento y localización de errores.

Les centres de formation Manitowoc proposent des cours aux opérateurs et aux techniciens du monde entier afin de leurs fournir une formation approfondie sur le fonctionnement, la maintenance et les procédures de dépannage des grues.

I centri di formazione Manitowoc offrono corsi per operatori e tecnici in tutto il mondo per fornire istruzioni approfondite sul funzionamento delle gru, sulla manutenzione e sulle procedure di risoluzione dei problemi.

Os centros de formação da Manitowoc oferecem cursos para operadores e técnicos em todo o mundo, administrando formações detalhadas de operação, manutenção e resolução de avarias das gruas.

Учебные центры Manitowoc предлагают курсы для операторов и технических специалистов по всему миру для углубленного обучения по эксплуатации кранов, техобслуживанию и устранению неисправностей.

## > EnCORE

Manitowoc's EnCORE program maximizes your investment by rebuilding or repairing your crane to extend its life significantly. EnCORE also includes remanufactured parts.

Das EnCORE-Programm von Manitowoc maximiert Ihre Investition mit einer Modernisierung oder Reparatur Ihres Krans, die seine Lebensdauer erheblich verlängern kann. EnCORE umfasst auch wiederaufgearbeitete Teile.

El programa EnCORE de Manitowoc optimiza su inversión mediante la reconstrucción o reparación de grúas para prolongar su vida útil de forma considerable. EnCORE también incluye piezas refabricadas.

Le programme EnCORE de Manitowoc optimise votre investissement en reconstruisant ou en réparant votre grue afin d'en prolonger considérablement la durée de vie. Le programme EnCORE comprend également des pièces remises à neuf.

Il programma EnCORE di Manitowoc massimizza il vostro investimento ricostruendo o riparando la vostra gru per prolungarne significativamente la durata di vita. EnCORE comprende anche componenti rigenerati.

O programa EnCORE da Manitowoc maximiza seu investimento reconstruindo ou reparando a sua grua, prolongando a sua vida útil significativamente. O programa EnCORE também inclui peças recondiçionadas.

Программа EnCORE компании Manitowoc максимально увеличивает ваши инвестиции за счет восстановления или ремонта вашего крана для продления его срока службы. Программа EnCORE также включает в себя восстановленные детали.

## > Used cranes • Gebrauchtkrane • Grúas Usadas • Grues d'occasion • Gru usate • Подержанные КРАНЫ

By choosing Manitowoc Used Cranes, you buy a valuable used crane and a brand you can rely on. Manitowoc Used Cranes are ready for several lives and give the highest residual value. High quality cranes for a long-life duration.

Wenn Sie sich für einen Gebrauchtkran von Manitowoc entscheiden, kaufen Sie einen hochwertigen Gebrauchtkran und eine Marke, auf die Sie sich verlassen können. Gebrauchtkrane von Manitowoc sind für mehrere Leben gerüstet und bieten den höchsten Restwert.

Al elegir las grúas usadas de Manitowoc, no solo adquiere una valiosa grúa de segunda mano, sino también una marca en la que puede confiar. Las grúas usadas de Manitowoc están preparadas para varias vidas y ofrecen el máximo valor residual.

En choisissant les grues d'occasion Manitowoc, vous achetez une grue d'occasion de grande qualité avec la garantie du constructeur. Les grues d'occasion Manitowoc ont plusieurs vies et offrent une valeur résiduelle élevée.

Scegliendo le gru usate Manitowoc, acquistate una gru usata di valore e un marchio su cui potete fare affidamento. Le gru usate Manitowoc hanno una lunga vita utile e offrono il più alto valore residuo.

Ao escolher gruas usadas da Manitowoc, você compra uma grua usada valiosa e uma marca na qual pode confiar. As gruas usadas da Manitowoc estão prontas para várias vidas e oferecem o maior valor residual. Gruas de alta qualidade para uma longa vida útil.

Выбирая подержанные краны Manitowoc, вы покупаете ценные подержанные краны и бренд, на который вы можете положиться. Подержанные краны Manitowoc готовы к нескольким срокам службы и дают наибольшую остаточную стоимость.



Financial tools that help you capitalize on opportunity with solutions that fit your needs.

Individuelle Finanzierungslösungen, mit unseren Kooperationspartnern entwickelt, um Ihre bereits bestehenden Finanzierungsstrukturen zu ergänzen.

Des outils financiers qui vous aident à investir à bon escient grâce à des solutions adaptées à vos besoins.

Herramientas financieras que le ayudan a sacar provecho de las oportunidades, con soluciones que se ajustan a sus necesidades.

Strumenti finanziari che consentono di capitalizzare le opportunità con soluzioni che si adattano alle vostre esigenze.

Ferramentas financeiras que o ajudam a capitalizar oportunidades com soluções que respondem às suas necessidades.

Финансовые инструменты, позволяющие вам развивать бизнес, опираясь на решения, отвечающие вашим потребностям.



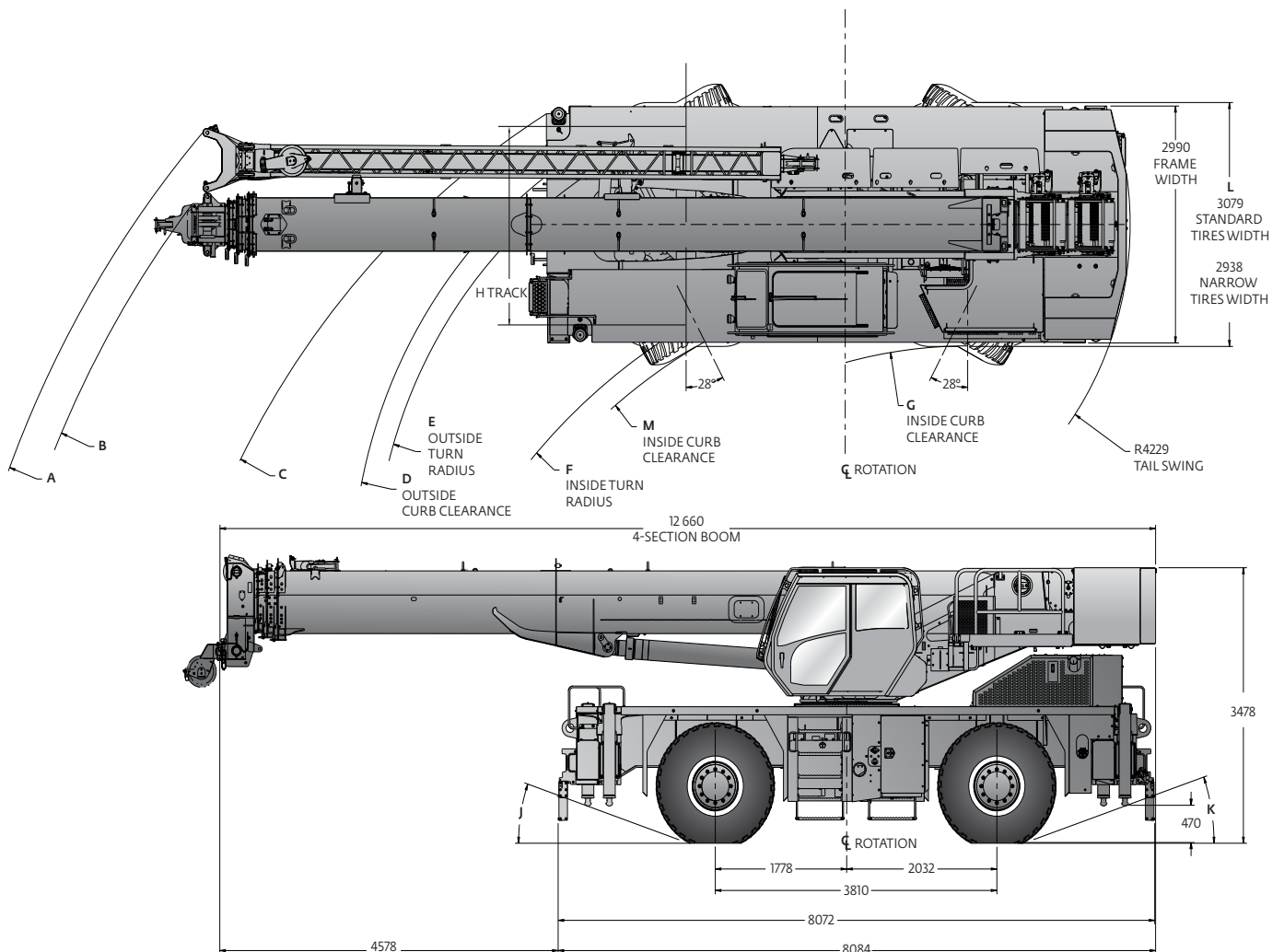
# Contents

<b>Dimensions • Abmessungen • Encombrement • Dimensiones • Dimensioni • Dimensões • Размеры</b>	<b>7</b>
<b>Weight reductions • Gewichtsreduzierung durch Lastaufnahmemittel • Reductions de charge • Reducciones de peso • Riduzioni di peso • Reduções de peso • Таблица весовых характеристик</b>	<b>10</b>
<b>Data • Daten • Caractéristiques • Datos • Dati • Características • Данные</b>	<b>12</b>
<b>Load charts • Traglasten • Capacités de levage • Capacidades • Capacità Diagramas de carga • Таблицы грузоподъемности</b>	<b>13</b>
GRT655 Working range • Arbeitsbereich • Rayon d'opération • Diagrama de alcances Area di lavoro • Raio de operação • Грузовысотные характеристики	13
GRT655 Telescopic boom • Teleskopausleger • Flèche principale • Pluma telescópica Braccio telescopico • Lança telescópica • Телескопическая стрела	14
GRT655 Manual bifold swingaway • Manuelle Doppelklappspitze • Extension à double repliage latéral manuel Extensión abatible, manual, articulada en dos secciones • Falcone ripieghevole meccanico Extensão dupla articulada, manual • Двухсекционный удлинитель с ручным отклонением	17
GRT655 Telescopic boom • Teleskopausleger • Flèche principale • Pluma telescópica Braccio telescopico • Lança telescópica • Телескопическая стрела	18
GRT655L Working range • Arbeitsbereich • Rayon d'opération • Diagrama de alcances Area di lavoro • Raio de operação • Грузовысотные характеристики	20
GRT655L Telescopic boom • Teleskopausleger • Flèche principale • Pluma telescópica Braccio telescopico • Lança telescópica • Телескопическая стрела	21
GRT655L Manual bifold swingaway • Manuelle Doppelklappspitze • Extension à double repliage latéral manuel Extensión abatible, manual, articulada en dos secciones • Falcone ripieghevole meccanico Extensão dupla articulada, manual • Двухсекционный удлинитель с ручным отклонением	24
GRT655L Telescopic boom • Teleskopausleger • Flèche principale • Pluma telescópica Braccio telescopico • Lança telescópica • Телескопическая стрела	25
Weight reductions • Gewichtsreduzierung durch Lastaufnahmemittel • Reductions de charge Reducciones de peso • Riduzioni di peso • Reduções de peso • Таблица весовых характеристик	27
Load charts • Traglasten • Capacités de levage • Capacidades • Capacità Diagramas de carga • Таблицы грузоподъемности	28
<b>Specification</b>	<b>29</b>
<b>Technische Daten</b>	<b>30</b>
<b>Caractéristiques techniques</b>	<b>31</b>
<b>Características técnicas</b>	<b>32</b>
<b>Caratteristiche tecniche</b>	<b>33</b>
<b>Características técnicas</b>	<b>34</b>
<b>Технические характеристики</b>	<b>35</b>
<b>Symbols • Symbolerklärung • Glossaire des symboles Glosario de simbolos • Glossario dei simboli • Simbolos • Символы</b>	<b>36</b>
<b>Notes • Notizen • Notes • Notas • Note • Notas • Примечания</b>	<b>37</b>

# GRT655: Dimensions • Abmessungen • Encombrement Dimensiones • Dimensioni • Dimensões • Размеры

Standard tire size: 23,5 x 25,0												
Two-Wheel Steer	A	B	C	D	E	F	G	H	J	K	L	M
	13927 mm	13450 mm	11125 mm	10459 mm	10161 mm	7864 mm	6623 mm	2464 mm	25°	21°	3079 mm	7564 mm
Four-Wheel Steer	A	B	C	D	E	F	G	H	J	K	L	M
	10210 mm	9860 mm	7082 mm	6435 mm	6140 mm	3813 mm	3513 mm	2464 mm	25°	21°	3079 mm	3514 mm
Narrow tire size: 18,0 x 25,0												
Two-Wheel Steer	A	B	C	D	E	F	G	H	J	K	L	M
	13928 mm	13450 mm	11125 mm	10386 mm	10138 mm	7888 mm	6688 mm	2439 mm	19°	19°	2938 mm	7577 mm
Four-Wheel Steer	A	B	C	D	E	F	G	H	J	K	L	M
	10210 mm	9860 mm	7082 mm	6362 mm	6116 mm	3837 mm	3587 mm	2439 mm	19°	19°	2938 mm	3526 mm

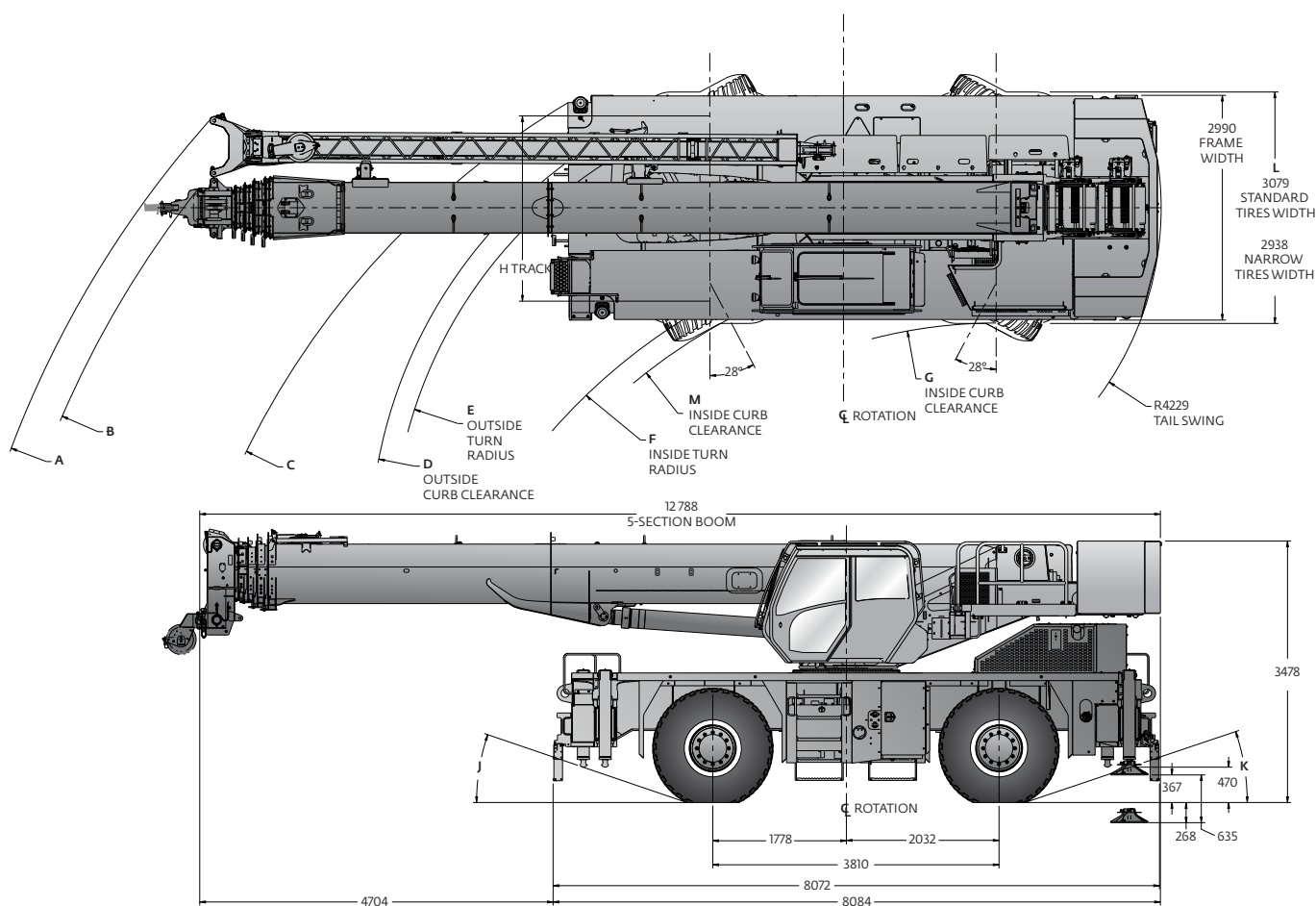
Dimensions in mm unless otherwise specified. • Sofern nicht anders festgelegt, verstehen sich die Abmessungen in mm. • Les cotes sont en mm sauf indication contraire. • Dimensiones en mm salvo que se indique lo contrario. • Dimensioni in mm se non diversamente specificato. • Dimensões em mm salvo indicação em contrário. • Размеры приведены в миллиметрах, если не указано иное.



# GRT655L: Dimensions • Abmessungen • Encombremet Dimensiones • Dimensioni • Dimensões • Размеры

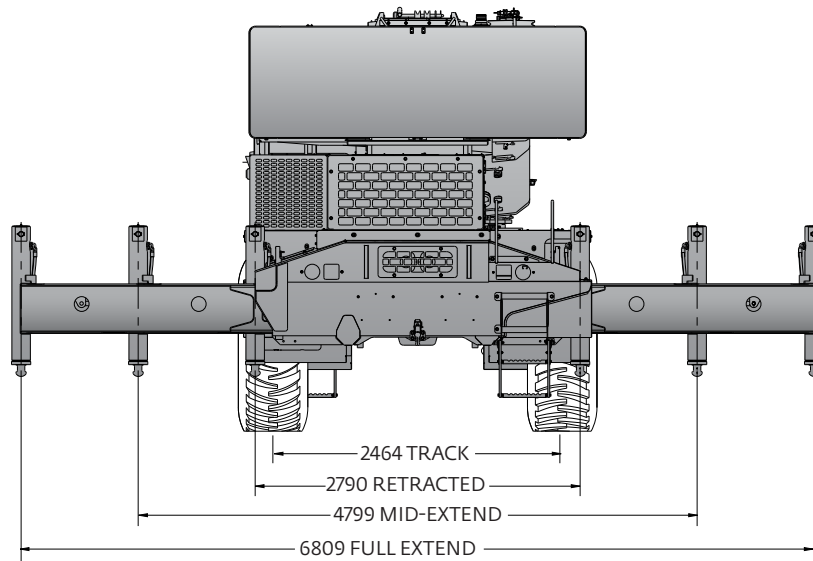
Standard tire size: 23,5 x 25,0												
Two-Wheel Steer	A	B	C	D	E	F	G	H	J	K	L	M
	14017 mm	13548 mm	11125 mm	10459 mm	10161 mm	7864 mm	6623 mm	2464 mm	25°	21°	3079 mm	7564 mm
Four-Wheel Steer	A	B	C	D	E	F	G	H	J	K	L	M
	10309 mm	9969 mm	7082 mm	6435 mm	6140 mm	3813 mm	3513 mm	2464 mm	25°	21°	3079 mm	3514 mm
Narrow tire size: 18,0 x 25,0												
Two-Wheel Steer	A	B	C	D	E	F	G	H	J	K	L	M
	14017 mm	13548 mm	11125 mm	10386 mm	10138 mm	7888 mm	6688 mm	2439 mm	19°	19°	2938 mm	7577 mm
Four-Wheel Steer	A	B	C	D	E	F	G	H	J	K	L	M
	10309 mm	9969 mm	7082 mm	6362 mm	6116 mm	3837 mm	3587 mm	2439 mm	19°	19°	2938 mm	3526 mm

Dimensions in mm unless otherwise specified. • Sofern nicht anders festgelegt, verstehen sich die Abmessungen in mm. • Les cotes sont en mm sauf indication contraire. • Dimensiones en mm salvo que se indique lo contrario. • Dimensioni in mm se non diversamente specificato. • Dimensões em mm salvo indicação em contrário. • Размеры приведены в миллиметрах, если не указано иное.





**GRT655/GRT655L: Dimensions • Abmessungen • Encombrement  
Dimensiones • Dimensioni • Dimensões • Размеры**



# Weight reductions • Gewichtsreduzierung durch Lastaufnahmemittel Reductions de charge • Reducciones de peso • Riduzioni di peso Reduções de peso • Снижение веса

GRT655: Weight reductions • Gewichtsreduzierung durch Lastaufnahmemittel • Reductions de charge • Reducciones de peso • Riduzioni di peso • Reduções de peso • Снижение веса			
	Gross kg	Front kg	Rear kg
<p><b>Basic Machine:</b> including four-section 34,8 m main boom, main hoist with 180 m of wire rope, IPO, full pinned counterweight, air conditioner, full aluminum decking, and hoist access platform and Tier 4F engine</p> <p><b>Grundausführung:</b> inklusive dem vierteiligen Ausleger mit 34,8m, dem Haupthubwerk mit 180m Drahtseil, IPO, einem fest angebrachten Gegengewicht, Klimaanlage, Aluminiumabdeckung über die volle Länge, Zugangsplattform zur Winde und einem Tier 4F Motor</p> <p><b>Machine de base:</b> comprenant une flèche principale de 34,8 m à quatre-sections, un treuil principal avec 180 m de câble métallique, IPO, contrepoids entièrement broché, climatiseur, platelage complet en aluminium, et plateforme d'accès au treuil et moteur Tier 4F</p> <p><b>Máquina básica:</b> incluyendo pluma principal de 34,8 m de cuatro secciones, elevador principal con 180 m de cable de acero, IPO, contrapeso anclado completo, equipo de aire acondicionado, cubierta completa de aluminio, plataforma de acceso al elevador y motor nivel 4F.</p> <p><b>Macchina base:</b> comprensiva di braccio principale a 4 sezioni da 34,8 m, argano principale con 180 m di fune metallica, IPO, contrappeso fissato con perni, clima, ponte tutto in alluminio, piattaforma di accesso all'argano e motore Tier 4F</p> <p><b>Máquina básica:</b> incluindo a lança principal de 34,8 m, com quatro secções, guincho principal com 180 m de cabo, IPO, contrapeso totalmente fixo, aparelho de ar condicionado, plataforma totalmente em alumínio, plataforma de acesso ao guincho e motor Tier 4F</p> <p><b>Базовая комплектация:</b> четырехсекционная главная стрела длиной 34,8 м, основная лебедка с канатом длиной 180 м, IPO, противовес на штифтах, кондиционер воздуха, полностью алюминиевый настил, платформа для доступа к лебедке, двигатель Tier 4F</p>	32779	13787	18991
<p><b>Add:</b> 51 t five-sheave hook block stowed in trough • <b>Zusätzlich:</b> 51 t Hakenblock mit 5 Rollen darin verstaut • <b>Ajouter:</b> bloc de crochet intégré de 51 t à cinq poulies stocké dans le coffre • <b>Sumar:</b> bloque de gancho de 5 poleas para 51 toneladas replegado. • <b>Aggiunta:</b> Bozzello a 5 pulegge da 51 t alloggiato in vano • <b>Acrescentar:</b> Bloco de guincho de 51 t com cinco roldanas, guardado na calha • <b>Дополнение:</b> Укладываемый в отсек крюковой блок 51 т с пятью шкивами</p>	425	439	-14
<p>crane weight • Krangewicht • poids de la grue • peso de grúa • peso gru • peso da grua • масса крана</p>	33204	14226	18977
<p><b>Add:</b> 6,0 t headache ball • <b>Zusätzlich:</b> 6,0 t Kugelhaken • <b>Ajouter:</b> boule de démolition de 6 t • <b>Sumar:</b> bola de demolición de 6,0 t • <b>Aggiunta:</b> Gancio a palla da 6,0 t • <b>Acrescentar:</b> Bola de demolição de 6 t • <b>Дополнение:</b> Шар-утяжелитель 6,0 т</p>	105	168	-64
<p>crane weight • Krangewicht • poids de la grue • peso de grúa • peso gru • peso da grua • масса крана</p>	33308	14395	18914
<p><b>Add:</b> 7,92 m-13,7 m telescopic swingaway + carrier brackets + aux. nose • <b>Zusätzlich:</b> teleskopische Klappspitze 7,92 m-13,7 m + Trägerkonsolen + Hilfskopf • <b>Ajouter:</b> extension télescopique de 7,92 m à 13,7 m + consoles de support + tête auxiliaire. • <b>Sumar:</b> extensión plegable de 7,92 m-13,7 m + soportes de baca + brazo auxiliar • <b>Aggiunta:</b> Falcone telescopico 7,92 m-13,7 m + staffe di supporto + testa braccio ausiliaria • <b>Acrescentar:</b> Lança auxiliar telescópica de 7,92 - 13,7 m + suportes de transporte + bocal aux. • <b>Дополнение:</b> Телескопический удлинитель 7,92-13,7 м + кронштейны для крепления + вспомогательный оголовок</p>	978	1778	-800
<p>crane weight • Krangewicht • poids de la grue • peso de grúa • peso gru • peso da grua • масса крана</p>	34286	16172	18113
<p><b>Add:</b> Auxiliary Hoist + 180 m of wire rope ILO IPO • <b>Zusätzlich:</b> Hilfswinde + 180 m Drahtseil und ILO IPO • <b>Ajouter:</b> treuil auxiliaire + 180 m de câble métallique et ILO IPO • <b>Sumar:</b> Elevador auxiliar + 180 m de cable de acero ILO IPO • <b>Aggiunta:</b> Argano ausiliario + 180 m di fune e ILO IPO • <b>Acrescentar:</b> Guincho auxiliar + 180 m de cabo e ILO IPO • <b>Дополнение:</b> Вспомогательная лебедка + 180 м каната ILO IPO</p>	25	-4	29
<p>crane weight • Krangewicht • poids de la grue • peso de grúa • peso gru • peso da grua • масса крана</p>	34310	16168	18142

# Weight reductions • Gewichtsreduzierung durch Lastaufnahmemittel Reductions de charge • Reducciones de peso • Riduzioni di peso Reduções de peso • Снижение веса

GRT655L: Weight reductions • Gewichtsreduzierung durch Lastaufnahmemittel • Reductions de charge • Reducciones de peso • Riduzioni di peso • Reduções de peso • Снижение веса			
	Gross kg	Front kg	Rear kg
<p><b>Basic Machine:</b> including five-section 43,0 m main boom, main hoist with 180 m of wire rope, IPO, full pinned counterweight, air conditioner, full aluminum decking, and hoist access platform and Tier 4F engine</p> <p><b>Grundauführung:</b> inklusive dem fünfteiligen Ausleger mit 43,0 m, dem Haupthubwerk mit 180m Drahtseil, IPO, einem fest angebrachten Gegengewicht, Klimaanlage, Aluminiumabdeckung über die volle Länge, Zugangsplattform zur Winde und einem Tier 4F Motor</p> <p><b>Machine de base:</b> comprenant une flèche principale de 43 m à cinq sections, un treuil principal avec 180m de câble métallique, IPO, contrepoids entièrement broché, climatiseur, platelage complet en aluminium et plateforme d'accès au treuil et moteur Tier 4F</p> <p><b>Máquina básica:</b> incluyendo pluma principal de 43,0 m de cinco secciones, elevador principal con 180 m de cable de acero, IPO, contrapeso anclado completo, equipo de aire acondicionado, cubierta completa de aluminio, plataforma de acceso al elevador y motor nivel 4F.</p> <p><b>Macchina base:</b> comprensiva di braccio principale a 5 sezioni da 43,0 m, argano principale con 180 m di fune metallica, IPO, contrappeso fissato con perni, clima, ponte tutto in alluminio, piattaforma di accesso all'argano e motore Tier 4F</p> <p><b>Máquina básica:</b> incluindo a lança principal de 43,0 m, com cinco secções, guincho principal com 180 m de cabo, IPO, contrapeso totalmente fixo, aparelho de ar condicionado, plataforma totalmente em alumínio, plataforma de acesso ao guincho e motor Tier 4F</p> <p><b>Базовая комплектация:</b> пятисекционная главная стрела длиной 43,0 м, основная лебедка с канатом длиной 180 м, IPO, противовес на штифтах, кондиционер воздуха, полностью алюминиевый настил, платформа для доступа к лебедке, двигатель Tier 4F</p>	33058	15138	17921
<p><b>Add:</b> 51 t five-sheave hook block stowed in trough • <b>Zusätzlich:</b> 51 t Hakenblock mit 5 Rollen darin verstaut • <b>Ajouter:</b> bloc de crochet intégré de 51 t à cinq poulies stocké dans le coffre • <b>Sumar:</b> bloque de gancho de 5 poleas para 51 toneladas replegado. • <b>Aggiunta:</b> Bozzello a 5 pulegge da 51 t alloggiato in vano • <b>Acrescentar:</b> Bloco de guincho de 51 t com cinco roldanas, guardado na calha • <b>Дополнение:</b> Укладываемый в отсек крюковой блок 51 т с пятью шкивами</p>	425	439	-14
<p>crane weight • Krangewicht • poids de la grue • peso de grúa • peso gru • peso da grua • масса крана</p>	33483	15577	17906
<p><b>Add:</b> 6.0 t headache ball • <b>Zusätzlich:</b> 6,0 t Kugelhaken • <b>Ajouter:</b> boule de démolition de 6 t • <b>Sumar:</b> bola de demolición de 6,0 t • <b>Aggiunta:</b> Gancio a palla da 6,0 t • <b>Acrescentar:</b> Bola de demolição de 6 t • <b>Дополнение:</b> Шар-утяжелитель 6,0 т</p>	105	168	-64
<p>crane weight • Krangewicht • poids de la grue • peso de grúa • peso gru • peso da grua • масса крана</p>	33588	15745	17843
<p><b>Add:</b> 7,92 m-13,7 m telescopic swingaway + carrier brackets + aux. nose • <b>Zusätzlich:</b> teleskopische Klappspitze 7,92 m-13,7 m + Trägerkonsolen + Hilfskopf • <b>Ajouter:</b> extension télescopique de 7,92 m à 13,7 m + consoles de support + tête auxiliaire. • <b>Sumar:</b> extensión plegable de 7,92 m-13,7 m + soportes de boca + brazo auxiliar • <b>Aggiunta:</b> Falcone telescopico 7,92 m-13,7 m + staffe di supporto + testa braccio ausiliaria • <b>Acrescentar:</b> Lança auxiliar telescópica de 7,92 - 13,7 m + suportes de transporte + bocal aux. • <b>Дополнение:</b> Телескопический удлинитель 7,92–13,7 м + кронштейны для крепления + вспомогательный оголовок</p>	978	1810	-832
<p>crane weight • Krangewicht • poids de la grue • peso de grúa • peso gru • peso da grua • масса крана</p>	34566	17554	17011
<p><b>Add:</b> Auxiliary Hoist + 180 m of wire rope ILO IPO • <b>Zusätzlich:</b> Hilfswinde + 180 m Drahtseil und ILO IPO • <b>Ajouter:</b> treuil auxiliaire + 180 m de câble métallique et ILO IPO • <b>Sumar:</b> Elevador auxiliar + 180 m de cable de acero ILO IPO • <b>Aggiunta:</b> Argano ausiliario + 180 m di fune e ILO IPO • <b>Acrescentar:</b> Guincho auxiliar + 180 m de cabo e ILO IPO • <b>Дополнение:</b> Вспомогательная лебедка + 180 м каната ILO IPO</p>	25	-4	29
<p>crane weight • Krangewicht • poids de la grue • peso de grúa • peso gru • peso da grua • масса крана</p>	34590	17550	17040

**Data • Daten • Caractéristiques • Datos  
Dati • Características • Данные**



<b>Lifting capacity</b> Traglast Force de levage Capacidad de elevación Capacità di sollevamento Capacidade de elevação Грузоподъемность	<b>Sheaves</b> Rollen Poulies Poleas Carrucole Roldanas Шкивы	<b>Parts of line</b> Stränge Brins Ramales de cable Numero di funi Partes de cabo Кратность запасовки	<b>Total weight</b> Gesamtgewicht Poids total Peso total Peso totale Peso total Суммарный вес
51 t	5	2 to 10	425 kg
35 t	3	2 to 7	380 kg
17 t	1	2	261 kg
6 t	H/B (swivel)	1	105 kg



	<b>Infinitely variable</b> Stufenlos verstellbar Progressivement variable Infinitamente variable Infinitamente variabile Infinitamente variável Плавно-изменяемый	<b>Rope</b> Seil Câble Cable Fune Cabo Канат	<b>Permissible line pull max.</b> Max. Seilzug Effort maxi au brin Tiro admisible del cable Tiro diretto massimo Esforço max. admissível no cabo Максимально допустимое натяжение каната	<b>Nominal cable length</b> Seillänge (Nennwert) Longueur nominale des cables Longitud nominal del cable Lunghezza nominale cavo Comprimento nominal de cabo Номинальная длина каната
	0 - 148 m/min single line/bei einfachem Strang brin simple/ramal simple/ tiro a fune singola/cabo simples/Однократная запасовка	16 mm (35x7WSC)	5552 kg	180 m
	0 - 148 m/min single line/bei einfachem Strang brin simple/ramal simple/ tiro a fune singola/cabo simples/Однократная запасовка	16 mm (35x7WSC)	5552 kg	180 m
	0 - 1,7			
	20° 70° <b>GRT655:</b> approx. 22 s/ ca. 22 s/env. 22 s/ aproximadamente 22 s/circa 22 s/cerca de 22 s/примерно 22 с <b>GRT655L:</b> approx. 24 s/ ca. 24 s/env. 24 s/ aproximadamente 24 s/circa 24 s/cerca de 24 s/примерно 24 с			
	10,6 to 34,8 m 10,8 to 43 m <b>GRT655/GRT655L:</b> approx. 61 s out 120 s in/ etwa 61 s aus und 120 s ein/environ. 61 s en sortie et 120 s en entrée/ Aprox. 61s salida 120s entrada/circa. 61 s fuori 120 s dentro/aprox. saída 61 s e entrada 120 s/ выдвижение припл. 61 с, убирание 120 с			

# GRT655: Load charts • Traglasten • Capacités de levage • Capacidades Capacità • Diagramas de carga • Таблицы грузоподъемности

Working range • Arbeitsbereich • Rayon d'opération • Rango operativo  
Area di lavoro • Raio de operação • Грузовысотные характеристики



34,8 m



7,9 m - 13,7 m



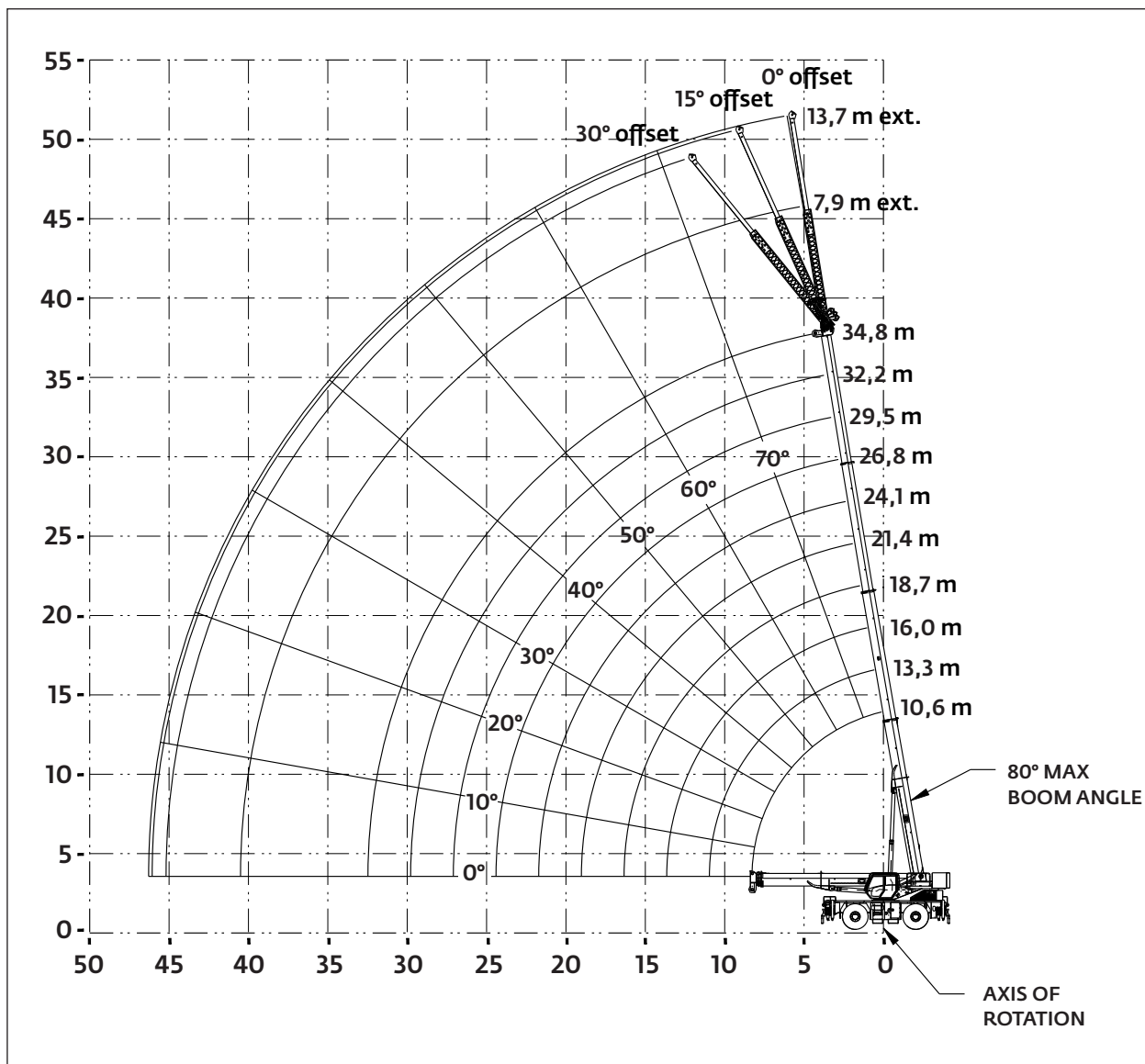
100 %



360°



5580 kg



# GRT655: Load charts • Traglasten • Capacités de levage • Capacidades Caricattà • Diagramas de carga • Таблицы грузоподъемности

Telescopic boom • Teleskopausleger • Flèche principale • Pluma telescópica • Braccio telescopico  
 Lança telescópica • Телескопическая стрела



10,6 m - 34,8 m



100 %



360°



5580 kg



EN13000

m	10,6	13,3	16	18,7	21,4	24,1	26,8	29,5	32,2	34,8	m
2,0	60,000**										2,0
2,5	50,000										2,5
3,0	40,900	36,725	36,150	31,425	27,300						3,0
3,5	37,350	35,750	35,025	30,050	26,175	*22,575					3,5
4,0	34,550	33,725	33,000	28,750	25,100	21,500					4,0
4,5	31,925	31,275	30,600	27,475	24,100	20,450	16,525				4,5
5,0	29,725	29,350	28,750	26,350	23,150	19,400	15,725	14,325			5,0
6,0	25,475	25,650	25,225	24,150	20,800	17,450	14,200	13,200	12,075	*10,525	6,0
7,0	21,075	21,925	21,675	21,475	18,725	15,600	12,850	12,075	11,050	10,125	7,0
8,0	12,125	18,650	18,875	18,650	16,925	14,150	11,675	10,800	10,175	9,530	8,0
9,0		15,725	16,200	15,625	15,075	12,875	10,425	9,900	9,390	8,870	9,0
10,0		12,775	13,275	13,350	12,925	11,800	9,545	9,090	8,660	8,230	10,0
12,0			9,415	9,565	9,640	9,610	8,090	7,720	7,395	7,090	12,0
14,0				7,160	7,295	7,375	6,960	6,640	6,370	6,130	14,0
16,0				4,900	5,655	5,755	5,805	5,430	5,205	5,005	16,0
18,0					4,460	4,550	4,630	4,655	4,560	4,385	18,0
20,0						3,630	3,705	3,765	3,770	3,765	20,0
22,0							2,975	3,030	3,060	3,065	22,0
24,0							2,385	2,435	2,470	2,500	24,0
26,0								1,945	1,985	2,020	26,0
28,0									1,580	1,615	28,0
30,0										1,275	30,0
32,0										0,980	32,0



85 %

m	10,6	13,3	16	18,7	21,4	24,1	26,8	29,5	32,2	34,8	m
2,0	60,000**										2,0
2,5	51,000										2,5
3,0	40,900	36,725	36,150	35,925	32,950						3,0
3,5	37,350	35,750	35,025	34,525	31,450	*26,200					3,5
4,0	34,550	33,725	33,000	32,400	29,600	25,050					4,0
4,5	31,925	31,275	30,600	30,025	27,675	23,375	19,150				4,5
5,0	29,725	29,350	28,750	28,200	26,000	22,000	18,225	15,475			5,0
6,0	25,475	25,650	25,225	24,775	22,700	19,325	16,050	15,125	12,725	*11,700	6,0
7,0	21,075	21,925	21,675	21,775	20,225	17,200	14,300	13,700	12,450	11,375	7,0
8,0	12,125	18,650	18,875	19,025	18,025	15,350	12,775	12,275	11,800	10,825	8,0
9,0		16,125	16,325	16,450	16,225	13,800	11,475	11,025	10,650	10,000	9,0
10,0		13,250	14,350	14,425	14,425	12,550	10,400	9,990	9,675	9,275	10,0
12,0			10,300	10,400	10,500	10,475	8,660	8,325	8,060	7,805	12,0
14,0				7,895	8,005	8,090	7,350	7,060	6,815	6,610	14,0
16,0				4,900	6,290	6,370	6,315	6,045	5,830	5,635	16,0
18,0					5,020	5,115	5,175	5,210	5,025	4,865	18,0
20,0						4,140	4,210	4,255	4,260	4,220	20,0
22,0							3,435	3,495	3,505	3,510	22,0
24,0							2,580	2,860	2,895	2,910	24,0
26,0								2,345	2,380	2,415	26,0
28,0									1,950	1,990	28,0
30,0										1,625	30,0
32,0										1,310	32,0

\* This capacity is based on maximum boom angle. • Diese Kapazität beruht auf einem maximalen Auslegerwinkel. • Capacité basée sur un angle de flèche maximal. • Esta capacidad se basa en un ángulo de pluma máximo. • Questa capacità si basa sull'angolo max del braccio. • Esta capacidade baseia-se no ângulo máximo da lança. • Грузоподъемность при максимальном угле стрелы.

\*\* With special equipment. • Mit Sonderausrüstung. • Avec équipement spécial. • Con equipamiento especial. • Con equipaggiamento speciale. • Com equipamento especial. • Co специальным оборудованием.

# GRT655: Load charts • Traglasten • Capacités de levage • Capacidades Caracità • Diagramas de carga • Таблицы грузоподъемности

Telescopic boom • Teleskopausleger • Flèche principale • Pluma telescópica • Braccio telescopico  
Lança telescópica • Телескопическая стрела



10,6 m - 34,8 m



50 %  
4,8 m



360°



5580 kg



EN13000

m	10,6	13,3	16	18,7	21,4	24,1	26,8	29,5	32,2	34,8	m
3,0	40,250	36,725	36,150	31,425	27,300						3,0
3,5	37,350	35,750	35,025	30,050	26,175	22,575					3,5
4,0	34,550	33,725	31,675	28,750	25,100	21,500					4,0
4,5	30,675	28,500	26,650	25,025	23,600	20,450	16,525				4,5
5,0	25,850	24,300	22,875	21,650	20,550	19,400	15,725	14,325			5,0
6,0	19,350	18,550	17,650	16,850	16,125	15,450	14,200	13,200	12,075	10,525	6,0
7,0	14,275	14,725	14,200	13,625	13,100	12,625	12,175	11,750	11,050	10,125	7,0
8,0	11,000	11,600	11,700	11,300	10,925	10,550	10,225	9,905	9,595	9,305	8,0
9,0		9,295	9,770	9,560	9,260	8,980	8,715	8,460	8,215	7,980	9,0
10,0		7,585	8,035	8,160	7,955	7,730	7,510	7,305	7,110	6,915	10,0
12,0			5,645	5,790	5,915	5,875	5,725	5,585	5,445	5,310	12,0
14,0				4,235	4,365	4,480	4,455	4,355	4,250	4,150	14,0
16,0				3,135	3,270	3,370	3,450	3,425	3,360	3,280	16,0
18,0					2,460	2,545	2,620	2,670	2,645	2,600	18,0
20,0						1,905	1,975	2,030	2,055	2,035	20,0
22,0							1,460	1,510	1,540	1,555	22,0
24,0							1,035	1,085	1,120	1,140	24,0
26,0								0,730	0,770	0,800	26,0
28,0										0,505	28,0



85 %

m	10,6	13,3	16	18,7	21,4	24,1	26,8	29,5	32,2	34,8	m
3,0	40,250	36,725	36,150	35,925	32,950						3,0
3,5	37,350	35,750	35,025	34,525	31,450	26,200					3,5
4,0	34,550	33,725	33,000	32,400	29,600	25,050					4,0
4,5	31,925	31,275	30,100	28,625	27,275	23,375	19,150				4,5
5,0	28,050	26,725	25,500	24,400	23,375	22,000	18,225	15,475			5,0
6,0	19,350	20,000	19,300	18,625	17,975	17,400	16,050	15,125	12,725	11,700	6,0
7,0	14,275	14,925	15,325	14,850	14,425	14,025	13,625	13,250	12,450	11,375	7,0
8,0	11,000	11,600	12,100	12,125	11,900	11,600	11,300	11,025	10,750	10,500	8,0
9,0		9,295	9,770	9,850	9,890	9,790	9,565	9,355	9,145	8,945	9,0
10,0		7,585	8,035	8,165	8,225	8,340	8,200	8,030	7,865	7,700	10,0
12,0			5,645	5,790	5,915	6,025	6,055	6,070	5,970	5,860	12,0
14,0				4,235	4,365	4,480	4,540	4,560	4,570	4,560	14,0
16,0				3,135	3,270	3,370	3,450	3,485	3,500	3,485	16,0
18,0					2,460	2,545	2,620	2,670	2,700	2,685	18,0
20,0						1,905	1,975	2,030	2,055	2,065	20,0
22,0							1,460	1,510	1,540	1,555	22,0
24,0							1,035	1,085	1,120	1,140	24,0
26,0								0,730	0,770	0,800	26,0
28,0										0,505	28,0

# GRT655: Load charts • Traglasten • Capacités de levage • Capacidades Caracità • Diagramas de carga • Таблицы грузоподъемности

Telescopic boom • Teleskopausleger • Flèche principale • Pluma telescópica • Braccio telescopico  
Lança telescópica • Телескопическая стрела



10,6 m - 34,8 m



0 %  
2,8 m



360°



5580 kg



EN13000

m	10,6	13,3	16	18,7	21,4	24,1	26,8	29,5	32,2	34,8	m
3,0	24,950	23,050	21,350	19,900	18,600						3,0
3,5	20,275	19,050	17,825	16,750	15,775	14,900					3,5
4,0	16,925	16,100	15,200	14,375	13,625	12,925					4,0
4,5	14,375	13,775	13,150	12,500	11,900	11,350	10,825				4,5
5,0	12,400	11,975	11,500	11,000	10,500	10,050	9,630	9,230			5,0
6,0	9,330	9,280	9,010	8,715	8,375	8,055	7,750	7,460	7,185	6,920	6,0
7,0	6,955	7,390	7,220	7,035	6,825	6,585	6,355	6,140	5,925	5,725	7,0
8,0	5,290	2,580	5,885	5,760	5,620	5,460	5,285	5,110	4,945	4,785	8,0
9,0		4,555	4,845	4,760	4,665	4,560	4,430	4,295	4,160	4,030	9,0
10,0		3,595	3,990	3,965	3,895	3,815	3,730	3,625	3,515	3,405	10,0
12,0			2,590	2,725	2,730	2,685	2,635	2,580	2,520	2,445	12,0
14,0				1,775	1,890	1,865	1,835	1,800	1,760	1,720	14,0
16,0				1,090	1,220	1,250	1,230	1,210	1,180	1,155	16,0
18,0					0,700	0,770	0,760	0,745	0,725	0,705	18,0



85 %

m	10,6	13,3	16	18,7	21,4	24,1	26,8	29,5	32,2	34,8	m
3,0	28,275	26,475	24,900	23,475	22,200						3,0
3,5	22,600	21,500	20,400	19,400	18,500	17,650					3,5
4,0	18,625	17,950	17,150	16,425	15,725	15,100					4,0
4,5	15,700	15,275	14,700	14,125	13,600	13,100	12,625				4,5
5,0	13,000	13,150	12,775	12,325	11,900	11,500	11,100	10,750			5,0
6,0	9,330	9,910	9,915	9,660	9,375	9,100	8,835	8,575	8,330	8,090	6,0
7,0	6,955	7,490	7,885	7,760	7,575	7,375	7,185	6,995	6,810	6,630	7,0
8,0	5,290	5,800	6,235	6,320	6,225	6,085	5,935	5,790	5,650	5,510	8,0
9,0		4,555	4,965	5,075	5,150	5,075	4,960	4,845	4,735	4,625	9,0
10,0		3,595	3,990	4,110	4,210	4,240	4,175	4,085	3,995	3,905	10,0
12,0			2,590	2,725	2,835	2,960	2,960	2,925	2,870	2,805	12,0
14,0				1,775	1,900	2,005	2,070	2,065	2,035	2,010	14,0
16,0				1,090	1,220	1,310	1,385	1,415	1,400	1,380	16,0
18,0					0,700	0,780	0,855	0,900	0,900	0,890	18,0
20,0									0,500		20,0



# GRT655: Load charts • Traglasten • Capacités de levage • Capacidades Capacità • Diagramas de carga • Таблицы грузоподъемности

Manual bifold swingaway • Manuelle Doppelklappspitze • Extension à double repliage latéral manuel  
Extensión abatible, manual, articulada en dos secciones • Falcone ripieghevole meccanico  
Extensão dupla articulada, manual • складной удлинитель



34,8 m



7,9 - 13,7 m



100 %



360°



5580 kg



EN13000

m	7,9 m length			13,7 m length			m
	0°	15°	30°	0°	15°	30°	
7,0	4,940						7,0
8,0	4,805	*3,765		*2,895			8,0
9,0	4,670	3,640		2,810			9,0
10,0	4,535	3,525	*2,800	2,730			10,0
12,0	4,280	3,310	2,670	2,570	2,000		12,0
14,0	4,015	3,120	2,560	2,420	1,890	*1,535	14,0
16,0	3,745	2,950	2,460	2,270	1,790	1,470	16,0
18,0	3,495	2,800	2,375	2,125	1,695	1,410	18,0
20,0	3,270	2,665	2,295	1,990	1,610	1,355	20,0
22,0	3,010	2,545	2,230	1,875	1,530	1,305	22,0
24,0	2,465	2,440	2,170	1,770	1,460	1,265	24,0
26,0	1,990	2,140	2,125	1,675	1,400	1,225	26,0
28,0	1,590	1,720	1,810	1,580	1,340	1,190	28,0
30,0	1,250	1,360	1,430	1,500	1,290	1,160	30,0
32,0	0,955	1,050	1,105	1,270	1,245	1,135	32,0
34,0	0,700	0,780	0,820	1,040	1,205	1,115	34,0
36,0		0,545	0,570	0,835	1,000	1,100	36,0
38,0				0,650	0,785	0,855	38,0
40,0					0,595	0,635	40,0



85 %

m	7,9 m length			13,7 m length			m
	0°	15°	30°	0°	15°	30°	
7,0	5,530						7,0
8,0	5,530	*4,280		*3,750			8,0
9,0	5,530	4,105		3,525			9,0
10,0	5,530	3,950	*2,980	3,330			10,0
12,0	5,435	3,665	2,835	2,995	2,230		12,0
14,0	4,895	3,420	2,715	2,720	2,100	*1,690	14,0
16,0	4,425	3,215	2,610	2,495	1,985	1,625	16,0
18,0	4,040	3,030	2,515	2,300	1,885	1,560	18,0
20,0	3,720	2,880	2,430	2,140	1,795	1,505	20,0
22,0	3,445	2,740	2,355	1,995	1,715	1,455	22,0
24,0	2,900	2,615	2,290	1,870	1,645	1,410	24,0
26,0	2,390	2,505	2,230	1,765	1,575	1,370	26,0
28,0	1,965	2,090	2,180	1,670	1,510	1,335	28,0
30,0	1,600	1,710	1,780	1,585	1,455	1,300	30,0
32,0	1,290	1,380	1,435	1,505	1,405	1,275	32,0
34,0	1,020	1,095	1,135	1,345	1,360	1,250	34,0
36,0	0,780	0,845	0,875	1,130	1,315	1,230	36,0
38,0	0,570	0,625		0,935	1,080	1,135	38,0
40,0				0,765	0,870	0,905	40,0
42,0				0,610	0,685	0,700	42,0
44,0					0,520		44,0

\* This capacity is based on maximum boom angle. • Diese Kapazität beruht auf einem maximalen Auslegerwinkel. • Capacité basé sur un angle de flèche maximal. • Esta capacidad se basa en un ángulo de pluma máximo. • Questa capacità si basa sull'angolo max del braccio. • Esta capacidade baseia-se no ângulo máximo da lança. • Грузоподъемность при максимальном угле стрелы.

# GRT655: Load charts • Traglasten • Capacités de levage • Capacidades Caracità • Diagramas de carga • Таблицы грузоподъемности

Telescopic boom • Teleskopausleger • Flèche principale • Pluma telescópica • Braccio telescopico  
Lança telescópica • Телескопическая стрела



10,6 m - 34,8 m



Stationary



360°



5580 kg



EN13000

m	10,6	13,3	16,0	18,7	m
3,0	18,450	17,225			3,0
3,5	16,325	15,925	12,700		3,5
4,0	13,875	13,525	12,675		4,0
4,5	11,550	11,650	11,100	10,425	4,5
5,0	9,750	9,965	9,730	9,280	5,0
6,0	7,095	7,360	7,520	7,360	6,0
7,0	5,240	5,580	5,795	5,930	7,0
8,0	3,865	4,290	4,525	4,620	8,0
9,0		3,310	3,545	3,625	9,0
10,0		2,540	2,770	2,855	10,0
12,0			1,620	1,725	12,0
14,0				0,940	14,0



85 %

m	10,6	13,3	16,0	18,7	m
3,0	18,450	17,225			3,0
3,5	16,325	16,000	12,700		3,5
4,0	14,100	14,250	12,675		4,0
4,5	11,800	12,000	11,875	10,425	4,5
5,0	10,000	10,200	10,200	10,000	5,0
6,0	7,355	7,605	7,755	7,970	6,0
7,0	5,505	5,830	6,035	6,175	7,0
8,0	4,140	4,545	4,770	4,860	8,0
9,0		3,570	3,795	3,870	9,0
10,0		2,800	3,025	3,095	10,0
12,0			1,875	1,975	12,0
14,0				1,195	14,0
16,0				0,620	16,0

# GRT655: Load charts • Traglasten • Capacités de levage • Capacidades Caracità • Diagramas de carga • Таблицы грузоподъемности

Telescopic boom • Teleskopausleger • Flèche principale • Pluma telescópica • Braccio telescopico  
Lança telescópica • Телескопическая стрела



10,6 m - 34,8 m



Pick and carry  
up to 1,6 kph



360°



5580 kg



EN13000

m	10,6	13,3	16,0	18,7	m
3,0	16,350	16,900			3,0
3,5	14,750	15,500	12,550		3,5
4,0	13,275	14,025	12,100		4,0
4,5	11,925	12,600	11,425	10,050	4,5
5,0	10,725	11,375	10,750	9,860	5,0
6,0	8,920	9,490	9,385	9,365	6,0
7,0	7,520	8,050	8,055	8,115	7,0
8,0	6,280	6,775	6,905	6,985	8,0
9,0		5,635	5,760	5,940	9,0
10,0		4,555	4,715	4,885	10,0
12,0			3,240	3,400	12,0
14,0				2,400	14,0
16,0				1,680	16,0

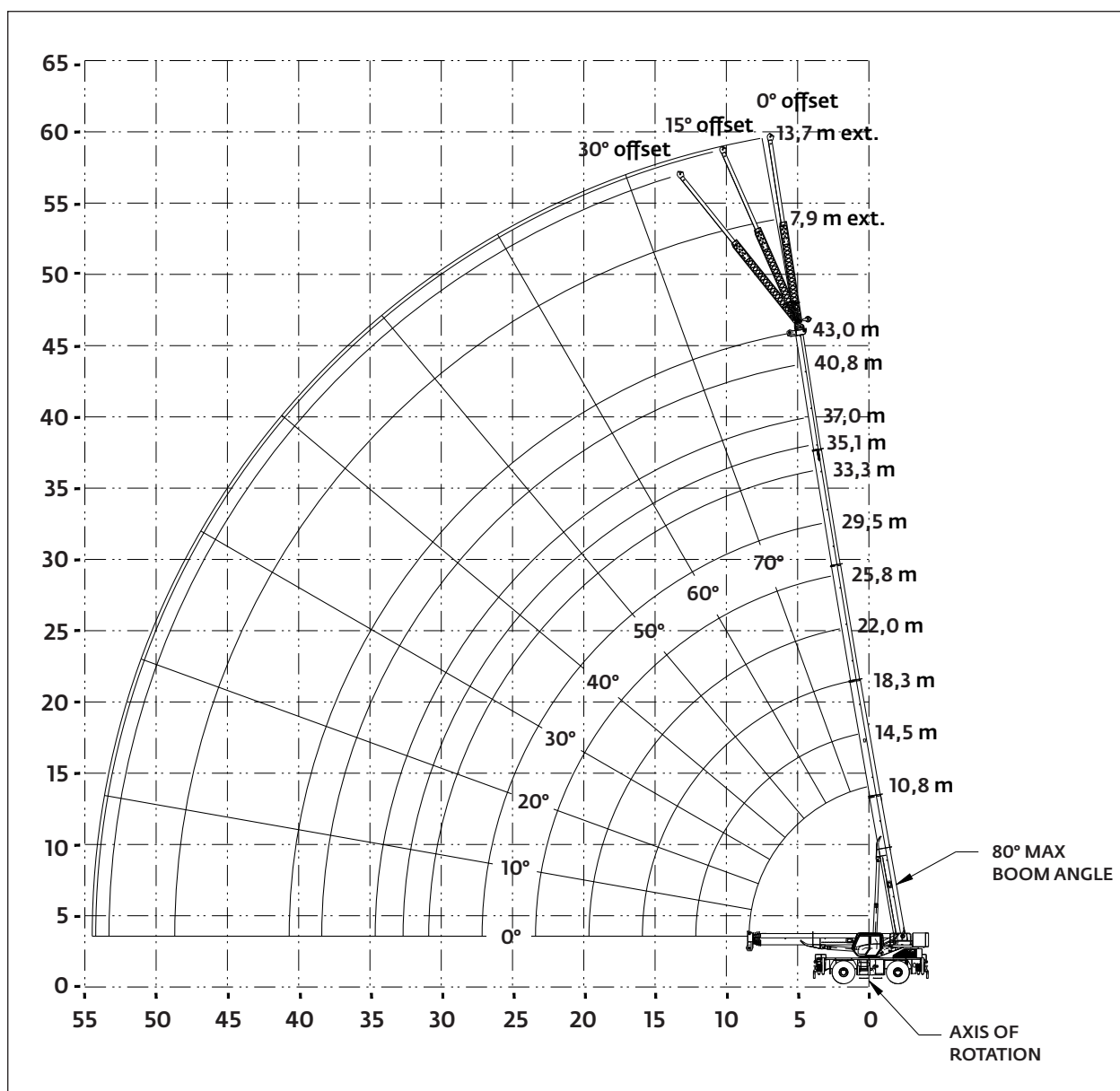
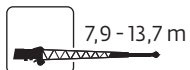


85 %

m	10,6	13,3	16,0	18,7	m
3,0	16,350	16,900			3,0
3,5	14,750	15,500	12,550		3,5
4,0	13,275	14,025	12,100		4,0
4,5	11,925	12,600	11,425	10,050	4,5
5,0	10,725	11,375	10,750	9,860	5,0
6,0	8,920	9,490	9,385	9,365	6,0
7,0	7,520	8,050	8,055	8,115	7,0
8,0	6,280	6,775	6,905	6,985	8,0
9,0		5,750	5,925	6,030	9,0
10,0		4,925	5,145	5,260	10,0
12,0			3,860	3,990	12,0
14,0				2,955	14,0
16,0				2,145	16,0

# GRT655L: Load charts • Traglasten • Capacités de levage • Capacidades Caracità • Diagramas de carga • Таблицы грузоподъемности

Working range • Arbeitsbereich • Rayon d'opération • Rango operativo  
 Area di lavoro • Raio de operação • Грузовысотные характеристики



# GRT655L: Load charts • Traglasten • Capacités de levage • Capacidades Capacità • Diagramas de carga • Таблицы грузоподъемности

Telescopic boom • Teleskopausleger • Flèche principale • Pluma telescópica • Braccio telescopico  
Lança telescópica • Телескопическая стрела



10,8 m - 43 m



100 %



360°



5580 kg



EN13000

m	10,8	14,5	18,3	22,0	25,8	29,5	33,3	37,0	40,8	43,0	m
2,0	60,000**										2,5
2,5	50,000										2,5
3,0	40,550	20,025	19,300	18,725							3,0
3,5	36,900	20,025	19,300	18,725							3,5
4,0	34,100	20,025	19,300	18,725							4,0
4,5	31,500	20,025	19,300	18,525	16,050						4,5
5,0	29,325	20,025	19,300	17,825	15,450	*12,800					5,0
6,0	25,125	20,025	19,125	16,325	14,375	11,825	*10,100				6,0
7,0	20,900	19,750	17,900	15,200	13,450	10,750	9,475	*8,095			7,0
8,0	12,825	18,550	16,850	14,225	12,600	10,000	8,875	7,865	*6,400		8,0
9,0		15,950	15,675	13,375	11,825	9,345	8,325	7,435	6,400	5,320	9,0
10,0		12,925	13,350	12,650	11,150	8,740	7,825	7,030	6,290	5,320	10,0
12,0		5,390	9,490	9,705	9,440	7,680	6,960	6,305	5,400	5,075	12,0
14,0			7,010	7,275	7,380	6,850	6,195	5,690	4,905	4,635	14,0
16,0				5,575	5,740	5,810	5,050	4,795	4,475	4,240	16,0
18,0				4,335	4,535	4,620	4,415	4,195	4,005	3,890	18,0
20,0					3,600	3,710	3,725	3,685	3,520	3,430	20,0
22,0					2,860	2,960	3,015	3,075	3,075	3,025	22,0
24,0						2,355	2,425	2,500	2,525	2,535	24,0
26,0						1,860	1,940	2,020	2,055	2,065	26,0
28,0							1,530	1,610	1,655	1,670	28,0
30,0							1,175	1,260	1,310	1,330	30,0
32,0								0,960	1,010	1,030	32,0
34,0									0,750	0,770	34,0
36,0									0,520	0,540	36,0



85 %

m	10,8	14,5	18,3	22,0	25,8	29,5	33,3	37,0	40,8	43,0	m
2,0	60,000**										2,5
2,5	51,000										2,5
3,0	40,550	20,025	19,300	18,725							3,0
3,5	36,900	20,025	19,300	18,725							3,5
4,0	34,100	20,025	19,300	18,725							4,0
4,5	31,500	20,025	19,300	18,725	18,000						4,5
5,0	29,325	20,025	19,300	18,650	17,550	*15,750					5,0
6,0	25,125	20,025	19,300	18,475	16,525	14,375	*12,675				6,0
7,0	20,900	19,750	19,250	17,250	15,350	13,250	11,850	*9,660			7,0
8,0	12,825	18,550	18,300	16,025	14,250	12,225	11,000	9,540	*8,210		8,0
9,0		15,975	16,175	15,000	13,300	11,300	10,225	9,230	8,210	7,120	9,0
10,0		14,025	14,275	13,950	12,500	10,525	9,450	8,725	7,890	7,120	10,0
12,0		5,390	10,375	10,575	10,800	9,230	7,900	7,575	7,105	6,725	12,0
14,0			7,765	8,005	8,200	7,950	6,660	6,410	6,210	6,040	14,0
16,0				6,230	6,425	6,485	5,690	5,465	5,285	5,205	16,0
18,0				4,915	5,135	5,195	4,890	4,685	4,540	4,465	18,0
20,0					4,130	4,215	4,235	4,055	3,910	3,840	20,0
22,0					3,335	3,435	3,500	3,515	3,385	3,315	22,0
24,0						2,795	2,865	2,945	2,930	2,865	24,0
26,0						2,265	2,350	2,430	2,460	2,475	26,0
28,0							1,915	2,000	2,040	2,060	28,0
30,0							1,540	1,625	1,680	1,700	30,0
32,0								1,305	1,350	1,395	32,0
34,0									1,075	1,120	34,0
36,0									0,830	0,875	36,0

\* This capacity is based on maximum boom angle. • Diese Kapazität beruht auf einem maximalen Auslegerwinkel. • Capacité basée sur un angle de flèche maximal. • Esta capacidad se basa en un ángulo de pluma máximo. • Questa capacità si basa sull'angolo max del braccio. • Esta capacidade baseia-se no ângulo máximo da lança. • Грузоподъемность при максимальном угле стрелы.

\*\* With special equipment. • Mit Sonderausrüstung. • Avec équipement spécial. • Con equipamiento especial. • Con equipaggiamento speciale. • Com equipamento especial. • Co специальным оборудованием.

# GRT655L: Load charts • Traglasten • Capacités de levage • Capacidades Caracità • Diagramas de carga • Таблицы грузоподъемности

Telescopic boom • Teleskopausleger • Flèche principale • Pluma telescópica • Braccio telescopico  
Lança telescópica • Телескопическая стрела



10,8 m - 43 m



50 %  
4,8 m



360°



5580 kg



EN13000

m	10,8	14,5	18,3	22,0	25,8	29,5	33,3	37,0	40,8	43,0	m
3,0	39,800	20,025	19,300	18,725							3,0
3,5	36,900	20,025	19,300	18,725							3,5
4,0	34,100	20,025	19,300	18,725							4,0
4,5	30,375	20,025	19,300	18,525	16,050						4,5
5,0	25,525	20,025	19,300	17,825	15,450	12,800					5,0
6,0	19,050	18,025	16,975	16,050	14,375	11,825	10,100				6,0
7,0	14,525	14,325	13,650	13,025	12,400	10,750	9,475	8,095			7,0
8,0	11,150	11,675	11,275	10,825	10,350	9,955	8,875	7,865	6,400		8,0
9,0		9,390	9,475	9,150	8,795	8,485	8,135	7,435	6,400	5,320	9,0
10,0		7,620	8,040	7,835	7,555	7,310	7,025	6,815	6,290	5,320	10,0
12,0		5,180	5,655	5,860	5,710	5,555	5,350	5,220	5,065	4,970	12,0
14,0			4,050	4,305	4,385	4,305	4,150	4,065	3,955	3,885	14,0
16,0				3,160	3,330	3,350	3,250	3,190	3,110	3,055	16,0
18,0				2,310	2,495	2,600	2,535	2,510	2,445	2,405	18,0
20,0					1,845	1,940	1,950	1,950	1,910	1,875	20,0
22,0					1,315	1,410	1,475	1,485	1,465	1,445	22,0
24,0						0,975	1,050	1,095	1,080	1,070	24,0
26,0						0,615	0,700	0,770	0,760	0,750	26,0



85 %

m	10,8	14,5	18,3	22,0	25,8	29,5	33,3	37,0	40,8	43,0	m
3,0	39,800	20,025	19,300	18,725							3,0
3,5	36,900	20,025	19,300	18,725							3,5
4,0	34,100	20,025	19,300	18,725							4,0
4,5	31,500	20,025	19,300	18,525	18,000						4,5
5,0	27,750	20,025	19,300	18,650	17,550	15,750					5,0
6,0	19,700	19,625	18,750	17,950	16,525	14,375	12,675				6,0
7,0	14,525	15,200	14,900	14,375	13,850	13,250	11,850	9,660			7,0
8,0	11,150	11,775	12,150	11,825	11,450	11,100	10,725	9,540	8,210		8,0
9,0		9,390	9,845	9,935	9,650	9,400	9,095	8,875	8,210	7,120	9,0
10,0		7,620	8,100	8,280	8,240	8,050	7,805	7,640	7,450	7,120	10,0
12,0		5,180	5,655	5,920	6,000	6,065	5,900	5,800	5,675	5,595	12,0
14,0			4,050	4,305	4,455	4,530	4,545	4,495	4,410	4,355	14,0
16,0				3,160	3,330	3,440	3,450	3,510	3,465	3,425	16,0
18,0				2,310	2,495	2,600	2,635	2,695	2,725	2,700	18,0
20,0					1,845	1,940	1,990	2,065	2,095	2,105	20,0
22,0					1,315	1,410	1,475	1,550	1,590	1,605	22,0
24,0						0,975	1,050	1,130	1,175	1,195	24,0
26,0						0,615	0,700	0,775	0,820	0,845	26,0
28,0									0,525	0,545	28,0

# GRT655L: Load charts • Traglasten • Capacités de levage • Capacidades Caracità • Diagramas de carga • Таблицы грузоподъемности

Telescopic boom • Teleskopausleger • Flèche principale • Pluma telescópica • Braccio telescopico  
Lança telescópica • Телескопическая стрела



10,8 m - 43 m



0 %  
2,8 m



360°



5580 kg



EN13000

m	10,8	14,5	18,3	22,0	25,8	29,5	33,3	37,0	40,8	43,0	m
3,0	24,650	20,025	19,300	18,475							3,0
3,5	19,975	18,425	16,950	15,675							3,5
4,0	16,575	15,575	14,475	13,500							4,0
4,5	14,025	13,375	12,550	11,800	11,075						4,5
5,0	12,050	11,575	11,000	10,400	9,810	9,285					5,0
6,0	9,140	8,945	8,650	8,260	7,845	7,480	7,085				6,0
7,0	7,055	7,070	6,915	6,700	6,395	6,130	5,825	5,600			7,0
8,0	5,335	5,675	5,610	5,485	5,285	5,085	4,845	4,675	4,490		8,0
9,0		4,565	4,590	4,520	4,400	4,250	4,055	3,925	3,775	3,685	9,0
10,0		3,560	3,770	3,745	3,655	3,570	3,405	3,305	3,185	3,110	10,0
12,0		2,115	2,545	2,565	2,530	2,495	2,405	2,345	2,265	2,210	12,0
14,0			1,565	1,715	1,710	1,705	1,640	1,630	1,575	1,535	14,0
16,0				1,075	1,085	1,100	1,055	1,060	1,035	1,015	16,0
18,0				0,525	0,600	0,625	0,590	0,610	0,595	0,585	18,0



85 %

m	10,8	14,5	18,3	22,0	25,8	29,5	33,3	37,0	40,8	43,0	m
3,0	28,025	20,025	19,300	18,725							3,0
3,5	22,325	20,025	19,300	18,450							3,5
4,0	18,325	17,500	16,550	15,675							4,0
4,5	15,375	14,900	14,200	13,525	12,875						4,5
5,0	13,100	12,850	12,350	11,825	11,300	10,825					5,0
6,0	9,485	9,810	9,610	9,290	8,935	8,620	8,265				6,0
7,0	7,055	7,640	7,645	7,470	7,225	7,005	6,740	6,545			7,0
8,0	5,335	5,870	6,170	6,110	5,935	5,780	5,570	5,435	5,270		8,0
9,0		4,565	4,975	5,025	4,930	4,815	4,650	4,550	4,425	4,345	9,0
10,0		3,560	3,985	4,155	4,110	4,040	3,905	3,830	3,730	3,665	10,0
12,0		2,115	2,545	2,790	2,855	2,850	2,765	2,730	2,665	2,620	12,0
14,0			1,565	1,795	1,940	1,970	1,925	1,930	1,885	1,855	14,0
16,0				1,075	1,235	1,310	1,280	1,305	1,290	1,270	16,0
18,0				0,525	0,700	0,795	0,775	0,805	0,805	0,800	18,0

# GRT655L: Load charts • Traglasten • Capacités de levage • Capacidades Caracità • Diagramas de carga • Таблицы грузоподъемности

Manual bifold swingaway • Manuelle Doppelklappspitze • Extension à double repliage latéral manuel  
 Extensión abatible, manual, articulada en dos secciones • Falcone ripieghevole meccanico  
 xtensão dupla articulada, manual • складной удлинитель



m	7,9 m length			13,7 m length			m
	0°	15°	30°	0°	15°	30°	
12,0	2,865	*2,770		*1,980			12,0
14,0	2,865	2,705	2,360	1,925			14,0
16,0	2,805	2,600	2,315	1,870	1,605		16,0
18,0	2,615	2,415	2,230	1,815	1,560	*1,360	18,0
20,0	2,395	2,250	2,085	1,760	1,515	1,320	20,0
22,0	2,190	2,095	1,955	1,705	1,470	1,280	22,0
24,0	2,000	1,920	1,835	1,650	1,435	1,245	24,0
26,0	1,805	1,760	1,730	1,600	1,385	1,215	26,0
28,0	1,445	1,605	1,600	1,510	1,340	1,185	28,0
30,0	1,135	1,280	1,390	1,410	1,285	1,160	30,0
32,0	0,855	0,980	1,080	1,170	1,215	1,140	32,0
34,0	0,600	0,715	0,795	0,920	1,120	1,100	34,0
36,0			0,545	0,695	0,875	1,000	36,0
38,0				0,500	0,660	0,770	38,0
40,0						0,565	40,0



m	7,9 m length			13,7 m length			m
	0°	15°	30°	0°	15°	30°	
12,0	3,905	*3,810		*2,725			12,0
14,0	3,890	3,500	*2,795	2,725			14,0
16,0	3,700	3,190	2,695	2,670	2,060		16,0
18,0	3,355	2,920	2,610	2,500	1,965	*1,595	18,0
20,0	3,050	2,690	2,450	2,330	1,880	1,550	20,0
22,0	2,790	2,485	2,285	2,195	1,805	1,505	22,0
24,0	2,565	2,310	2,140	2,065	1,740	1,460	24,0
26,0	2,365	2,145	2,005	1,945	1,675	1,425	26,0
28,0	2,115	2,005	1,885	1,800	1,605	1,385	28,0
30,0	1,695	1,865	1,780	1,680	1,510	1,355	30,0
32,0	1,330	1,475	1,590	1,565	1,420	1,325	32,0
34,0	1,015	1,135	1,235	1,450	1,335	1,260	34,0
36,0	0,740	0,835	0,930	1,130	1,260	1,200	36,0
38,0		0,570	0,660	0,845	1,055	1,060	38,0
40,0				0,590	0,805	0,840	40,0
42,0					0,580	0,650	42,0

\* This capacity is based on maximum boom angle. • Diese Kapazität beruht auf einem maximalen Auslegerwinkel. • Capacité basée sur un angle de flèche maximal. • Esta capacidad se basa en un ángulo de pluma máximo. • Questa capacità si basa sull'angolo max del braccio. • Esta capacidade baseia-se no ângulo máximo da lança. • Грузоподъемность при максимальном угле стрелы.



# GRT655L: Load charts • Traglasten • Capacités de levage • Capacidades Capacità • Diagramas de carga • Таблицы грузоподъемности

Telescopic boom • Teleskopausleger • Flèche principale • Pluma telescópica • Braccio telescopico  
Lança telescópica • Телескопическая стрела



10,8 m - 43 m



Stationary



360°



5580 kg



EN13000

m	10,8	14,5	18,3	22,0	m
3,0	18,275	16,050			3,0
3,5	16,100	15,150	9,975		3,5
4,0	13,775	13,025	9,635		4,0
4,5	11,275	11,225	9,140	9,070	4,5
5,0	9,415	9,755	8,830	8,700	5,0
6,0	6,760	7,280	7,265	6,930	6,0
7,0	4,980	5,530	5,735	5,600	7,0
8,0	3,695	4,250	4,440	4,500	8,0
9,0		3,265	3,470	3,555	9,0
10,0		2,490	2,720	2,815	10,0
12,0		1,340	1,630	1,745	12,0
14,0			0,875	1,015	14,0
16,0					16,0



85 %

m	10,8	14,5	18,3	22,0	m
3,0	18,275	16,050			3,0
3,5	16,100	15,150	9,975		3,5
4,0	13,875	13,550	9,635		4,0
4,5	11,575	11,800	9,140	9,070	4,5
5,0	9,700	10,050	8,830	9,065	5,0
6,0	7,060	7,550	7,760	7,730	6,0
7,0	5,285	5,805	5,995	5,970	7,0
8,0	4,005	4,530	4,705	4,730	8,0
9,0		3,550	3,740	3,810	9,0
10,0		2,780	2,990	3,070	10,0
12,0		1,635	1,905	2,010	12,0
14,0			1,150	1,280	14,0
16,0				0,745	16,0

# GRT655L: Load charts • Traglasten • Capacités de levage • Capacidades Caracità • Diagramas de carga • Таблицы грузоподъемности

Telescopic boom • Teleskopausleger • Flèche principale • Pluma telescópica • Braccio telescopico  
Lança telescópica • Телескопическая стрела



10,8 m - 43 m



Pick and carry  
up to 1,6 kph



360°



5580 kg



EN13000

m	10,8	14,5	18,3	22,0	m
3,0	13,825	13,825			3,0
3,5	12,450	11,625	9,750		3,5
4,0	11,200	10,325	9,430		4,0
4,5	10,025	9,505	8,955	8,800	4,5
5,0	9,370	9,145	8,645	8,545	5,0
6,0	8,165	8,580	8,080	7,950	6,0
7,0	6,945	7,480	7,490	7,350	7,0
8,0	5,815	6,485	6,745	6,755	8,0
9,0		5,475	5,765	6,160	9,0
10,0		4,560	4,820	5,095	10,0
12,0		3,015	3,290	3,520	12,0
14,0			2,260	2,460	14,0
16,0				1,700	16,0
18,0				1,125	18,0



85 %

m	10,8	14,5	18,3	22,0	m
3,0	13,825	13,825			3,0
3,5	12,450	11,625	9,750		3,5
4,0	11,200	10,325	9,430		4,0
4,5	10,025	9,505	8,955	8,800	4,5
5,0	9,370	9,145	8,645	8,545	5,0
6,0	8,165	8,580	8,080	7,950	6,0
7,0	6,945	7,480	7,490	7,350	7,0
8,0	5,815	6,485	6,745	6,755	8,0
9,0		5,475	5,765	6,160	9,0
10,0		4,685	4,980	5,425	10,0
12,0		3,380	3,680	4,045	12,0
14,0			2,715	2,985	14,0
16,0				2,160	16,0
18,0				1,500	18,0

## Load charts • Traglasten • Capacités de levage • Capacidades • Capacità • Diagramas de carga • Таблицы грузоподъемности

Weight reductions • Gewichtsreduzierung durch Lastaufnahmemittel • Reductions de charge Reducciones de peso • Riduzioni di peso • Reduções de peso • Снижение веса	
Auxiliary boom nose • Hilfsrollenkopf • Tête de flèche auxiliaire • Cabeza auxiliar de pluma • Falconcino ausiliario in testa al braccio • Cabeça de lança auxiliar • Дополнительный оголовок стрелы	45 kg
7,9 m - 13,7 m Telescopic boom extension • 7,9 m - 13,7 m an Teleskop-Gitterspitzen • Extension télescopique de la flèche de 7,9 m à 13,7 m • 7,9 m - 13,7 m Extensión pluma telescópica • Prolunga braccio telescopico da 7,9 m - 13,7 m • Extensão telescópica da lança de 7,9 m - 13,7 m • Телескопический удлинитель 7,9 м -13,7 м	
7,9 m erected • Klappspitze vorgebaut • Déplié • Montado • Montato • Montado • смонтированный	1315 kg
13,7 m erected • Klappspitze vorgebaut • Déplié • Montado • Montato • Montado • смонтированный	1678 kg

Note: All load handling devices and boom attachments are considered part of the load and suitable allowances must be made for their combined weights.

Hinweis: Alle Lastaufnahmemittel und jede Zusatzausrüstung des Hauptauslegers werden als Teil der Traglast betrachtet und ihre kombinierten Gewichte müssen beim Feststellen der Nettolast entsprechend berücksichtigt (abgezogen) werden.

Remarque: Les équipements complémentaires et accessoires de levage sont considérés comme faisant partie de la charge; les réductions de charges de leurs poids combinés doivent être effectuées.

Nota: Todos los aparos de elevación e implementos de pluma son considerados parte de la carga y deben ser tenidos en cuenta para calcular los pesos a elevar.

Nota: Tutti gli accessori di sollevamento e le opzioni montate sul braccio sono considerati parte del carico e devono essere effettuate adeguate deduzioni per i loro pesi combinati.

Nota: Todos os acessórios de elevação e opcionais de lança contribuem para a carga a elevar pelo que devem ser tidos em conta nos cálculos dos pesos a elevar.

Примечание: Все грузозахватные устройства и дополнительные приспособления стрелы считаются частью веса поднимаемого груза, поэтому, данное обстоятельство необходимо учитывать при расчете параметров подъема.

# Load charts • Traglasten • Capacités de levage • Capacidades Capacità • Diagramas de carga • Таблицы грузоподъемности

The lifting capacities correspond to DIN EN 13000:2014-11 and 85 %.

**Warning: THIS CHART IS ONLY A GUIDE. The Notes below are for illustration only and should not be relied upon to operate the crane. The individual crane's load chart, operating instructions and other instruction plates must be read and understood prior to operating the crane.**

The lifting capacities likewise fulfil the requirements of ISO 4305 and DIN 15019, Part 2, with regard to stability, and DIN 15018, Part 3, and FEM 5004 with regard to strength.

85%: Capacities are in accordance with SAE J1063 and do not exceed 85% of the tipping load (SAE J1289 for outriggers 50% and 0% extended) as determined by SAE J765.

1. Capacities given do not include the weight of hookblocks, slings, auxiliary lifting equipment and load handling devices. Their weights MUST be added to the load to be lifted. When more than minimum required reeving is used, the additional rope weight shall be considered part of the load.
2. All capacities are for crane on firm, level surface. It may be necessary to have structural supports under the outrigger floats or tyres to spread the load to a larger bearing surface.
3. When either boom length or radius or both are between values listed, the smallest load shown at either the next larger radius or boom length shall be used.
4. For outrigger operation, ALL outriggers shall be fully extended with tyres raised free of ground before raising the boom or lifting loads.
5. Tyres shall be inflated to the recommended pressure before lifting on rubber.

Die Tragfähigkeiten entsprechen DIN EN 13000:2014-11 und 85 %.

**WARNUNG: DIESE TABELLE IST LEDIGLICH EINE RICHTLINIE. Die Hinweise dienen als Erklärung und sind für die Kranbedienung nicht maßgebend. Vor Inbetriebnahme des Kranes sind Traglasttabellen, Bedienungsanleitung und andere Vorschriften eingehend zu studieren.**

Die Tragfähigkeitswerte erfüllen ebenfalls die Anforderungen von ISO 4305 und DIN 15019 Teil 2 bezüglich Standsicherheit sowie von DIN 15018 Teil 3 und FEM 5004 bezüglich Festigkeit.

85%: Tragkraftwerte entsprechen SAE J1063 und überschreiten nicht 85 % der Kipplast (SAE J1289 bei halb- bzw. ganz ausgefahrener Abstützung) gemäß Richtlinien SAE J765.

1. Das Gewicht der Hakenflaschen und aller Anschlagmittel muß zu der Last hinzugerechnet werden. Beim Einscheren mit erhöhten Werten ist das zusätzliche Seilgewicht als Teil der Last zu betrachten.
2. Alle Werte gelten für den Kran auf festem, ebenem Untergrund. Eventuell müssen die Stützsteller oder Reifen unterlegt werden, um die Last über eine größere Abstützfläche zu verteilen.
3. Wenn Auslegerlänge oder Radius oder beide Werte zwischen den aufgeführten Werten liegen, ist die geringere der Traglasten zu wählen, die für den die nächstgrößere Ausladung oder die nächste bzw. anschließende Auslegerlänge genannt sind.
4. In abgestütztem Zustand müssen ALLE Stützen komplett ausgefahren sein. Die Reifen dürfen den Boden nicht berühren. Erst danach dürfen Lasten oder der Ausleger angehoben werden.
5. Bevor frei auf Rädern gearbeitet wird, müssen die Reifen mit dem vorschriftsmäßigen Druck aufgefüllt werden.

Les capacités de levage sont conformes à la norme DIN EN 13000:2014-11 et 85 %.

**ATTENTION: CE TABLEAU N'EST QU'UN GUIDE. Les notes ci-dessous sont données à titre d'exemple et ne doivent pas être utilisées pour faire fonctionner la grue. Toute la documentation concernant chaque type de grue: tableau des charges, instructions de fonctionnement et toutes autres plaques d'instructions devront être lues et comprises avant de manoeuvrer la grue.**

Les capacités de levage respectent également les exigences des normes ISO 4305 et DIN 15019, paragraphe 2, relatives à la stabilité, ainsi que celles des normes DIN 15018 paragraphe 3 et FEM 5004 relatives à la résistance.

85%: Les capacités de levage sont conformes à la norme SAE J1063 et ne dépassent pas 85% de la charge de basculement (SAE J1289 pour les poutres de calage déployées à 50% et 0%) tel que cela est prescrit par la norme SAE J765.

1. Les charges mentionnées dans les tableaux ne comprennent pas le poids des mouffes, des élingues et autres accessoires de levage qui doit être additionné à celui de la charge levée. Lorsque le mouffage est supérieur au minimum requis le poids de l'excédent de câble doit être additionné à celui de la charge.
2. Les capacités sont données sur sol ferme et de niveau. Il peut être nécessaire d'utiliser des bastaings ou des accessoires similaires afin de répartir la charge transmise au sol par les roues ou les patins de calage.
3. Lorsque la longueur de flèche ou la portée ne correspond pas aux valeurs mentionnées dans les tableaux, il convient de se référer à la valeur inférieure mentionnée pour la portée ou la longueur de flèche immédiatement supérieure.
4. Pour utilisation machine calée, les poutres de calage doivent être totalement télescopées et les roues décollées du sol avant de relever la flèche ou de lever des charges.
5. Les pneumatiques devront être gonflés aux pressions préconisées avant tout levage en libre.

Las capacidades de carga corresponden a DIN EN 13000:2014-11 y 85 %.

**AVISO: ESTA TABLA ES SOLO UNA ORIENTACION. Las notas que aparecen al final de la misma solo sirven de ilustración y no deben ser tomadas como instrucciones para operar la grúa. La tabla de cargas, las instrucciones de operación y otras placas ilustrativas de cada grúa deben ser leídas y correctamente interpretadas antes de operar la grúa.**

Asimismo los valores de carga cumplen las disposiciones de las normas ISO 4305 y DIN 15019, 2.ª parte, respecto a la estabilidad, y DIN 15018, 3.ª parte, y FEM 5004 respecto a la fuerza.

85%: Capacidades de acuerdo con las Normas SAE J1063 y no exceden del 85% del momento de vuelco (Normas SAE J1289 para las cargas sobre estabilizadores extendidos al 50% o sin extender 0%) como fijan las normas SAE J765.

1. Las cargas indicadas no incluyen el peso de los ganchos, eslingas, equipos auxiliares y aparejos de elevación. Sus pesos DEBEN ser añadidos al de la carga a elevar. Cuando se utilice un número de ramales de cable superior al necesario, el peso adicional del cable debe ser considerado como parte de la carga.
2. Todas las capacidades corresponden a la grúa situada sobre terreno firme nivelado y uniforme. La naturaleza del terreno puede hacer necesario colocar, bajo los apoyos de los estabilizadores o bajo los neumáticos, elementos estructurales que reparten la carga sobre una mayor superficie de apoyo.

3. Cuando se trabaje con longitudes de pluma o rádios, intermedios entre los valores reflejados en las tablas, se considerará la carga inmediata inferior indicada en el radio o longitud de pluma inmediato superior.

4. Para trabajos sobre estabilizadores, TODOS los estabilizadores estarán totalmente extendidos y los neumáticos sin tocar el suelo antes de elevar pluma o izar cargas.

5. Los neumáticos deberán estar inflados a la presión recomendada antes de elevar cargas sobre neumáticos.

**Le tabelle di portata sono conformi alle norme DIN EN 13000:2014-11 e 85 %. ATTENZIONE: QUESTA TABELLA E' SOLO UNA GUIDA. Le note qui sotto riportate sono date a titolo d'esempio e non devono essere utilizzate per far funzionare la gru. La tabella di carico, le istruzioni d'uso ed ogni altro foglio illustrativo devono essere letti e compresi prima di manovrare la gru.**

I valori delle tabelle di portata sono conformi anche ai requisiti delle norme ISO 4305 e DIN 15019, Parte 2, per quanto riguarda la stabilità, ed alle norme DIN 15018, Parte 3, e FEM 5004 per quanto riguarda il calcolo di resistenza della struttura. 85%: Capacidades de acuerdo con las Normas SAE J1063 y no exceden del 85% del momento de vuelco (Normas SAE J1289 para las cargas sobre estabilizadores extendidos al 50% o sin extender 0%) como fijan las normas SAE J765.

1. I carichi indicati nelle tavole non comprendono il peso dei ganci, dei tiranti, e di nessun altro accessorio di sollevamento che deve essere aggiunto a quello del carico sollevato. Quando il numero di funi è superiore al minimo richiesto il peso aggiuntivo della fune deve essere aggiunto a quello del carico.
2. Tutte le capacità si intendono per la gru situata su un terreno compatto livellato e uniforme. Potrebbe rendersi necessario utilizzare dei supporti strutturali, sotto gli appoggi degli stabilizzatori o sotto i pneumatici, per ripartire il carico su una superficie di appoggio maggiore.
3. Quando la lunghezza del braccio o la portata non corrispondono ai valori riportati nelle tabelle, conviene considerare il valore inferiore riportato per il raggio di lavoro o la lunghezza del braccio immediato superiore.
4. Per lavoro su stabilizzatori, TUTTI gli stabilizzatori devono essere completamente estesi e i pneumatici staccati da terra prima di rialzare il braccio o di sollevare carichi.
5. I pneumatici devono essere gonfiati alla pressione raccomandata prima di sollevare carichi sopra i pneumatici.

Capacidade de carga corresponde a DIN EN 13000:2014-11 e 85 %.

**Atenção: ESTE QUADRO SERVE APENAS DE GUIA. As notas abaixo são dadas a mero título exemplificativo e não deverão ser utilizadas para operar a grua. Toda a documentação e instruções relativas a cada tipo de grua, nas quais se incluem o diagrama de carga da grua, as respectivas instruções de operação e outras placas com instruções, têm de ser lidas e compreendidas antes de a grua ser operada.**

Capacidade de elevação também satisfaz os requisitos da norma ISO 4305 e DIN 15019, Parte 2, a estabilidade relativa, bem como os da DIN 15018 3 e GEF 5004 no que diz respeito à sua resistência.

85%: Capacidades estão em conformidade com SAE J1063 e não excedem 85% da carga de derrube (SAE J1289 para estabilizadores 50% e 0% abertos), conforme determinado pela SAE J765.

1. As capacidades indicadas não incluem o peso de cadernais, eslingas, equipamento auxiliar de elevação e dispositivos de manuseamento de cargas. Os seus pesos TEM de ser adicionados ao peso da carga a ser elevada. Sempre que for utilizada mais de que uma desmultiplicação de cabo, o peso adicional dos cabos deverá ser considerado parte da carga, devendo ser adicionado ao seu peso.
2. Todas as capacidades são indicadas para uma grua sobre uma superfície firme e nivelada. Pode ser necessário colocar suportes estruturais por baixo dos pneus ou das sapatas dos estabilizadores, para espalhar a carga por uma superfície de suporte maior.
3. Sempre que o comprimento da lança, o seu raio, ou ambos estiverem compreendidos entre os valores indicados, deve ser utilizada a carga mais baixa indicada para o raio ou para o comprimento de lança imediatamente superior.
4. Operação com estabilizadores: Antes de a lança ser erguida ou de serem elevadas cargas, TODOS os estabilizadores têm de estar totalmente estendidos, com os pneus erguidos de modo a não estarem em contacto com o solo.
5. Antes de serem elevadas cargas sobre os pneus, eles devem ser enchidos às pressões recomendadas.

Грузоподъемность соответствует DIN EN 13000:2014-11 и 85 %.

**Внимание: ДАННЫЕ МАТЕРИАЛЫ ПРИВЕДЕНЫ ИСКЛЮЧИТЕЛЬНО В ОЗНАКОМИТЕЛЬНЫХ ЦЕЛЯХ. Нижеприведенные данные являются справочными и, на них не следует полагаться при работе с краном. Перед работой на кране следует изучить и понять таблицы грузоподъемности, инструкцию по эксплуатации, а также инструктирующие таблицы.**

Кроме того, грузоподъемность удовлетворяет требованиям ISO 4305 и DIN 15019 (часть 2) в отношении устойчивости, и DIN 15018, (часть 3), и FEM 5004 в отношении прочности материала.

85%: Нагрузка соответствует стандарту SAE J1063 и не превышает 85% от удерживающего момента (SAE J1289 для выносных опор, выдвигаемых на 50% и на 0%) в соответствии с SAE J765.

1. Указанная нагрузка не учитывает вес крюковых блоков, канатов, вспомогательного подъемного оборудования и грузозахватных устройств. Их вес СЛЕДУЕТ прибавлять к массе груза. При превышении минимально необходимой запасовки каната следует учитывать его дополнительный вес.
2. Все нагрузки указаны для крана, находящегося на прочной плоской поверхности. С целью распределения нагрузки, под выносные опоры или под колеса можно подложить поддерживающие конструкции для увеличения площади опоры.
3. Если длина стрелы, вылет (или и то и другое) находятся между указанными значениями в таблице, следует брать наименьшую нагрузку, указанную за следующим значением радиуса или длины стрелы.
4. Перед подъемом стрелы или грузов (при использовании выносных опор) следует выдвинуть ВСЕ выносные опоры на полную длину, чтобы колеса оказались над землей.
5. При подъеме с колес, шины должны быть накачаны до рекомендуемого давления.

## Superstructure



### Boom

**GRT655:** 10,6 m - 34,8 m four-section, full-power boom. Synchronized extension and retraction. Maximum tip height: 38,1 m.

**GRT655L:** 10,8 m - 43,0 m five-section, full-power boom. Synchronized extension and retraction. Maximum tip height: 46,0 m.



### \*Optional manual swingaway extension

7,9 m - 13,7 m telescopic swingaway extension. Offsettable at 0°, 15°, and 30°. Stows alongside base boom section. Maximum tip height (GRT655): 51,8 m; Maximum tip height (GRT655L): 59,7 m.



### Boom nose

Four nylatron sheaves mounted on heavy-duty tapered roller bearings with removable pin-type guards. Quick-reeve type boom nose. Removable single sheave auxiliary boom nose with removable pin type rope guard.



### Boom elevation

One double - acting hydraulic cylinder with integral holding valve provides elevation from -3° to +80°.



### Crane Control System (CCS)

Combining the "Rated Capacity Limiter" (RCL), displaying all boom positions, slew angle, actual load, rated load, and percentage of outrigger extension within one display screen and the crane operating indicators, levels, warnings, faults, and more in a separate display screen. Electric joystick controllers with Jog dial input. Working range limiter and data logger capability.



### Counterweight

5580 kg one piece, pinned to superstructure.



### Cab

Operator controlled 20° hydraulic tilt, Full vision, all steel fabricated with acoustical lining and tinted safety glass throughout. Deluxe seat with headrest incorporates armrest-mounted electronic programmable single-axis or dual axis controllers and a jog dial for easier data input. Tilt/telescoping steering wheel with various controls incorporated into the steering column. Other standard features include: hot water heater, cab circulating air fan, sliding side and opening rear window, sliding skylight with electric wiper and sunscreen, electric windshield wash/wipe, fire extinguisher, seat belt, air conditioning, and dual cab mounted work lights.



### Swing

Variable speed, planetary swing drive with foot applied multi-disc proportional wet brake. Spring applied, hydraulically released swing brake. Two position mechanical swing lock pin, operated from cab. Maximum swing speed: 1.7 r.p.m.



### Hoist (main and auxiliary hoist)

Planetary reduction driven by axial piston motor. Grooved drum with automatic spring applied multi-disk wet brake. Electronic hoist drum rotation indicator, and hoist drum cable follower.

Maximum hoist single line pull:

• 1st layer: 7515 kg • 3rd layer: 6256 kg • 5th layer: 5358 kg

Maximum permissible single line pull: 5552 kg with 35 x 7 class rope.

Maximum hoist single line speed (no load): 148 m/min.

Rope construction: 35 x 7 rotation - resistant.

Rope diameter: 16 mm.

Rope length: Main hoist: 180 m • Aux. hoist: 180 m.

Maximum usable rope: 213 m, 5 layers.

## Carrier



### Chassis

Parallel box section fabricated from high strength, low alloy steel with integral outrigger boxes, front and rear, tie-down, and towing lugs.



### Outriggers

Four hydraulic telescoping single stage double box beam outriggers with inverted jack cylinders and integral jack holding valves. Three position settings, 0 %, 50 %, and fully extended. Polymer outrigger floats 500 mm diameter. Outrigger monitoring system with outrigger beam position display on R.C.L. screen. Controls and crane leveling indicator located in cab. Extension and retraction are thru the CCS system. Maximum outrigger pad load: 34110 kg



### Hydraulic system

Two main pumps variable displacement piston and [1] gear with a combined output capacity of 331 l/min. Maximum operating pressure: 276 bar Return line in-tank filter with full flow by-pass protection and service indicator. Replaceable cartridge with 4 micron filtration rating per ISO cleanliness level of 17/15/12. Superstructure mounted oil cooler with thermostatically controlled electric motor driven fan/air to oil. System pressure test ports.



### Engine

Euromot 5: Cummins B6.7 L diesel, six cylinders, turbocharged with Diesel Exhaust Fluid. Meets emissions per E.U. Euromot5. 122 kW at 2300 rpm. Maximum torque: 731 Nm at 1500 rpm. Fuel requirement: Maximum of 15 ppm sulphur content (Ultra Low Sulphur Diesel Fuel).

*Note: Euromot 5 engine required in European Union countries.*

Tier 3: Cummins B6.7L diesel six cylinder, turbo-charged with 119 kW at 2500 r.p.m., maximum torque: 732 Nm at 1500 r.p.m. Fuel requirements: Maximum of 5000 ppm Sulfur Diesel fuel. *NOTE: Required for sale in areas with GREATER than 15 ppm sulfur content diesel fuel.*

Fuel tank capacity: 244 L



### Transmission

Rangeshift with 6 forward and 6 reverse speeds. (3 speeds high and 3 speeds low). Front axle disconnect for 4 x 2 drive.



### Axles

FRONT: Drive/steer with differential and planetary reduction hubs rigid mounted to frame.

REAR: Drive/steer with differential and planetary reduction hubs pivot mounted to frame. Automatic full hydraulic lockouts on rear axle permits 221 mm of oscillation only with boom centered over the front.



### Brakes

Full hydraulic split (dual) circuit dry disc operating on all wheels with dual calipers. Parking brake is spring applied/hydraulically released on the front axle in-puff shaft.



### Steering

Fully independent power steering.

Front: Fully hydraulic steering wheel controlled.

Rear: Fully hydraulic via separate momentary switch. Provides four steering modes, front only, rear only, coordinated, and crab. Rear steer not aligned indicator.



### Tires

23,5 x 25 - 24 Bias ply rating; 18,0 x 25 - 28 Bias ply rating.



### Electrical system

Two 12V maintenance free batteries with disconnect. 24V system/24V lighting.



### Lighting

Full lighting including turn indicators, head, tail, brake, and hazard warning, and two work lights mounted on cab front.



### Maximum Drive Speed

30,3 kph with counterweight installed.



### Gradeability (theoretical)

75,2 % to drive train stall based on 34310 kg GVW with 23,5 x 25 tires, std. counterweight, aux. hoist, and manual bi-fold extension. Max. allowed fore/aft grade: 30 % limited by engine. Refer to operators manual for additional information.

### \*Optional equipment

- Auxiliary Hoist Package: Includes GHP15 hoist with electronic hoist drum rotation indicator, hoist drum cable follower, 180 m of 16 mm (5/8 in) of 35 x 7 class rotation resistant wire rope.
- Auxiliary Lighting and Convenience Package: Includes superstructure mounted amber flashing light, dual base boom mounted floodlights, in-cab L.M.I. light bar, and rubber mat for storage trough.
- 360° positive mechanical swing lock.
- Rear Pintle Hitch.
- Cab-controlled cross axle differential locks (front and rear).
- wireless wind speed indicator.
- Vertical external mounted L.M.I. light tower.
- -30 °C/-20 °F cold weather package.
- -40 °C/-40 °F arctic weather package.
- Electric drive line retarder.
- Emergency stop buttons on each side of carrier.
- Second beacon light.
- Refinery Package (certified spark arrestor + engine air shutdown available on T3 engine only).
- C.E. certificate package.
- Russian certificate package.
- Synthetic rope for main and/or auxiliary hoist.
- Boom position indicator light.
- Three-camera system (back-up, blind side, hoist).
- 270° view camera system.
- Crane Star asset management system.

# Technische Daten

## Kranoberwagen



### Ausleger

**GRT655:** 10,6 m - 34,8 m vierteiliger, ausfahrbarer Ausleger. Synchronisiertes Aus- und Einfahren. Maximale Rollenkopfhöhe: 38,1 m.

**GRT655L:** 10,8 m - 43,0 m fünfteiliger, ausfahrbarer Ausleger. Synchronisiertes Aus- und Einfahren. Maximale Rollenkopfhöhe: 46,0 m.



\*Optionale manuell abwinkelbare

### Doppelklappspitze

7,9 m - 13,7 m Doppelklappspitze in Gitterbauweise. Abwinkelung 0°, 15° und 30°.

Entlang des Basis-Auslegerabschnitts verstaubar. Unterstützung durch Elektromotor für Verstauen und Rollenausrichtung. Maximale Rollenkopfhöhe (GRT655): 51,8 m; Maximale Rollenkopfhöhe (GRT655L): 59,7 m.



### Auslegerkopf

Vier Nylatron-Rollen auf robusten Hochlast-Kegelrollenlagern mit abnehmbaren Rollen-Schutzvorrichtungen. Für raschen Zugang ausgelegter Auslegerkopf. Abnehmbarer Einzelrollen-Auslegerkopf mit abnehmbarem Seilschutz.



### Wippwerk

Ein doppelt-wirkender Hydraulizylinder mit integriertem Rückschlagventil sorgt für Auslegerverstellwinkel von -3° bis +80°.



### Kransteuerung (CCS)

Mit der „Überlastsicherung“ (RCL), der Anzeige aller Auslegerpositionen, Schwenkwinkel, tatsächlicher Last, Nennlast und dem Prozentsatz der ausgefahrenen Abstützung auf einem Anzeigebildschirm und den Betriebskennzahlen, Niveaus, Warnungen, Störungen und noch viel mehr auf einem eigenen Anzeigebildschirm. Elektrische Joystick-Steuerung mit „Jog-Dial“ Eingabe. Arbeitsbereichbegrenzer und Datenlogger-Kapazitäten.



### Gegengewicht

5580 kg in einem Stück, am Oberwagen befestigt.



### Kabine

Vom Bediener hydraulisch gesteuerte 20°-Neigung, Rundsichtkabine, in Stahlblech ausgeführt, mit Schalldämmung und getöntem Sicherheitsglas. Komfortsitz, mit Kopfstütze, in die Armlehnen integrierten, einachsige oder zweiachsige verstellbaren Steuerhebeln und Jog-Funktion für vereinfachte Dateneingabe. Verstellbares/teleskopisches Lenkrad mit verschiedenen integrierten Steuerfunktionen in der Lenksäule. Weitere Standardausrüstung: Heißwasserheizung, Umluftgebläse, Schiebefenster seitlich und hinten, Dachschiebefenster mit elektrischem Scheibenwischer und Sonnenschutz, elektrischer Frontscheibenwischer/Waschanlage, Feuerlöscher und Sicherheitsgurt. Klimaanlage und auf der Kabine montierten Arbeitsleuchten.



### Schwenkwerk

Variables Planetenschwenkwerk mit fußbetätigter Mehrscheiben-Ölbadbremse. Hydraulisch lösbare Federspeicher-Feststellbremse. Von der Kabine aus in einer Stellung festsetzbare Bolzenverriegelung. Max. Drehgeschwindigkeit: 2 rpm



### Hubwerk (Haupt- und Hilfshubwerk)

Durch einen Axialkolbenmotor getriebenes Planetengetriebe. Rillentrommel mit automatischer Federspeicher-Mehrscheibenbremse im Ölbad. Elektronischer Hubwerksumdrehungs-Melder. Dritter Hubwerksumdrehungs-Melder mit Hubabschaltung. Maximaler Seilzug mit einfachem Strang:

• 1. Lage: 7515 kg • 3. Lage: 6256 kg • 5. Lage: 5358 kg  
Maximal zulässiger Seilzug mit einfachem Strang: 5552 kg mit Seil Kategorie 35 x 7. Maximale Seilgeschwindigkeit mit einfachem Strang (ohne Last): 148 m/min. Seilaufbau: 35x7 Flex-X, drautfrei. Seildurchmesser: 16 mm. Seillänge: Haupthubwerk: 180 m - Hilfshubwerk: 180 m. Max. verwendbares Seil: 213 m, 5 Lagen.

## Kranunterwagen



### Rahmen

Paralleler Kastenprofilrahmen aus hochfestem Feinkornstahl mit integrierten Abstützungskästen, vorderer und hinterer Anhebung, Abschlepp- und Verzurrösen vorne/hinten.



### Abstützungen

Vier hydraulisch teleskopierbare, einteilige Kastenprofil-Abstützträger mit innen geführten Stützzyllindern und integrierten Rückschlagventilen. Drei Stellungen: 0%, 50% und voll ausgefahren. Abstützteller aus Polymer, Durchmesser 500 mm. Abstützungs-Überwachungssystem mit Positionsanzeige auf R.C.L. Display. Bedienelemente und Nivellieranzeige in der Kabine. Aus- und Einfahrt über das CCS-System. Maximaler Stützdruck per Teller: 34110 kg



### Hydrauliksystem

Zwei Hauptpumpen, variable Kolben- und 1 Zahnradpumpe mit einer kombinierten Gesamtfördermenge von 331 l/min. Maximaler Betriebsdruck: 276 bar Filter mit Vollstrom-Bypasschutz und Wartungsanzeige im Rücklauf zum Tank. Wechselpatrone mit einer Filtrierleistung von 4 Mikron je ISO Reinheitsgrad von 17/15/12. Am Oberwagen angebaute Ölkühler mit thermostatisch geregeltem, vom Elektromotor angetriebenem Lüfter/Luft-zu-Öl. Systemdruck-Prüfanschlüsse.



### Motor

Euromot 5: 6,7 l Cummins-Sechszylinder-Dieselmotor B6.7, turbogeladen, mit Dieselaugas aufgeladen. Erfüllt Emissionen pro E.U. Euromot5. 122 kW bei 2300 1/min. Maximales Drehmoment: 731 Nm bei 1500 1/min. Kraftstoffanforderungen: Maximal 15 ppm Schwefelgehalt (extrem schwefelarmer Dieseldieselkraftstoff).

*Hinweis: Euromot5-Motor in Ländern der Europäischen Union erforderlich.*

Tier 3/Cummins B6.7L Sechszylinder-Dieselmotor, Turbolader mit 119 kW bei 2500 U/min, Maximales Drehmoment: 732 Nm bei 1500 U/min. Kraftstoffbedingungen: Maximal 5000 ppm. Schwefel-Dieseldieselkraftstoff.

HINWEIS: Für den Verkauf in Nordamerika und der EU nötig.

Kraftstoffbehälter: 244 L.



### Getriebe

Gruppenschaltung mit 6 Vorwärts- und 6 Rückwärtsgängen.

(Drei hohe Geschwindigkeiten und drei niedrige Geschwindigkeiten) Abkoppelung der Vorderachse für Fahrtantrieb 4 x 2.



### Achslinien

Vorne: Antrieb/Lenkung über Differenzial und Planetenuntersetzungsgetriebe, fest mit dem Rahmen verbunden.

Hinten: Antrieb/Lenkung über Differenzial und Planetenuntersetzungsgetriebe, pendelnd mit dem Rahmen verbunden. Automatische vollhydraulische Hinterachssperre. Nur 221 mm Schwingung mit dem vorne in der Mitte abgelegten Ausleger.



### Bremsen

Vollhydraulische Bremsen mit geteilten Bremskreisen, auf alle Räder wirkend, mit doppeltem Bremsattel. Hydraulisch lösbare Federspeicher-Feststellbremse, auf die Vorderachse wirkend.



### Lenkung

Separate Servolenkung.

Vorne: Vollhydraulisch, über Lenkrad betätigt.

Hinten: Vollhydraulisch, über Schalter betätigt. Stellt vier stufenlos veränderliche Lenkkarten bereit: Nur vorne, nur hinten, Hundegang und koordiniert Lenkungsanzeige hinten.



### Bereifung

23,5 x 25 – 24-lagig; 18,0 x 25 – 28-lagig



### Elektrische Anlage

Zwei wartungsfreie 12-Volt-Batterien mit Abschaltung. 24 V System/24 V Beleuchtung



### Beleuchtung

Volle Beleuchtungsanlage mit Blinkleuchten, LED-Scheinwerfern, Schluss- und Bremsleuchten und Halogen-Arbeitsleuchten vorne auf der Kabine.



### Höchstgeschwindigkeit

30,3 km/h mit angebrachtem Gegengewicht.



### Steigfähigkeit (theoretisch)

75,2 % auf Antriebsstrang basierend auf 34310 kg GVW mit 23,5 x 25 Reifen, Standard. Gegengewicht, Hilfshubwerk und manuelle Doppelverlängerung. Max. zulässige Vorwärts-/Rückwärtsneigung: 30 % vom Motor abgeriegelt. Weitere Informationen finden Sie im Bedienungshandbuch.

### \*Zusatzrüstung

- Hilfshubwerk-Pack: Inklusive GHP15 Hubwerk mit elektronischem Hubwerksumdrehungs-Melder, Seilführungsbügel, 180 m mit 16 mm in 35 x 7 Klasse an drahtfreiem Drahtseil.
- Zusatzbeleuchtungs- und Komfortpaket: inklusive am Oberwagen montierte Rundumwarnleuchte, hubwerksmontierte Arbeitsleuchte und zwei am Ausleger-Grundstück montierte Flutlichter und Gummimatte für Staufach.
- Mechanische Schwenkwerksverriegelung, 360 Grad, Typ NYC.
- Abschleppöse hinten.
- Differenzialsperren (vorne und hinten), von der Kabine aus zuschalbar.
- Drahtlose Windgeschwindigkeitsanzeige.
- Senkrechte R.C.L. Leuchtenleiste.
- -30 °C/-20F Kaltwetter-Pack.
- -40 °C/-40F Arktik-Wetterpack.
- Elektrischer Antriebsverzögerer.
- Not-Aus Knöpfe an beiden Seiten des Unterwagens.
- Zweites Lichtsignal.
- Raffinerie-Pack (zuglassener Funkenfänger + Maschinenluftabschaltung) (nur T3 Motor).
- C.E. Zertifikat.
- Russisches Zertifikat.
- Synthetisches Seil für Haupt- und/oder Hilfshubwerk.
- Kontrollleuchte für Auslegerposition.
- System mit drei Kameras (Rückseite, toter Winkel, Hubwerk).
- 270°-Rundumsicht-Kamerasystem.
- Kransteuerung.

## Superstructure



### Flèche

**GRT655:** Flèche pleine puissance de 10,6 m à 34,8 m à quatre sections. Extension et rétraction synchronisées. Hauteur maximale de tête de flèche: 38,1 m.  
**GRT655L:** Flèche pleine puissance de 10,8 m à 43 m à quatre sections. Extension et rétraction synchronisées. Hauteur maximale de tête de flèche: 46,0 m.



### \*Extension treillis à double repliage latéral manuel en option

Extension treillis à double repliage latéral de 7,9 m - 13,7 m. Possibilité de déport à 0°, 15° et 30°. Repliage le long de l'élément de flèche de base. Repliage et alignement des broches assistés par moteur électrique. Hauteur maximale de tête de flèche: (GRT655): 51,8 m; Hauteur maximale de tête de flèche: (GRT655L): 59,7 m.



### Tête de flèche

Quatre poulies en nylon montées sur roulements à rouleaux coniques haute résistance avec broches de protection amovibles. Tête de flèche à mouflage rapide. Tête de flèche à poulie simple amovible avec broche protège-câble amovible.



### Relevage

Un vérin hydraulique double effet avec clapet antiretour intégré permet de faire varier l'angle de relevage de -3° à +80°.



### Système de commande de grue (CCS)

Association de l'indicateur de moment de charge (RCL), de l'affichage de toutes les positions de la flèche, de l'angle d'orientation, de la charge effective, de la charge nominale, et du pourcentage d'extension des patins de calage dans un seul écran d'affichage ainsi qu'indicateurs de fonctionnement de la grue, niveaux, avertissements, pannes, et autres éléments encore, sur un écran séparé. Commandes électriques par joystick avec molette d'entrée. Fonctionnalité de limitation de la plage fonctionnelle et de journalisation des données.



### Contrepoids

Monobloc de 5580 kg broché à la superstructure.



### Cabine

Commandée par l'opérateur, basculement hydraulique à 20°, panoramique, fabrication tout acier avec isolation sonore et vitrage de sécurité teinté sur tout le pourtour. Siège ergonomique avec appui-tête, équipé de manipulateurs programmables électroniques à axe simple ou double intégrés aux accoudoirs et d'une molette pour simplifier la saisie de données. Volant télescopique inclinable doté de commandes intégrées dans la colonne de direction. Autres équipements montés en série: chauffage à eau chaude, ventilateur à recirculation d'air en cabine, vitrage coulissant latéral et ouvrant à l'arrière, vitre de toit coulissante avec essuie-glace et pare-soleil, essuie-glace et lave-glace électrique de pare-brise, extincteur, ceinture de sécurité, air conditionné et double projecteur installé en cabine.



### Orientation

Réducteur d'orientation à planétaires à vitesse variable, avec frein proportionnel multidisque immergé commandé au pied. Frein d'orientation à serrage par ressort et à desserrage hydraulique. Broche de verrouillage mécanique de l'orientation sur deux positions, commandée depuis la cabine. Vitesse maximale de rotation: 1,7 tr/min.



### Treuil (principal et auxiliaire)

Réduction à planétaires entraînée par moteur à piston axial. Tambour rainuré avec frein multidisques immergé automatique à ressort. Indicateur électronique de rotation du tambour de treuil. Indicateur de troisième tour de câble avec coupure de la fonction treuil en série. Effort maximal sur brin simple:

- 1ère couche: 7515 kg
- 3ème couche: 6256 kg
- 5ème couche: 5358 kg

Effort maximal admissible sur brin simple: 5552 kg avec câble de classe 35 x 7.  
 Vitesse maximale de déroulement du treuil sur brin simple (hors charge): 148 m/min.  
 Type de câble: 35 x 7 anti-giratoire.  
 Diamètre de câble: 16 mm.  
 Longueur de câble: Treuil principal: 180 m - Treuil aux.: 180 m.  
 Capacité maximale de câble: 213 m 5 couches.

## Châssis



### Châssis

Caisson parallèle en acier haute résistance faiblement allié avec caissons de calage intégrés, levage avant et arrière, arrimage, et chapes de remorquage.



### Calage

Quatre poutres de calage hydrauliques télescopiques à étage simple et double caisson, équipées de vérins inversés et de clapets antiretour intégrés. Trois positions, 0 %, 50 %, et entièrement sortie. Patins de calage polymères de 500 mm de diamètre. Système de contrôle du calage avec affichage de la position des poutres sur l'écran de l'indicateur de moment de charge (RCL). Commandes et indicateur de niveaux de la grue situés dans la cabine. L'extension et la rétraction passent par le système CCS. Charge maximale des patins de calage: 34110 kg



### Circuit hydraulique

Deux pompes principales, deux à piston à cylindrée variable et une à engrenages, avec un débit total de 331 l/min. Pression maximale de service: 276 bars. Filtre sur circuit de retour dans le réservoir avec protection par dérivation plein débit et indicateur d'intervention. Cartouche amovible avec classe de filtration de 4 microns selon le niveau de propreté ISO 17/15/12. Refroidisseur d'huile installé sur la superstructure, avec ventilateur air/huile entraîné par moteur électrique à commande thermostatique. Prises de pression circuit.



### Moteur

Euromot 5: Cummins B6,7, 6,7 1 diesel, six cylindres, suralimenté, avec fluide pour réduire les émissions. Conforme aux normes d'émissions U.E. Euromot 5. 122 kW à 2300 tr/min. Couple maximum: 731 Nm à 1500 tr/min. Exigence à respecter pour le carburant: Teneur maximum en soufre de 15 ppm (carburant diesel à ultra faible teneur en soufre).

*Note: Moteur Euromot 5 obligatoire dans les pays de l'Union Européenne.*

Moteur diesel Tier 3/Cummins B6 six cylindres 7L, à turbocompresseur, développant 119 kW à 2500 tr/min, Couple maximal: 732 Nm à 1500 tr/min. Exigences relatives au carburant: Maximum de 5000 ppm. Carburant diesel au soufre.

NOTE: Obligatoire pour la vente en Amérique du nord et en Europe. Capacité du réservoir: 244 L.



### Boîte de vitesses

Changement de gamme avec six vitesses avant et six vitesses arrière. (Trois vitesses hautes et trois vitesses basses). Débrayage d'essieu avant pour conduite en 4 x 2.



### Essieux

Avant: Transmission/direction avec différentiel et moyeux de réduction à planétaires montés de manière rigide sur le châssis.

Arrière: Transmission/direction avec différentiel et moyeux de réduction à planétaires articulés sur le châssis. Les dispositifs de verrouillage hydraulique automatique complet sur pont avant autorisent. 221 mm d'oscillation seulement, avec la flèche centrée sur l'avant.



### Freins

Frein à circuit scindé (double) à disque sec, entièrement hydraulique, freinage sur toutes les roues avec deux étriers. Frein de stationnement à serrage par ressort et desserrage hydraulique sur l'arbre d'entrée du pont avant.



### Direction

Direction assistée entièrement indépendante.

Avant: Direction assistée indépendante commandée au volant.

Arrière: La direction entièrement hydraulique par interrupteur instantané séparé permet des variations infinies. Quatre modes de direction: avant seulement, arrière seulement, mode coordonné et marche en crabe. Indicateur de non-alignement de la direction arrière.



### Pneumatiques

23,5 x 25 - 24 à carcasse conventionnelle plis; 18,0 x 25 - à carcasse conventionnelle 28 plis.



### Circuit électrique

Deux batteries 12 V sans entretien avec coupe-circuit. Circuit 24 V/éclairage 24 V



### Eclairage

Système d'éclairage complet comprenant clignotants, feux avant, arrière, de freinage et de détresse à LED ainsi que deux projecteurs halogènes installés à l'avant de la cabine.



### Vitesse maximale de déplacement

30,3 km/h avec le contrepoids installé.



### Aptitude en pente (théorique)

75,2 % jusqu'au calage moteur pour un véhicule de 34310 kg équipé de pneumatiques 23,5 x 25, d'un contrepoids de série, d'un treuil auxiliaire et d'une extension treillis double manuelle. Pente avant/arrière maximale admissible: 30 % limite moteur. Consulter le manuel du conducteur pour informations complémentaires.

### \*Equipements en option

- Ensemble treuil auxiliaire: inclut un treuil GHP15 avec indicateur électronique de rotation du tambour de treuil, suiveur de câble de tambour de treuil, 180 m de câble métallique anti-giratoire de 16 mm de classe 35 x 7.
- Ensemble d'éclairage auxiliaire et d'accessoires: inclut un gyrophare orange monté sur la superstructure, deux projecteurs installés sur la flèche de base, barrettes lumineuses d'indication du moment de charge dans la cabine et tapis de caoutchouc pour le coffre de rangement.
- Verrouillage mécanique d'orientation 360° style New York.
- Attelage de remorquage.
- Différentiels inter-roues commandés depuis la cabine (avant et arrière).
- Indicateur de vitesse du vent sans fil.
- Colonne lumineuse indiquant le moment de charge.
- Ensemble climat froid -29C/-20F.
- Ensemble climat polaire -40C/-40F.
- Retardateur électrique de transmission.
- Boutons d'arrêt d'urgence de chaque côté du châssis.
- Deuxième gyrophare.
- Ensemble épurateur (certifié, pare-étincelle + arrêt d'admission d'air moteur) (moteur T3 seulement).
- Jeu de certificats C.E..
- Jeu de certificats russes.
- Câble synthétique pour treuil principal et/ou auxiliaire.
- Voyant de position de la flèche.
- Système à trois caméras (secours, angle mort, treuil).
- Système de caméra 270°.
- Système de gestion de parc de grues.

# Características técnicas

## Superestructura

### Pluma

**GRT655:** Pluma de potencia total, de 10,6 m - 34,8 m y 4 secciones. Extensión y retracción sincronizada. Altura máxima de la punta: 38,1 m.

**GRT655L:** Pluma de potencia total, de 10,8 m - 43,0 m y 5 secciones. Extensión y retracción sincronizada. Altura máxima de la punta: 46,0 m.



### \* Plumín articulado plegable en dos secciones con angulación manual opcional

Extensión de plumín articulado de celosía plegable en dos secciones de 7,9 m - 13,7 m. Angulable manualmente a 0°, 15° y 30°. Se deposita en el lateral de la sección base de la pluma. Asistencia de motor eléctrico para almacenaje y alineación del bulón. Altura máxima de punta (GRT655): 51,8 m; Altura máxima de punta (GRT655L): 59,7 m.



### Punta de pluma

Quatro poleas de Nylatron montadas sobre rodamientos de rodillos cónicos con protecciones de pasador extraíbles. Punta de pluma para de enhebrado rápido del cable. Cabeza auxiliar de pluma de una polea desmontable con protección de cable mediante pasador extraíble.



### Elevación de pluma

Un cilindro hidráulico de doble acción con válvula retenidora integral que proporciona una elevación de -3° a +80°.



### Sistema de control de grúa (CCS)

Combina el Limitador de Capacidad Nominal (RCL), muestra todas las posiciones de la pluma, ángulo de rotación, carga real, carga nominal y porcentaje de extensión de los estabilizadores dentro de una pantalla, y los indicadores de operación de la grúa, niveles, advertencias, fallos y más en otra pantalla separada. Controles eléctricos joystick con entrada de disco selector. Limitador de rango de operación y capacidad de registro de datos.



### Contrapeso

5580 kg, una pieza, anclado a superestructura.



### Cabina

Inclinación hidráulica de 20° controlada por el operario, visión completa, fabricada totalmente en acero con revestimiento acústico y cristal de seguridad tintado completamente. El asiento de lujo con reposacabeza, incorpora joysticks electrónicos programables, montados en el reposabrazos, y una rueda de desplazamiento para una fácil introducción de datos. Volante de dirección con regulación de inclinación y profundidad, con varios controles incorporados en la columna de dirección. Entre otras características estándar, se incluye calefacción de agua caliente, ventilador con circulación de aire en cabina, puerta lateral deslizante y ventana trasera practicable, techo de cristal con limpiaparabrisas eléctrico y pantalla solar, limpiaparabrisas eléctrico, extintor, cinturón de seguridad, aire acondicionado y dos focos de trabajo montados en cabina.



### Giro

Giro mediante reductor planetario de velocidad variable con freno húmedo multidisco proporcional accionado por pedal. Freno de giro liberado hidráulicamente, accionado con resorte. Bloqueo de giro mecánico en dos posiciones, accionado desde la cabina. Velocidad máxima de giro: 1.7 r.p.m.



### Cabrestante (principal y auxiliar)

Reducción planetaria accionada por motor de pistón axial. Freno húmedo multidisco de tambor ranurado aplicado mediante resorte automático. Indicador electrónico de rotación del tambor. Indicador de la tercera vuelta del cable con función estándar de desconexión.

Tiro máximo del cabrestante:

• 1ª capa: 7515 kg      • 3ª capa: 6256 kg      • 5ª capa: 5358 kg

Tiro máximo admisible: 5552 kg con cable de tipo 35 x 7.

Velocidad máxima del cabrestante (sin carga): 148 m/min.

Tipo de cable: 35 x 7 resistente a la rotación.

Diámetro del cable: 16 mm.

Longitud del cable: Cabrestante principal: 180 m - Cabrestante auxiliar: 214 m.

Longitud máxima de cable alojable en el tambor: 213 m, 5 capas.

## Bastidor



### Chasis

Estructura tipo cajón, fabricada de acero de alta resistencia con baja aleación, con cajas estabilizadoras integrales, orejetas de amarre delanteras, traseras y de remolque.



### Estabilizadores

Cuatro estabilizadores de una fase hidráulicos telescópicos de dos parte con cilindros hidráulicos invertidos y válvulas hidráulicas integrales de retención. Tres configuraciones de posición: 0%, 50%, y extensión completa. Placas de apoyo de estabilizadores de polímero de 500 mm de diámetro. Sistema de monitoreo de estabilizadores con imagen de la posición de los estabilizadores en la pantalla R.C.L. Indicador de nivelado de grúa y controles ubicados en la cabina. La extensión y retracción se hacen a través del sistema SCG. Carga máxima del soporte del estabilizador: 34110 kg.



### Sistema hidráulico

Dos bombas principales [1] pistón de desplazamiento variable y [1] mecanismo con capacidad combinada de salida de 331 l/min. Presión máxima de operación: 276 bar Filtro de tanque de retorno en línea con protección de desviación de flujo total e indicador de servicio. Cartucho recambiable con clasificación de filtración de 4 micrones según el nivel de limpieza ISO del 15/12/17. Enfriador de aceite montado en la superestructura con ventilador/aire a motor eléctrico controlado termostáticamente para el aceite. Puertos de prueba de presión del sistema.



### Motor

Euromot 5: Cummins B6.7, 6,7 l diesel, seis cilindros, turbocomprimido con fluido fluido para reducir las emisiones. Cumple con las normas de emisiones de E.U. Euromot 5. 122 kW a 2300 rpm. Par motor máximo: 732 Nm a 1500 rpm. Combustible requerido: Contenido máximo de azufre de 15 ppm (diesel con contenido de azufre ultrabajo).

*Nota: Motor Euromot 5 requerido en los países de la Unión Europea.*

Tier 3/Cummins B6.7L, diésel, seis cilindros, turbocompresión con 119 kW a 2500 rpm, par de torsión máximo: 732 Nm a 1500 rpm. Requisitos de combustible: máximo de 5000 ppm. Combustible diésel sulfuro.

NOTA: Obligatorio para venderse fuera de Norteamérica y la Unión Europea.

Capacidad del depósito de combustible: 244 L.



### Transmisión

Selector de velocidades con seis marchas adelante y seis atrás. (Tres velocidades altas y tres reducidas). Desconexión del eje frontal para transmisión 4x2.



### Ejes

Delantero: Tracción/dirección con reducción planetaria y diferencial, montaje rígido en el chasis. Trasero: Tracción/dirección con reducción planetaria y diferencial, montaje pivotante en la estructura. Bloqueo automático del diferencial trasero totalmente hidráulico. Oscilación de 221 mm con la pluma centrada al frente.



### Frenos

Disco seco en todas las ruedas, de doble circuito hidráulico separado completamente. Freno de estacionamiento montado sobre la entrada del eje delantero que se acciona mediante resorte y se libera hidráulicamente.



### Dirección

Dirección totalmente asistida independiente entre ejes. Delantera: Totalmente hidráulica controlada por volante. Trasera: Totalmente hidráulica a través de un interruptor momentáneo separado que proporciona 4 modos de dirección de variaciones infinitas: solamente delantera, solamente trasera, coordinada y cangrejo.



### Neumáticos

23,5 x 25 - 24 lonas; 18,0 x 25 - 28 lonas.



### Sistema eléctrico

Dos baterías sin mantenimiento de 12 V con desconexión. Sistema de 24 V/iluminación de 24 V.



### Iluminación

Iluminación completa que incluye intermitentes, cabeza de LED, parte trasera, freno y advertencia de peligro, y dos faros de trabajo halógenos montados en la parte delantera de la cabina.



### Velocidad máxima de traslación

30,3 kph con contrapeso instalado.



### Capacidad de ascenso en pendiente (teórica)

75,2 % para detener el tren de transmisión en base a 34310 kg MMA con neumáticos 23,5 x 25, contrapeso estándar, elevador auxiliar, y extensión manual plegable. Pendiente máxima permitida desde el frente hasta atrás: 30 % limitada por el motor. Ver manual del operador para más información.

### \*Equipamiento opcional

- Paquete de Elevador Auxiliar: Incluye elevador GHP15 con indicador electrónico de rotación del tambor del elevador, casquillo de cable del tambor del elevador, 180 m de cable de acero 35 x 7 de 16 mm (1,6 cm) resistente a la rotación.
- Iluminación auxiliar y paquete conveniencia: Incluye luz intermitente ámbar montada en superestructura, dos focos montados en el tramo base de la pluma, barra de luz del R.C.L. en cabina y alfombrilla de goma para el hueco de almacenaje.
- Bloqueo mecánico de giro en los 360° estilo NYC.
- Enganche de remolque trasero.
- Bloqueo cruzado del diferencial (delantero y trasero) controlado desde la cabina.
- Anemómetro inalámbrico.
- Semáforo de luz del R.C.L. vertical.
- Paquete para climas fríos -30 °C/-20 °F.
- Paquete para climas árticos -40 °C/-40 °F.
- Retardador eléctrico.
- Borones de parada de emergencia en cada lado del bastidor.
- Segunda baliza luminosa.
- Paquete de refinería (parachispas certificado + cierre de aire motor) (motor T3 solamente).
- Paquete certificado CE.
- Paquete certificado Rusia.
- Cable sintético para cabrestante principal o auxiliar.
- Luz indicadora de posición de la pluma.
- Sistema de triple cámara (de marcha atrás, de punto ciego, de elevación).
- Sistema de cámara de visión 270°.
- Sistema de gestión de flotas de grúas.



## Sovrastruttura



### Braccio

**GRT655:** Braccio a 4 sezioni a piena potenza da 10,6 m a 34,8 m. Estensione e retrazione sincronizzate. Altezza massima in punta: 38,1 m.  
**GRT655L:** Braccio a 5 sezioni a piena potenza da 10,8 m a 43,0 m. Estensione e retrazione sincronizzate. Altezza massima in punta: 46,0 mm



### \*Jib inclinabile manualmente opzionale

Jib tralicciato da 7,9 m - 13,7 m ripiegabile. Inclinabile a 0°, 15° e 30°. Alloggiabile e trasportabile lungo la sezione del braccio. Motore elettrico di assistenza per l'installazione e il montaggio dei perni. Altezza massima in punta (GRT655): 51,8 m; Altezza massima in punta (GRT655L): 59,7 m.



### Testa braccio

Quattro pulegge in nylon montate su robusti cuscinetti a rulli conici per impieghi pesanti con protezioni a perno rimovibili. Testa braccio con cambio rapido degli avvolgimenti della fune. Testa braccio ausiliaria con puleggia singola rimovibile e protezione a perno rimovibile.



### Sollevamento braccio

Un cilindro idraulico a doppia azione con valvola di blocco integrale permette il sollevamento con angoli da -3° a +80°.



### Sistema di controllo della gru (CCS)

Visualizza il limitatore di carico e di momento (RCL), tutte le posizioni del braccio, l'angolo di rotazione, il carico attuale, il carico nominale e la percentuale di estensione degli stabilizzatori su un display; mentre gli indicatori, i livelli, gli avvisi, i guasti e altre informazioni su un altro display separato. Comandi elettrici a joystick con inserimento tramite jog dial. Limitatore area di lavoro e possibilità di memorizzare dati.



### Contrappeso

Monoblocco da 5580 kg, fissato con perni alla sovrastruttura.



### Cabina

Inclinazione idraulica di 20° comandata dall'operatore, completa visuale, costruita completamente in acciaio, insonorizzata e con cristalli di sicurezza oscurati. Sedile ergonomico con poggiatesta, comandi elettronici programmabili a singolo e doppio asse integrati nei braccioli e jog dial per facilitare l'inserimento dei dati. Volante inclinabile e regolabile con vari comandi incorporati nel piantone dello sterzo. Altre caratteristiche standard comprendono: riscaldamento ad acqua, ventola per la circolazione dell'aria in cabina, vetro posteriore apribile e scorrevole, tettuccio in vetro scorrevole con tergicristallo elettrico e parasole, lava/tergicristallo elettrico, estintore, cintura di sicurezza, aria condizionata e doppie luci di lavoro montate sulla cabina.



### Rotazione

Comando di rotazione a velocità variabile azionato da riduttore epicicloidale, con freno a dischi multipli in bagno d'olio con comando idraulico proporzionale azionato a pedale. Blocco di rotazione con azionamento meccanico a molla e rilascio idraulico. Perno di bloccaggio meccanico del brandeggio a due posizioni, azionato da cabina. Velocità massima: 1,7 giri al minuto.



### Argano (argano principale e ausiliario)

Azionato da motore a pistoni assiali con riduttore epicicloidale. Tamburo scanalato con freno a dischi multipli in bagno d'olio con azionamento automatico a molla. Indicatore elettronico di rotazione del tamburo. Indicatore del terzo avvolgimento con funzione di blocco dell'argano standard. Tiro massimo con singola fune:

• 1° strato: 7515 kg      • 3° strato: 6256 kg      • 5° strato: 5358 kg

Tiro massimo ammesso su singola fune: 5552 kg con fune di classe 35x7.

Velocità massima con singola fune (senza carico): 148 m/min.

Costituzione della fune: 35x7 resistente alla rotazione.

Diametro della fune: 16 mm.

Lunghezza della fune: sull'argano principale: 180 m - sull'argano ausiliario: 180 m.

Fune massima utilizzabile: 213 m 5 strati.

## Carro



### Telaio

Costruzione in sezioni scatolate parallele realizzate in acciaio microlegato ad alta resistenza, con casse stabilizzatori integrate e agganci anteriori e posteriori di sollevamento, fissaggio e traino.



### Stabilizzatori

Quattro stabilizzatori a sfilo singolo ed azionamento idraulico con doppie scatole portatravi; cilindri verticali a stelo rovesciato con valvole di blocco integrale. Tre configurazioni di lavoro: 0%, 50% e completamente estesi. Piastre degli stabilizzatori di diametro 500 mm. Sistema di monitoraggio stabilizzatori con visualizzazione della posizione delle scatole stabilizzatori su display RCL. Comandi e indicatore di livellamento della gru in cabina. Estensione e retrazione comandati dal sistema CCS. Carico massimo sulle piastre stabilizzatori: 34110 kg.



### Impianto idraulico

Due pompe principali a pistoni assiali a cilindrata variabile e una a ingranaggi, con capacità totale combinata di 331 l/min. Pressione massima di funzionamento: 276 bar Filtro sulla linea di ritorno con protezione di bypass a flusso pieno e indicatore di manutenzione. Cartuccia sostituibile con grado di filtrazione 4 micron come da livelli di pulizia ISO 17/15/12. Scambiatore aria-olio per raffreddamento dell'olio idraulico montato sulla sovrastruttura, con ventola azionata da motore elettrico controllato da termostato. Prese per la misura della pressione del sistema.



### Motore

Euromot 5: diesel Cummins B6.7 da 6,7 l, a 6 cilindri, turbocompresso con fluido per abbattimento emissioni Diesel. Conforme ai requisiti sulle emissioni previsti da UE Euromot 5. 122 kW a 2300 giri al min. Coppia max: 731 Nm a 1500 giri al min. Requisiti combustibile: massimo tenore di zolfo 15 ppm (gasolio a bassissimo tenore di zolfo).

*Nota: motore Euromot5 richiesto nelle nazioni dell'Unione Europea.*

Tier 3/Cummins B6.7L diesel sei cilindri, sovralimentato con turbocompressore da 119 kW a 2500 rpm, coppia massima: 732 Nm a 1500 rpm. Carburante richiesto: diesel a tenore massimo di zolfo di 5000 ppm.

NOTA: richiesto per vendita fuori da Nord America e Unione Europea.

Capacità serbatoio: 244 L



### Cambio

Cambio 6 rapporti (3 marce x 2 velocità sia in avanti che in retromarcia). Disconnessione assale anteriore per marcia 4x2.



### Assali

Anteriore: guida/sterzo con mozzo di riduzione differenziale e epicicloidale montato rigidamente sul telaio. Posteriore: guida/sterzo con mozzo di riduzione differenziale e epicicloidale montato su culla oscillante. Blocchi automatici totalmente idraulici sull'assale posteriore permettono oscillazioni di 221 mm solo con il braccio centrato sulla parte anteriore.



### Freni

Doppio circuito completamente idraulico, disco a secco che agisce su tutte le ruote con doppia pinza. Freno di stazionamento con azionamento a molla e rilascio idraulico, montato sull'albero d'ingresso dell'assale anteriore.



### Sterzo

Sterzata idraulica completamente indipendente.

Anteriore: sterzo completamente idraulico azionato da volante.

Posteriore: completamente idraulico, tramite un interruttore permette infinite variazioni di 4 modalità di sterzata: solo anteriore, solo posteriore, coordinata e granchio. Indicatore di non allineamento ruote posteriori.



### Pneumatici

23,5 x 25 - 24 strati trasversali, 18,0 x 25 - 28 strati trasversali.



### Impianto elettrico

Due batterie da 12 V senza manutenzione con interruttore per disconnessione. Sistema 24 V/Illuminazione 24 V.



### Luci

Illuminazione completa comprendente indicatori di direzione, LED anteriori, luci posteriori, luci freni e luci di segnalazione di pericolo, due luci di lavoro alogene montate sulla parte anteriore della cabina.



### Velocità massima

30,3 km/h con contrappeso installato.



### Pendenza (teorica)

75,2 % fino a stallo trasmissione calcolata su peso lordo di 34310 kg con pneumatici 23,5 x 25, contrappeso normale, argano ausiliario e prolunga ripiegabile manualmente. Max livello longitudinale ammesso: 30 % limitato dal motore. Vedi manuale dell'operatore per ulteriori informazioni.

### \*Equipaggiamenti opzionali

- Gruppo argano ausiliario: Comprende argano GHP15 con indicatore elettronico di rotazione del tamburo, rullo premifune per tamburo, 180 m di fune metallica da 16 mm resistente alla rotazione classe 35x7.
- Pacchetto luci ausiliario e comfort: comprende luce gialla lampeggiante montata sulla sovrastruttura, doppi riflettori montati sul braccio di base, barra luminosa R.C.L. in cabina e tappetino in gomma per vano di stivaggio.
- Blocco meccanico della rotazione a 360° tipo NYC.
- Gancio di rimorchio posteriore.
- Bloccaggio differenziale asse trasversale (anteriore e posteriore) comandato da cabina.
- Anemometro wireless.
- Luce di segnalazione aerea R.C.L.
- Pacchetto basse temperature -30 °C/-20 °F.
- Pacchetto temperature polari -40 °C/-40 °F.
- Retarder elettrico sulla trasmissione.
- Pulsanti d'arresto d'emergenza su ogni lato del carro.
- Seconda luce lampeggiante.
- Pacchetto raffineria (parascintille certificato + intercettazione aria motore) (solo motore T3).
- Pacchetto marcatura CE.
- Pacchetto certificazione russa.
- Fune sintetica per argano principale e/o ausiliario.
- Spia indicatore di posizione braccio.
- Sistema di 3 telecamere (retro, punto cieco, argano).
- Sistema telecamere con angolo di visione di 270°.
- Sistema di gestione della flotta gru.

# Características técnicas

## Superestrutura



### Lança

**GRT655:** Lança de 10,6-34,8 m, com quatro secções e potência total. Extensão e retração sincronizadas. Altura máxima da ponta: 38,1 m.

**GRT655L:** Lança de 10,8-43,0 m, com cinco secções e potência total. Extensão e retração sincronizadas. Altura máxima da ponta: 46,0 m.



### \*Extensão opcional articulada manual

Extensão da estrutura articulada manual de 7,9 m - 13,7 m Angulável a 0°, 15° e 30°. Armazenamento ao lado da secção da lança da base. Apoio do motor eléctrico para armazenamento e alinhamento do pino. Altura máxima da ponta (GRT655): 51,8 m. Altura máxima da ponta (GRT655L): 59,7 m.



### Cabeça de lança

Quatro roldanas Nylatron de trabalhos pesados, montadas sem rolamentos, com protecções de tipo pino amovíveis. Cabeça de lança de tipo Quick-reeve. Cabeça de lança auxiliar com roldana única amovível, com protecção de cabo amovível de tipo pino.



### Elevação da lança

Cilindro hidráulico de atuação dupla com válvula de suporte integral proporciona elevação de -3° a +80°.



### Sistema de controlo para grua CCS

Combina o "Limitador de Potência Nominal" (RCL), que mostra todas as posições da lança, ângulo de rotação, carga real, carga nominal e percentagem de extensão dos estabilizadores, tudo num ecrã de visualização, e os indicadores de funcionamento da grua, níveis, avisos, avarias e ainda mais num ecrã de visualização independente. Alavancas de controlo eléctricas, com entrada por botão de ajuste. Limitador de alcance de trabalho e capacidade de registo de dados.



### Contrapeso

Peça única de 5580 kg, fixa à superestrutura.



### Cabina

Inclinação de 20° controlada pelo operador, visibilidade total, fabrico total em aço com revestimento acústico e vidro de segurança matizado. O assento Deluxe inclui Joysticks electrónicos de eixo simples ou eixo duplo, programáveis, montados no apoio para braços e um Jogdial para introdução fácil de dados. Volante de inclinação/telescópico com vários controlos incorporados na coluna de direcção. Outras funcionalidades padrão incluem aquecedor de água quente, ventoinha de circulação de ar na cabina, lateral deslizante e abertura de janela traseira, claraboia deslizante com sistema de limpeza e protetor solar eléctricos, para-brisa eléctrico, extintor de incêndios, cinto, ar condicionado e luzes de trabalho duplas montadas na cabina.



### Rotação

Velocidade variável, unidade de rotação planetária com travão de rotação proporcional com multidisco e aplicado com pedal. Travão de rotação solto hidráulicamente e aplicado como mola. Pino de bloqueio mecânico de duas posições e operado a partir da cabina. Velocidade máxima de rotação: 1.7 r.p.m.



### Guincho (guincho principal e auxiliar)

Redução planetária acionada por motor de pistão axial. Tambor ranhurado com travão multidisco aplicado com mola automática. Indicador de rotação de tambor de elevação electrónico. Indicador de fim de curso electrónico com paragem automática. Capacidade máxima de line pull:

• 1ª camada: 7515 kg • 3ª camada: 6256 kg • 5ª camada: 5358 kg

Capacidade máxima de line pull: 5552 kg com cabo de classe 35 x 7.

Capacidade máxima de line pool pull: 148 m/min.

Características de cabo de aço: 35 x 7 antigiratório.

Diâmetro da cabo: 16 mm.

Comprimento da cabo: Guincho principal: 180 m - Guincho aux.: 180 m.

Cabo máxima utilizável: 213 m 5 camadas.

## Chassis



### Chassis

Chassis em caixa de aço de alta resistência com caixas de suporte integradas, elevação frontal e traseira, olhais de fixação e de reboque dianteiro e estabilizadores.



### Suportes

Quatro estabilizadores telescópicos hidráulicos, de caixa dupla e fase única, com cilindros hidráulicos invertidos e válvulas de suporte hidráulicas integrais. Definições para três posições: 0%, 50% e com extensão total. Bases dos estabilizadores em polímero, com 500 mm de diâmetro. Sistema de monitorização dos estabilizadores, com visualização da posição da viga de estabilização no ecrã do RCL. Indicador dos controlos e do nivelamento da grua localizado na cabina. Extensão e retração efetuadas através do sistema CCS. Carga máxima da placa de estabilização: 34110 kg.



### Sistema hidráulico

Pistão de deslocação variável com duas bombas principais e [1] engrenagem com uma capacidade de saída combinada de 331 l/min. Pressão operacional máxima: 276 bar Filtro dentro do depósito, com linha de retorno e proteção total contra desvio de fluxo e indicador de serviço. Cartucho substituível com capacidade de filtragem de 4 micrones, segundo o nível de limpeza ISO de 17/15/12. Radiador de óleo montado na superestrutura, com ventilador/ar para óleo acionado por motor hidráulico com controlo termostático. Portas para teste da pressão do sistema.



### Motor

Euromot 5: Cummins B6.7, 6,7 l a diesel, seis cilindros, turboalimentado com fluido para reduzir as emissões. Cumpre as emissões em conformidade com a U.E. Euromot 5. 122 kW a 2300 rpm. Binário máximo: 731 Nm a 1500 rpm. Requisito de combustível: Máximo de 15 ppm de teor de enxofre (combustível diesel com nível ultra baixo de enxofre).

*Nota: Motor Euromot 5 exigido na países europeus.*

Nível 3/Cummins B6.7L diesel de seis cilindros, turbo com 119 kW a 2500 rpm, Torque máximo: 732 Nm a 1500 rpm. Requisitos de combustível: Teor de enxofre no combustível, máximo de 5000 ppm.

NOTA: Necessário para venda fora da América do Norte e da União Europeia.

Capacidade do depósito de combustível: 244 L.



### Transmissão

Caixa de seis velocidades para a frente e seis para trás. (Três velocidades altas e três baixas). Desativação do eixo frontal para a direção 4 x 2.



### Eixos

Frontais: Condução/direção rígida com cubos de redução do diferencial e dos planetários no chassi.

Traseiros: Condução/direção articulada com cubos de redução do diferencial e dos planetários, montados no chassi. Os bloqueios hidráulicos completamente automáticos no eixo traseiro permitem: 221 mm de oscilação apenas com a lança centrada na parte da frente.



### Travões

Disco de circuito duplo completamente hidráulico a operar em todas as rodas com calibradores duplos. Travão de estacionamento de mola, de libertação hidráulica, montado no eixo dianteiro.



### Direção

Direção assistida de comando independente.

Frontal: Hidráulica controlada pelo volante.

Traseira: Completamente hidráulico com um comutador temporário separado com variações infinitas com 4 modos de direção, apenas frontal, apenas traseiro, coordenado tipo caranguejo. Indicador de direção traseira não alinhada.



### Pneus

23,5 x 25 - 24 de 24 telas; 18,0 x 25 - 28 telas.



### Sistema elétrico

Dois baterias sem manutenção de 12 V com desativação. sistema de 24 V/luz de 24 V.



### Iluminação

Conjunto completo incluindo indicadores de direção, luzes led dianteiras, travão e aviso de perigo e duas luzes de trabalho de halógeno montadas na parte frontal da cabina.



### Velocidade máxima de condução

30,3 km/h, com contrapeso instalado.



### Gradiabilidade (teórica)

75,2 % para a cabina de transmissão com 34310 kg de GVW, com pneus 23,5 x 25 padrão, contrapeso, guincho aux. e extensão conjugada manual. Rampa máx. permitida à frente/atrás: 30 %, limitada pelo motor. Para mais informações, ver o manual do manobrador.

### \*Equipamento opcional

- Pacote de guincho auxiliar: inclui guincho GHP15, com indicador eletrônico de rotação do tambor do guincho, seguidor do cabo do tambor do guincho, 180 m de cabo de 16 mm, com resistência à rotação de 35 x 7.
- Pacote de luz e conveniência auxiliar: Inclui luz intermitente âmbar montada na superestrutura, holofotes na base da lança, barra de luz R.C.L. na cabina. Caixa de arrumação com base em borracha.
- Bloqueio de oscilação mecânica de 360° estilo NYC.
- Engate de reboque traseiro.
- Bloqueios diferenciais de eixo transversal controlados desde a cabina (frontal e traseiro).
- Indicador de velocidade do vento sem fios.
- Torre de luz R.C.L. vertical.
- Pacote para tempo frio de -30 °C/-20 °F.
- Pacote para tempo ártico de -40 °C/-40 °F.
- Retarder eléctrico.
- Botões de paragem de emergência de ambos os lados do chassi.
- Sinalização luminosa extra.
- Pacote de refinaria (tapa chamas homologado + mecanismo de corte de ar no motor) (apenas motor T3).
- Pacote de certificação CE.
- Pacote de certificação russo.
- Corda sintética para guincho principal e/ou auxiliar.
- Indicador luminoso de posição da lança.
- Sistema com três câmaras (marcha-atrás, ângulo morto, guincho).
- Sistema de câmara com visualização de 270°.
- Sistema de gestão distância de gruas de gruas.

## Крановая установка



### Стрела

**GRT655:** Четырехсекционная полноприводная стрела 10,6–34,8 м. Синхронизированное выдвижение и убирание. Максимальная высота оголовка: 38,1 м.  
**GRT655L:** Пятисекционная полноприводная стрела 10,8–43,0 м. Синхронизированное выдвижение и убирание. Максимальная высота оголовка: 46,0 м.



### \*Опция: складной двухсекционный удлинитель с ручным отклонением

Телескопический удлинитель стрелы, 7,9м-13,7м, отклоняемый на 0°, 15° и 30°. Транспортное положение - вдоль базовой секции стрелы. Максимальная высота оголовка (GRT655): 51,8м; Максимальная высота оголовка (GRT655L): 59,7м.



### Оголовок стрелы

Пять шкивов из ниллона на усиленных конических подшипниках со съемным ограждением шпилечного типа. Оголовок стрелы с системой быстрой заправки каната. Съемный вспомогательный оголовок с одним шкивом и съемным ограждением шпилечного типа.



### Подъем стрелы

Один гидравлический цилиндр двойного действия со встроенным обратным клапаном для подъема на угол от -3° до +80°.



### Система управления краном

Ограничитель номинальной грузоподъемности (RCL), индикация всех положений стрелы, угла поворота, текущей нагрузки, номинальной нагрузки, процента выдвижения опоры на одном экране, а также рабочих показателей крана, уровней, предупреждений, информации об отказах и других данных на отдельном экране. Электрические джойстики с поворотным переключателем ввода данных. Ограничитель рабочей зоны и регистратор данных.



### Противовес

5580 кг, одноэлементный, на штифтах.



### Кабина

Стальная кабина с шумоизолирующей обивкой и тонированными безопасными стеклами. С возможностью гидравлического наклона до 20°, круговой обзор. Эргономичное сиденье с подголовником. Со встроенными в подлокотники программируемыми электронными одно- и двухосными джойстками и поворотным переключателем (Jog - Dial) для удобного ввода данных. Рулевое колесо с регулировкой по вылету и высоте, а также различными органами управления, встроенными в рулевую колонку. Другое стандартное оснащение включает: жидкостной обогреватель, вентилятор, сдвижное боковое и откидывающееся заднее стекло, сдвижной стеклянный люк крыши с электрическим стеклоочистителем и солнцезащитным экраном, электрические очистители и омыватели ветрового стекла, огнетушитель, ремень безопасности, кондиционер воздуха и двойные фары рабочего света на кабине.



### Поворот

Планетарный поворотный привод с регулируемой скоростью и ножным многодисковым пропорциональным тормозом с жидкостным охлаждением. Тормоз поворота с пружинным включением и гидравлическим выключением. Двухпозиционный механизм блокировки, управляемый из кабины. Максимальная скорость поворота: 1,7 об/мин



### Лебедка (основная и вспомогательная)

Планетарный редуктор с приводом от аксиально-поршневого гидромотора. Желобчатый барабан с автоматическим многодисковым тормозом с пружинным включением и жидкостным охлаждением. Электронный индикатор вращения барабана. Индикатор третьего витка и стандартная функция остановки лебедки. Максимальная нагрузка при одинарной заповке:

- 1-й слой: 7515 кг
- 3-й слой: 6256 кг
- 5-й слой: 5358 кг

Максимальная допустимая нагрузка при одинарной заповке: 5552 кг с канатом класса 35 х 7.

Максимальная скорость при одинарной заповке (без нагрузки): 148 м/мин.

Конструкция каната: 35 х 7, устойчивый к скручиванию.

Диаметр каната: 16 мм.

Длина каната: Основная лебедка: 180 м - Вспомогательная лебедка: 180 м.

Максимальная полезная длина каната: 213 м, 5 слоев.

## Тягач



### Шасси

Рама коробчатого сечения из высокопрочной низколегированной стали с встроенными блоками выносных опор, передними и задними домкратами, передними и задними буксирными проушинами.



### Выносные опоры

Четыре гидравлические телескопические одноступенчатые двухкорпусные выносные опоры с перевернутыми силовыми цилиндрами и встроенными обратными клапанами. Три положения: 0%, 50% и полное выдвижение. Полимерные башмаки опор диаметром 500 мм. Система мониторинга выносных опор с индикацией положения опорных балок на экране ограничителя номинальной грузоподъемности (RCL). Органы управления и индикатор уровня крана в кабине. Выдвижение и убирание при помощи системы управления краном. Максимальная нагрузка на выносную опору: 34110 кг.



### Гидравлическая система

Два основных поршневых насоса переменного рабочего объема и один [1] шестеренчатый насос с комбинированной выходной мощностью 331 л/мин. Максимальное рабочее давление: 276 бар. Фильтр на линии возврата масла с защитным перепуском максимального расхода и индикатором засорения. Сменные патроны со степенью фильтрации 4 мкм по ISO 17/15/12. Маслоохладитель на крановой установке с электровентилятором, управляемым терморегулятором. Разъемы для контроля давления в системе.



### Двигатель

Euromot 5: шестицилиндровый дизельный двигатель Cummins B6.7 объемом 6,7 л с турбонаддувом и жидкостью для снижения выбросов. Отвечает нормативам на E.U. Euromot 5.

122 кВт при 2300 об/мин. Крутящий момент: 731 Нм при 1500 об/мин.

Требования к топливу: максимальное содержание серы 15 частей на миллион (топливо с крайне низким содержанием серы).

*Примечание: двигатель Euromot 5 требуется в странах Европейского Союза.*

Tier 3/Cummins B6.7 л, дизельный, шестицилиндровый, с турбонаддувом, мощность 119 кВт при 2500 об/мин, максимальный момент: 732 Нм при 1500 об/мин. Требования к топливу: Дизельное топливо с содержанием серы максимум 5000 частей на миллион.

ПРИМЕЧАНИЕ: Требование для продажи за пределами Северной Америки и Европейского Союза.

Емкость топливного бака: 244 л.



### Трансмиссия

Шесть передач для движения вперед и шесть для движения назад. (Три высокие и три низкие передачи.) Отключаемый передний мост для движения в режиме 4 х 2.



### Оси

Передняя: Ведущая и поворотная с дифференциальными и планетарными редукторами, жестко закрепленными на раме. Задняя: Ведущая и поворотная с дифференциальными и планетарными редукторами, шарнирно закрепленными на раме. Автоматическая полностью гидравлическая блокировка задней оси для ограничения колебаний до 221 мм, когда стрела отцентрирована спереди.



### Тормоза

Полностью гидравлические с раздельным (двойным) контуром, сухие дисковые, на всех колесах, с двойными суппортами. Стояночный тормоз на входном валу передний оси с пружинным включением и гидравлическим выключением.



### Рулевое управление

Полностью независимый усилитель рулевого управления.

Спереди: Полностью гидравлическая рулевая система.

Сзади: Полностью гидравлическая система с отдельным выключателем моментального действия и бесступенчатым регулированием четырех режимов рулевого управления: только передняя ось, только задняя ось, координация и боковое смещение. Индикатор отсутствия выравнивания задней оси.



### Шины

23,5 x 25 – 24 Норма слойности.

18,0 x 25 – 28 Норма слойности.



### Электрическая система

Две необслуживаемые аккумуляторные батареи 12 В с возможностью отключения.

Система 24 В / освещение 24 В.



### Освещение

Полный комплект световых приборов, включая указатели поворотов, светодиодные фары, задние световые сигналы, стоп-сигналы и аварийную сигнализацию, две галогеновые рабочие фары в передней части кабины.



### Максимальная скорость движения

30,3 км/ч с установленным противовесом.



### Преодолеваемый уклон (теоретический)

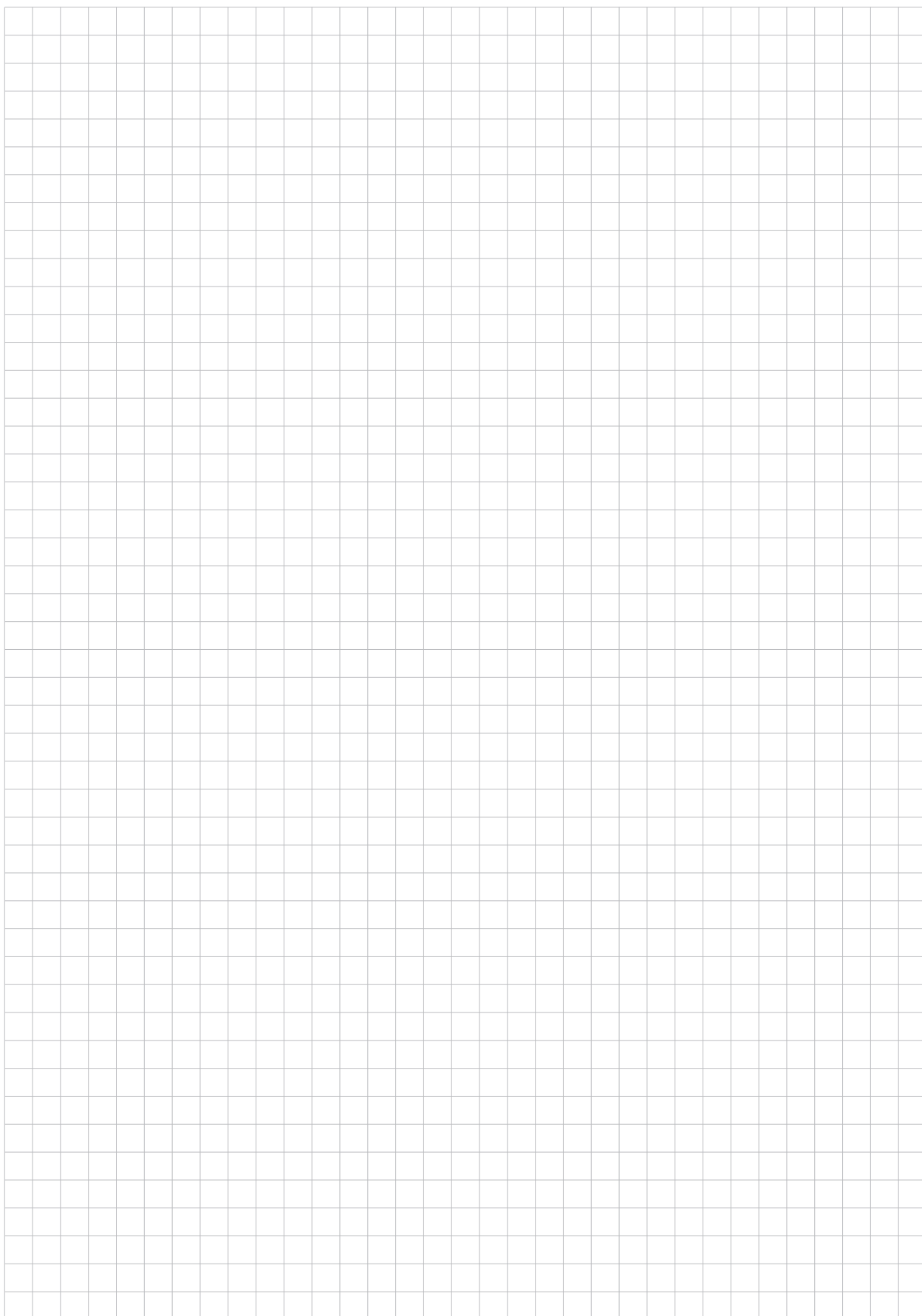
75,2 % при полной массе автомобиля 34310 кг с шинами 23,5 x 25, стандартным противовесом, вспомогательной лебедкой и двухсекционным удлинителем с ручным управлением, до остановки трансмиссии. Максимальный допустимый уклон вперед/назад: 30%, ограничен двигателем. Более подробная информация приведена в руководстве оператора.

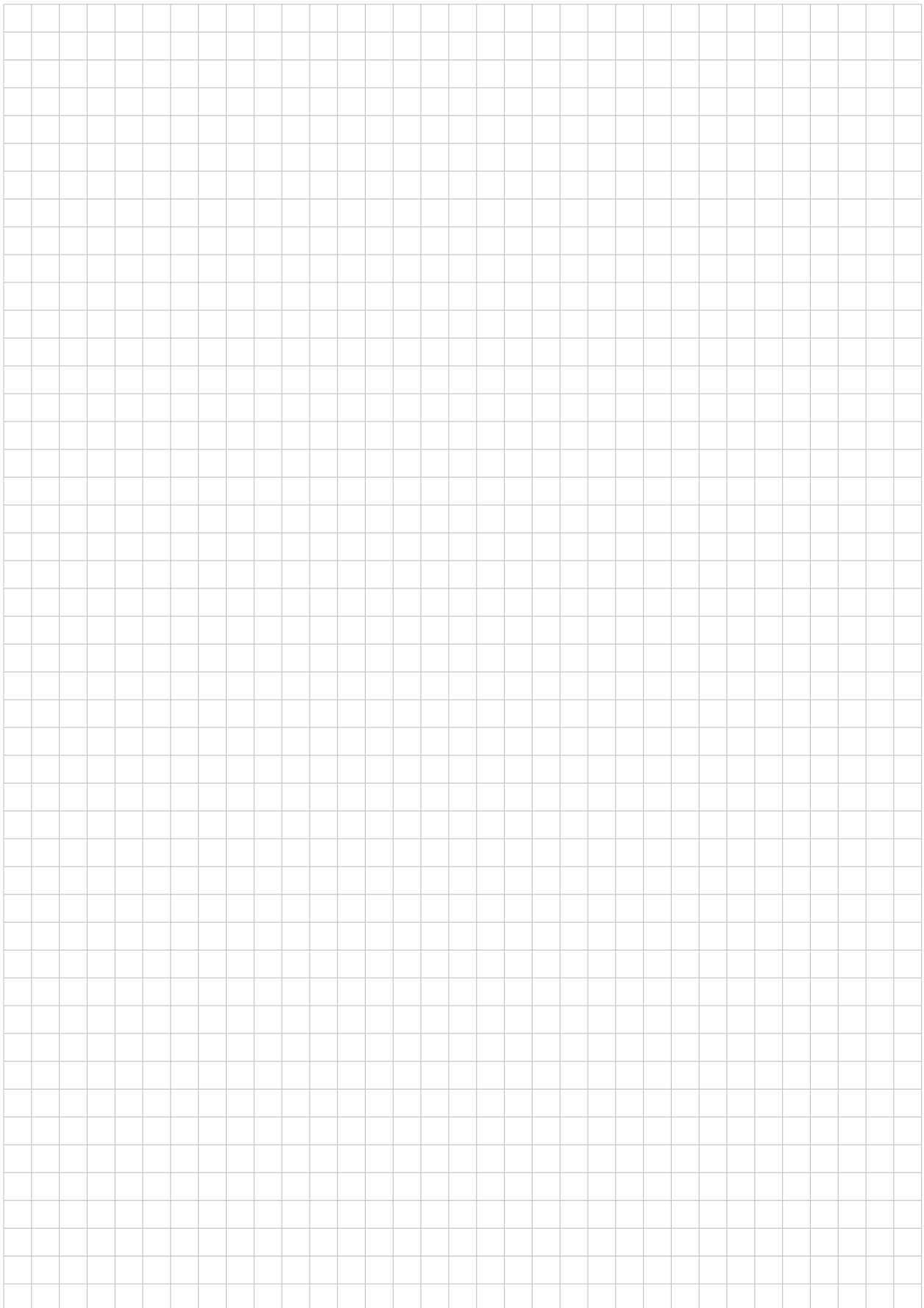
### \*Дополнительное оборудование

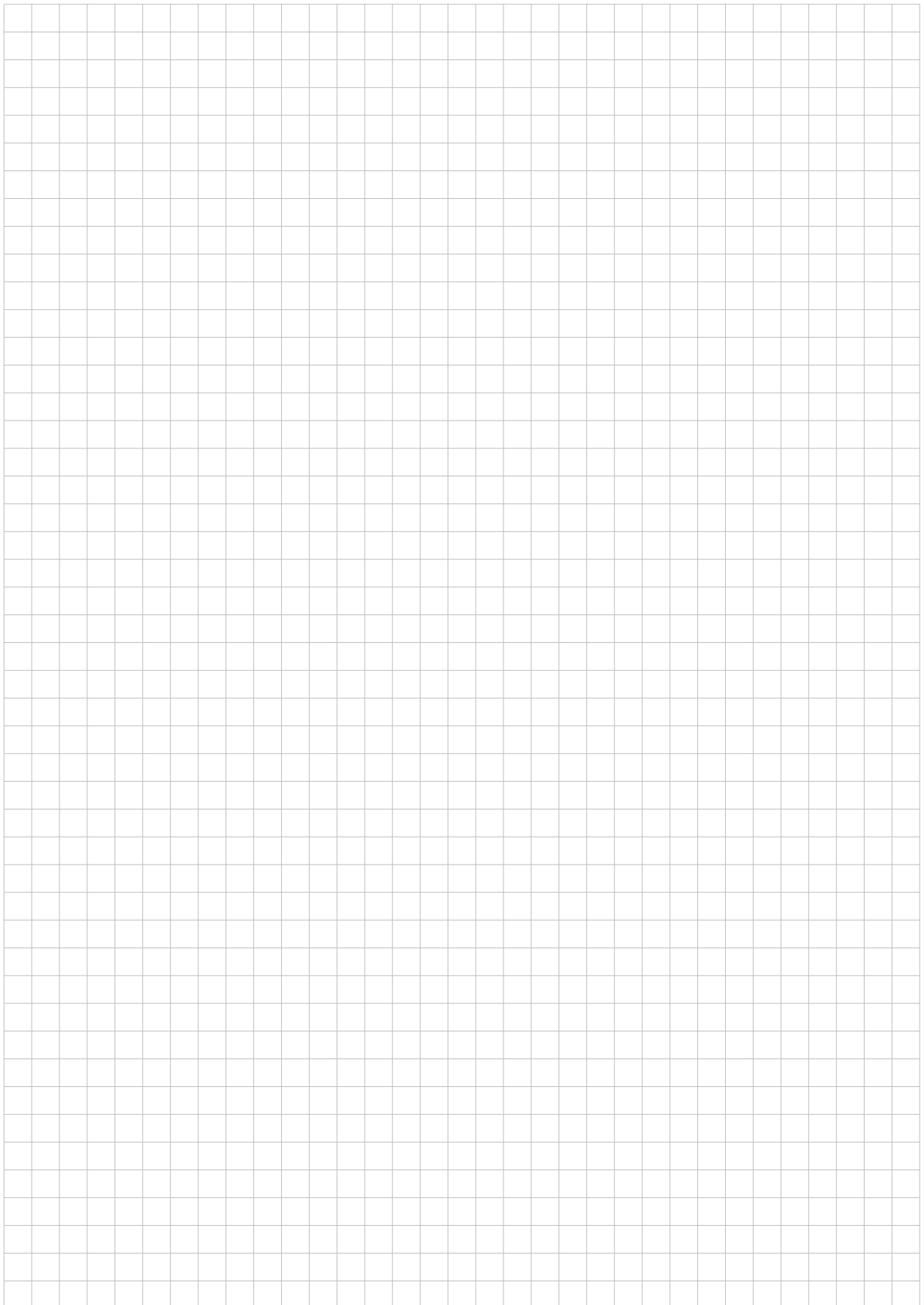
- Комплект вспомогательной лебедки: лебедка GHP15 с электронным индикатором вращения барабана, следящим устройством, канатом длиной 180 м, 16 мм (5/8") 35 х 7 класса с сопротивлением скручиванию.
- Комплект дополнительных устройств освещения и обеспечения комфорта: желтый проблесковый фонарь на крановой установке, два рабочих прожектора заливающего света на стреле, световой индикатор грузового момента в кабине и резиновый коврик отсека для хранения.
- Механический фиксатор поворота на 360° типа NYC.
- Заднее сцепное устройство.
- Блокировка межколесного дифференциала передней и задней осей с управлением из кабины.
- Беспроводной датчик скорости ветра.
- Световой индикатор грузового момента.
- Исполнение для холодного климата (-30° C/-20 °F).
- Исполнение арктического климата (-40° C/-40 °F).
- Замедлитель с электроприводом.
- Кнопки аварийного останова с каждой стороны шасси.
- Второй проблесковый фонарь.
- Оснащение для предприятий нефтепереработки (сертифицированный искрогаситель + остановка поступления воздуха в двигатель) (только двигатель Т3).
- Сертификация по нормам ЕС.
- Сертификация по нормам РФ.
- Синтетический канат для основной и/или вспомогательной лебедки.
- Световой индикатор положения стрелы.
- Три видеорефлекторы (дублирующая, слепой зоны, лебедки).
- Обзор с помощью видеорефлекторов на 270°.
- Система дистанционного мониторинга параметров и ресурса крана.

# Symbols • Symbolerklarung • Glossaire des symboles Glosario de simbolos • Glossario dei simboli • Simbolos • Символы

	Axles Achsen Ponts Ejes Assali Eixos Оси		Drive Antrieb Tracci3n Tracci3n Trazione Trac33o Ведущие		Height H3he Hauteur Altura Altezza Altura Высота		Radius Ausladung Port3e Radio Raggio Raio Вылет
	Boom Ausleger Fl3che Pluma Braccio Lan3a Стрела		Electrical system Elektrische Anlage Circuit 3lectrique Sistema el3ctrico Impianto elettrico Sistema el3ctrico Электросистема		Hoist Hubwerk Treibl Cabrestante Argano Guincho Лебедка		Rotation Drehung Rotation Rotaci3n Rotazione Rota33o Поворот
	Boom elevation Wippwerk Relevage Elevaci3n de pluma Elevazione braccio Eleva33o da lan3a Подъем стрелы		Engine Motor Moteur Motor Motore Motor Двигатель		Hook block Hakenflasche Moufle Gancho Gancio Bloco do gancho Крюковой блок		Speed Geschwindigkeit Vitesse Velocidad Velocita Velocidade Скорость
	Boom telescoping Teleskopieren T3lescopage de fl3che Telescopaje de pluma Lunghezza braccio Выдвижение стрелы		Extension Verlangerung Extension Extensi3n Prolunga Extens3o Удлинитель		Hydraulic system Hydrauliksystem Circuit hydraulique Sistema hidrauico Impianto idraulico Sistema hidrauico Гидравлическая система		Steering Lenkung Direction Direcci3n Sterzo Dire33o Рулевое управление
	Boom nose Auslegerkopf T3te de fl3che Punta de pluma Testa braccio Cabe3a de lan3a Оголовок стрелы		Frame Rahmen Chassis Marco Telaio Arma33o Рама		Insert Zwischenst3ck El3ment interm3diaire Inserto Inserito Inser33o Вставка		Suspension Federung Suspension Suspensi3n Suspensioni Suspens3o Подвеска
	Brakes Bremsen Freins Frenos Freni Trav3es Тормоза		Transmission/Gear Getriebe/Gang Boite de vitesses/Rapport Transmisi3n/Cambio Trasmisione/Cambio Transmiss3o Трансмиссия/передача		Lights Beleuchtung Eclairage Luces Luzi Luzes Освещение		Swing Schwenken Orientation Oscilaci3n Brandeggio Oscila33o Наклон
	Cab Kabine Cabine Cabina Cabina Cabina Кабина		Gradeability Steigfahigkeit Aptitude en pente Superaci3n de pendientes Pendenza superabile Gradiabilidade Преодолеваемый уклон		Hydraulic system Hydrauliksystem Circuit hydraulique Sistema hidrauico Impianto idraulico Sistema hidrauico Гидравлическая система		Tyres Bereifung Pneumatiques Neumaticos Pneumatici Pneus Шины
	Counterweight Gegengewicht Contrepoids Contrapeso Contrappeso Contrapeso Противовес		Heavy duty jib Schwerlastspitze Extension treillis haute r3sistance Plum3n de carga pesada Jib per carichi pesante Extens3o para trabalhos pesados Усиленный удлинитель		Outriggers Abst3tzung Calage Estabilizadores Stabilizzatori Suportes Выносные опоры		Transmission Getriebe Boite de vitesses Transmisi3n Trasmisione Transmiss3o Трансмиссия
	Crane control system Kransteuerung Syst3me de commande de grue Sistema de control de grua Sistema di controllo gru Sistema de controlo para grua CCS Система управления краном		Fuel tank capacity Kraftstoffbehalter Capacit3 du r3servoir Capacidad del dep3sito de combustible Capacita serbatoio carburante Capacidade do dep3sito de combust3vel Емкость топливного бака		Outrigger controls Abst3tzungsbedienung HMI Commandes de calage Controles de estabilizador Comandi stabilizzatori Controlos de suporte Управление выносными опорами		MAXbase







## Manitowoc Cranes

### Regional headquarters

#### Americas

**Milwaukee, Wisconsin, USA**

Tel: +1 414 760 4600

**Shady Grove, Pennsylvania, USA**

Tel: +1 717 597 8121

#### Europe and Africa

**Dardilly, France - TOWERS**

Tel: +33 (0)4 72 18 20 20

**Wilhelmshaven, Germany - MOBILE**

Tel: +49 (0) 4421 294 0

#### APAC

**Shanghai, China**

Tel: +86 21 6457 0066

**Singapore**

Tel: +65 6264 1188

#### Middle East and India

**Dubai, UAE**

Tel: +971 4 8862677

This document is non-contractual. Constant improvement and engineering progress make it necessary that we reserve the right to make specification, equipment, and price changes without notice. Illustrations shown may include optional equipment and accessories and may not include all standard equipment.

Die Angaben in diesem Dokument erfolgen ohne Gewähr. Wir verbessern unsere Produkte ständig und integrieren den technischen Fortschritt. Aus diesem Grund behalten wir uns das Recht vor, die technischen Daten, die Ausstattungsdetails und die Preise unserer Maschinen ohne Vorankündigung zu ändern.

Ce document est non-contractuel. Du fait de sa politique d'amélioration constante de ses produits liée au progrès technique, la Société se réserve le droit de procéder sans préavis à des changements de spécifications, d'équipement ou de prix. Les illustrations peuvent comporter des équipements ou accessoires optionnels ou ne pas comporter des équipements standards.

Este documento no es contractual. El perfeccionamiento constante y el avance tecnológico hacen necesario que la empresa se reserve el derecho de efectuar cambios en las especificaciones, equipo y precios sin previo aviso. En las ilustraciones se puede incluir equipo y accesorios opcionales y es posible que no se muestre el equipo normal.

Documento non contrattuale. In considerazione della sua politica di costante miglioramento dei prodotti connesso al progresso tecnico, la Società si riserva il diritto di modificare senza preavviso specifiche, equipaggiamenti o prezzi. Le illustrazioni possono contenere equipaggiamenti o accessori optional o non contenere equipaggiamenti standard.

Este documento não se reveste de qualquer carácter contratual. A introdução constante de melhorias e o progresso da engenharia tornam necessário reservarmos o direito de introduzir alterações nas características técnicas, no equipamento e no preço sem qualquer aviso prévio. As ilustrações aqui apresentadas podem incluir equipamento e acessórios adicionais, podendo não incluir todo o equipamento padrão.

Данный документ не является контрактным. Принимая во внимание необходимость постоянного совершенствования и модернизации мы оставляем за собой право изменять спецификации, конструкции и стоимость без предварительного уведомления. Приведенные иллюстрации могут содержать дополнительные компоненты и принадлежности, не входящие в стандартный комплект поставки оборудования.