

Grove YB4400 Series

Product Guide • Guía de productos • Guia do produto

ASME B30.5
CE and DIN/ISO



YB4409: 7,7 t
YB4409XL: 7,7 t
YB4409-2: 8,1 t
YB4411: 9,5 t



YB4409: 6,5 m
YB4409XL: 9,2 m
YB4409-2: 10,0 m
YB4411: 10,0 m



YB4409: 1,8 m
YB4409XL: 1,8 m
YB4409-2: 5,4 m
YB4411: 5,4 m



YB4409: 10,9 m
YB4409XL: 13,9 m
YB4409-2: 15,5 m
YB4411: 15,5 m



Features • Características • Características



Boom

Standard:

6,5 m main boom on the YB4409.
9,2 m main boom on the YB4409XL.
10,0 m main boom on the YB4409-2 and YB4411.

Opcional: Manual fourth main boom section adds 3,0 m additional main boom length on YB4409 and YB4409XL only.

Pluma

Estándar:

Pluma principal de 6,5 m en la YB4409.
Pluma principal de 9,2 m en la YB4409XL.
Pluma principal de 10,0 m en la YB4409-2 y YB4411.

Opcional: La cuarta sección manual de la pluma principal añade 3,0 m al largo de la pluma principal en la YB4409 y YB4409XL solamente.

Lança

Padrão:

Lança principal de 6,5 m no YB4409.
Lança principal de 9,2 m no YB4409XL.
Lança principal de 10,0 m no YB4409-2 e no YB4411.

Opcional: Quarta seção manual da lança principal acrescenta mais 3,0 m ao comprimento da lança principal somente no YB4409 e no YB4409XL.



Engine (Tier III)

Standard: Cummins QSB 3,3 1 turbo-charged diesel rated at 63,4 kW at 2600 rpm.

Motor (Tier III)

Estándar: Diesel Cummins QSB de 3,1 litros, turboalimentado, 63,4 kW a 2600 rpm.

Motor (Tier III)

Padrão: Cummins QSB de 3,3 litros diesel turbocomprimido, 63,4 kW a 2600 rpm.



Cab

Standard: Open air cab shell with overhead safety glass.

Opcional: Closed cab with split hinged door, heater/defroster, and all window glass.

Cabina

Estándar: Envuelta de cabina abierta con cristal de seguridad sobrecabeza.

Opcional: Cabina cerrada con puerta de dos piezas abisagrada, calentador/descongelador y ventanas.

Cabine

Padrão: Carcaça da cabine estilo ar livre com vidro superior de segurança.

Opcional: Cabine fechada com porta articulada dividida, aquecedor/descongelador, e vidro em todas as janelas.



Pivoting boom nose

Standard on the YB4409-2 and YB4411 the exclusive pivoting boom nose allows operators to decrease the overall boom head depth and operate in more confined areas.

Punta de pluma pivotante

Estándar en la YB4409-2 y YB4411, esta punta de pluma pivotante exclusiva permite al operador reducir la profundidad de la cabeza de pluma en general y trabajar en zonas de espacio reducido.

Extremidade da lança pivotante

Padrão no YB4409-2 e no YB4411, a exclusiva extremidade da lança pivotante permite ao operador diminuir a profundidade total da cabeça da lança e operar em áreas mais confinadas.



Steering

Standard: Two-wheel, four-wheel, and crab steer with electronic self alignment (YB4411).

Standard: Two-wheel, four-wheel, and crab steer on other YB4400 Series models.

Opcional: Electronic self-alignment on other YB4400 Series models.

Dirección

Estándar: Dirección en dos ruedas, en cuatro ruedas, y tipo cangrejo con autoalineación electrónica (YB4411).

Estándar: Dirección en dos ruedas, en cuatro ruedas coordinada, y tipo cangrejo en otros modelos de la serie YB4400.

Opcional: Autoalineación electrónica en otros modelos de la serie YB4400.

Direção

Padrão: Em duas rodas, em quatro rodas e manobra lateral com autoalinhamento (YB4411).

Padrão: Em duas rodas, em quatro rodas e manobra lateral nos outros modelos da série YB4400.

Opcional: Autoalinhamento eletrônico em outros modelos da Série YB4400.

Contents • Contenido • Sumário

Specifications • Especificaciones • Especificações	4
YB4409	10
YB4409XL	16
YB4409-2	22
YB4411	28
Symbols glossary • Glosario de símbolos • Glossário de símbolos	34

Specifications

Superstructure

Boom

YB4409: 2,9 m – 6,5 m three-section full power boom. Maximum tip height: 7,6 m

YB4409XL: 3,8 m – 9,2 m three-section full power boom. Maximum tip height: 10,2 m

YB4409-2 and YB4411: 4,2 m – 10,0 m three-section full power boom. Maximum tip height: 11,6 m

*Optional boom

YB4409 and YB4409XL: Manual fourth main boom fly section adds 3,0 m additional boom length.

*Boom extension

YB4409 and YB4409XL: 1,8 m fixed pin on extension

YB4409-2 and YB4411: 3,6 m offsettable extension. 3,6 m - 5,4 m telescopic offsettable extension

Boom nose

YB4409 / XL: Single sheave non-pivoting

YB4409-2 and YB4411: Single sheave, three-position (0°, +30°, +80°) pivoting boom nose for minimizing head space requirements. Lowers head height. 0,26 m when nose is pivoted fully forward.

Boom elevation

Single double acting hydraulic cylinder with integral holding valve.

Elevation: 0° to 60° for the **YB4409 and YB4409XL**

0° to 72° for the **YB4409-2 and YB4411**

Anti-two block device

Standard anti-two block device, when activated, provides an audible warning to the crane operator and disengages all crane functions whose movement can cause two-blocking.

Load indicator (wireless LSI)

A simple, effective, and easy to use load indicating system used in conjunction with the anti-two block system to assist the operator in efficient operation of the unit within the limits of the load chart. The display panel displays the hook load and warns the operator when a preset load capacity is exceeded. The warning is by a flashing light on the display panel. In conjunction with the load display panel (receiver), there is a wireless transmitter and load sensing pin attached to the boom head that transmits the hook load to the display panel.

*Load Moment Indicator (hard wired LMI)

Digital display of boom angle, boom length, boom radius, capacity, and allows for operator in-put to set the limits based on load chart. Displays color coded light bar and audible alarm with function cutout if load exceeds entered parameters. (**hard wired system**)

Swing

Ball bearing swing circle with 360° continuous rotation. Hydraulic driven worm gear and pinion. Maximum speed: 2,05 rpm

Hydraulic system

YB4409, YB4409-2 and YB4409XL: (2) gear pumps

YB4411: Variable displacement piston pump and piggyback gear pump.

Combined flow: 107,9 lpm

Maximum system operating pressure: 3600 psi

YB4409, YB4409-2 and YB4409XL: Six section valve bank mounted in dash panel with direct mechanical linkage for low effort lever control.

YB4411: Six section valve bank chassis mounted; operated via dash mounted, pilot pressure hydraulic joysticks.

Return line filter with full flow by-pass protection and service indicator.

170 L hydraulic reservoir with sight level gauge and steel side plating to guard against side impact damage.

Hoist specifications

YB4409 / XL: Worm drive with counter-balance valving. Equal speed power up and down.

YB4409-2 and YB4411: Piston motor drive with spring applied/hydraulic released brake.

Drum diameter:

YB4409 / XL: 0,24 m

YB4409-2 and YB4411: 0,27 m

Maximum single line pull:

YB4409 / XL: 4854 kg

YB4409-2 and YB4411: 6350 kg

Maximum single line speed:

YB4409 / XL: 26,8 m/min

YB4409-2 and YB4411: 36,6 m/min

Maximum permissible single line pull:

YB4409 / XL: 3855 kg

(12,7 mm [1/2 inch] Python Ultra XIPS)

YB4409-2 and YB4411: 4536 kg

(14,0 mm EEIPS)

Rope length :

YB4409 / XL: (three-section boom) 29,6 m

(four-section boom) 39,6 m

YB4409-2 and YB4411: 36,6 m

Carrier

Frame

High strength alloy steel constructed with integral outrigger housings; front and rear lifting, towing, and tie-down lugs. 3,5 m² carrydeck size with 6350 kg carrying capacity (**YB4409/XL / YB4409-2**) and 7711 kg carrying capacity (**YB4411**). Deck coated with anti-skid treatment.

I-●-I Drive

4 x 2 – Front axle drive with planetary hubs and limited slip differential.

Outriggers

YB4409, YB4409XL and YB4409-2: Front and rear oblique type beams at all four corners with integral holding valves. Outrigger pads form an integral part of the beam.

YB4411: Hydraulic telescoping beam with oblique type jack provides extended and down and retracted and down lifting capacities. Integral holding valves on both beam and jack.

Padsize YB4400 Series: 18 cm x 20 cm

Maximum outrigger pad load: YB4409/XL: 8,58 kg/cm²

YB4411: 27,21 kg/cm²

YB4409-2: 9,49 kg/cm²

Specifications



Outrigger controls

YB4409-2, YB4409 and YB4409XL: Lever controls located on dash panel which operate the beams in pairs from side to side.

*Independent outrigger controls available as an option.

YB4411: Two switch operation mounted on dash panel. One -three- position rocker switch to select individual beams or jacks. Separate -four- way toggle switch to activate beams out/in and jacks down/up. Level bubble indicator located inside operators compartment.



Engine

Cummins QSB 3.3 L turbo-charged diesel rated at 63,4 kW at 2600 rpm. Supplied with 120 V engine block heater and air intake grid heater.



*Optional engines

- G.M. 3.0 L EFI dual fuel (gasoline / L.P.) rated at 59,6 kW at 2600 rpm.
- A Tier IV Cummins QSB 3.3 L, four-cylinder, turbo-charged diesel engine is also available



Fuel tank capacity

64 l all steel construction with steel side plate to guard against side impact.



Operators control station

Frame mounted, open air style control station with cab shell. Includes all crane functions, driving controls, and overhead safety glass. Other standard equipment include a durable weather resistant seat with seat belt, hourmeter, sight level bubble, and fire extinguisher. The dash panel includes engine oil pressure gauge, engine water temperature gauge, fuel gauge, transmission low oil and high temperature warning lights, low battery warning light, and brake system low pressure warning light.



*Operators control station enclosed

Includes the standard cab shell with the addition of front, right, and rear glass, a split (two-piece) hinged door with sliding glass. Front windshield wiper and heater and defroster is included.



Electrical system

One 12V maintenance free battery, 820CCA at 0°. Jump start connections. 120 amp alternator.



Steer

YB4409/ YB4409XL/YB4409-2: two-wheel, four-wheel with crab steer

YB4411: two-wheel, four-wheel, and crab steer with electronic self alignment.



Transmission

YB4409 / XL and YB4409-2: Synchromesh -four- speeds forward and reverse with stalk mounted forward/reverse selector.

YB4411: Powershift -four- speeds forward and reverse. Stalk mounted shifter on left side of steering column.



Axles

Front: Carraro planetary drive/steer with internal multi-wet-disc brakes and limited slip differential.

Rear: Fabricated non-drive steer with disc brakes



Tires

10.00 x 15 pneumatic



Brakes

Hydraulic actuated internal wet-disc service brakes acting on all four wheels. A dash mounted toggle switch activates the dry disc parking brake on the transmission output yoke with a dash warning light.



Suspension

Front: Rigid mounted to frame.

Rear: Rigid mounted to frame.



Lights

Recessed mounted, includes head, tail, rear work, stop, and turn signals.



Maximum speed

35,6 km/h



Gradeability (theoretical)

YB4409 / XL and YB4409-2: 57%....no load
31%.... 5443 kg load

YB4411: 68%....no load
40%.... 9072 kg load

Gross vehicle weight (G.V.W.)

YB4409: 6777 kg

YB4409XL: 7366 kg

YB4409-2: 7532 kg

YB4411: 8009 kg

*All weights with enclosed cab

Miscellaneous standard equipment

Single sheave, "Quick Reeve" style hook block **YB4409 / XL:** 8,0 t; **YB4409-2:** 8,1 t; **YB4411:** 10 t; Back-up alarm.

Especificaciones

Superestructura

Pluma

YB4409: Pluma de 2,9 m – 6,5 m de tres secciones, completamente mecánica. Altura máxima de la punta: 7,6 m

YB4409XL: Pluma de 3,8 m – 9,2 m de tres secciones, completamente mecánica. Altura máxima de la punta: 10,2 m

YB4409-2 y YB4411: Pluma de 4,2 m – 10,0 m de tres secciones, completamente mecánica. Altura máxima de la punta: 11,6 m

*Pluma opcional

YB4409 y YB4409XL: La cuarta sección manual de extremo de la pluma principal añade 3,0 m al largo de la pluma.

*Extensión de la pluma

YB4409 y YB4409XL: Extensión fija de 1,8 m conectada por pasador

YB4409-2 y YB4411: Extensión descentrable de 3,6 m. Extensión descentrable telescópica de 3,6 m - 5,4 m

Punta de la pluma

YB4409 / XL: Polea única no pivotante

YB4409-2 y YB4411: Punta de pluma pivotante de tres posiciones (0°, +30°, +60°, +80°) y una sola polea para reducir los requerimientos de altura de cabeza. Reduce la altura de cabeza. 0,26 m cuando la punta se gira completamente hacia adelante.

Elevación de pluma

Un cilindro hidráulico de doble acción con válvula de retención incorporada.

Elevación: 0° a 60° para la **YB4409 y YB4409XL**
0° a 72° para la **YB4409-2 y YB4411**

Dispositivo de prevención del contacto entre bloques

Dispositivo de prevención del contacto entre bloques estándar; cuando está activado, proporciona una advertencia sonora al operador de la grúa y desactiva todas las funciones de la grúa cuyo movimiento puede causar el contacto entre bloques.

Indicador de carga (LSI inalámbrico)

Un sistema indicador de carga sencillo, fácil de usar y eficaz que se usa junto con el sistema de prevención del contacto entre bloques para ayudar al operador en el manejo eficiente de la máquina dentro de los límites de la tabla de carga. La pantalla visualiza la carga del gancho y avisa al operador cuando se excede la capacidad de carga prefijada. La advertencia es mediante una luz destellante en la pantalla. En conjunto con la pantalla de carga (receptor) hay un transmisor inalámbrico y un pasador detector de carga sujetos a la cabeza de la pluma para transmitir la carga del gancho a la pantalla.

*Indicador del momento de carga (LMI cableado)

Pantalla digital que indica el ángulo de pluma, largo de pluma, radio de pluma y capacidad, y además le permite al operador introducir los parámetros de límite basado en la tabla de carga. Presenta una barra de luces codificada por color y una alarma sonora con interrupción de la función cuando la carga excede los parámetros introducidos. (**sistema cableado**)

Giro

Círculo de giro sobre cojinetes de bolas con rotación continua de 360°. Engranaje sinfín y piñón accionados hidráulicamente. Velocidad máxima: 2,05 rpm

Sistema hidráulico

YB4409, YB4409-2 y YB4409XL: (2) bombas de engranajes

YB4411: Bomba de émbolo de caudal variable y bomba de engranajes auxiliar.

Caudal combinado: 107,9 l/min

Presión máxima de funcionamiento del sistema: 3600 psi

YB4409, YB4409-2 y YB4409XL: Banco de válvulas de seis secciones instalado en el tablero de instrumentos con varillaje mecánico para palanca de control de poco esfuerzo.

YB4411: Banco de válvulas de seis secciones, montado en el chasis, accionado por palancas de control hidráulico de presión piloto montadas en el tablero de instrumentos.

Filtro en la línea de retorno con protección de derivación de caudal pleno e indicador de servicio.

Depósito hidráulico de 170 litros con indicador de nivel y placas laterales de acero para proteger contra los golpes laterales.

Especificaciones del malacate

YB4409 / XL: Mando de engranaje sinfín con válvulas de contraequilibrio. Elevación y bajada a la misma velocidad.

YB4409-2 y YB4411: Accionado por motor de émbolo con freno aplicado por resorte/liberado hidráulicamente.

Diámetro del tambor:

YB4409 / XL: 0,24 m

YB4409-2 y YB4411: 0,27 m

Tracción máxima de cable sencillo:

YB4409 / XL: 4854 kg

YB4409-2 y YB4411: 6350 kg

Velocidad máxima de cable sencillo:

YB4409 / XL: 26,8 m/min

YB4409-2 y YB4411: 36,6 m/min

Tracción máxima admisible de cable sencillo:

YB4409 / XL: 3855 kg

(Python Ultra XIPS de 12,7 mm)

YB4409-2 y YB4411: 4536 kg

(EEIPS de 14,0 mm)

Longitud del cable:

YB4409 / XL: (pluma de tres secciones) 29,6 m

(pluma de cuatro secciones) 39,6 m

YB4409-2 y YB4411: 36,6 m

Vehículo

Bastidor

Acero de aleación de alta resistencia construido con cajas de estabilizadores incorporadas; orejetas de elevación, remolcado y amarre delanteras y traseras. Plataforma de 3,5 m² con capacidad de transporte de 6350 kg (**YB4409/XL / YB4409-2**) y 7711 kg (**YB4411**). Plataforma con superficie antideslizante.

Tracción

4 x 2 – Mando de eje delantero con cubos planetarios y diferencial de patinaje limitado.

Estabilizadores

YB4409, YB4409XL y YB4409-2: Vigas oblicuas delanteras y traseras en las cuatro esquinas con válvulas de retención incorporadas. Las bases de estabilizadores forman parte integral de la viga. **YB4411:** Una viga telescópica hidráulica con gato oblicuo proporciona capacidades de elevación extendida y bajada y retraída y bajada. Válvulas de retención incorporadas en la viga y de gato. Tamaño de base de la serie YB4400: 18 cm x 20 cm

Carga máxima de base de estabilizador: YB4409/XL: 8,58 kg/cm²

YB4411: 27,21 kg/cm²

YB4409-2: 9,49 kg/cm²

Especificaciones



Controles de estabilizadores

YB4409-2, YB4409 y YB4409XL: Palancas de control ubicadas en el tablero de instrumentos que accionan las vigas en pares de lado a lado.

*Controles de estabilizadores independientes disponibles como opción.

YB4411: Funcionamiento mediante dos interruptores instalados en el tablero de instrumentos. Un interruptor basculante de tres posiciones para seleccionar las vigas o gatos individualmente. Un interruptor de palanquita de cuatro vías aparte para activar la extensión/retracción de las vigas y la bajada/elevación de los gatos. Indicador de nivel tipo burbuja ubicado en el compartimiento del operador.



Motor

Diesel Cummins QSB de 3,3 litros, turboalimentado, 63,4 kW a 2600 rpm. Suministrado con calentador de bloque de motor de 120 V y calentador de admisión de aire tipo rejilla.



*Motores opcionales

- GM de 3,0 litros, inyección electrónica de combustible, de combustible doble (gasolina/gas licuado de petróleo), 59,6 kW a 2600 rpm.
- También disponible, un motor diesel Cummins QSB de 3,3 litros, turboalimentado de cuatro cilindros Tier IV



Capacidad del tanque de combustible

64 litros, construcción de acero con placa lateral de acero para proteger contra los golpes laterales.



Puesto de control del operador

Puesto de control abierto montado en bastidor con envuelta de cabina. Incluye todas las funciones de la grúa, los controles de conducción y el cristal de seguridad sobrecabeza. Otro equipo estándar incluye asiento duradero resistente a la intemperie con cinturón de seguridad, horómetro, burbuja de nivel y extintor de incendios. El tablero de instrumentos incluye un manómetro de aceite del motor, termómetro de refrigerante del motor, medidor de combustible, luces de advertencia de nivel bajo de aceite y temperatura alta de la transmisión, luz de advertencia de batería descargada, y luz de advertencia de presión baja del sistema de frenos.



*Puesto de control del operador cerrado

Incluye la envuelta de cabina estándar con la adición de cristal delantero, derecho y trasero, una puerta de dos piezas abisagrada con cristal de corredera. También incluye limpiaparabrisas delantero, calentador y descongelador.



Sistema eléctrico

Una batería de 12 V exenta de mantenimiento, 820 A de arranque en frío a 0°. Conexiones para arranque con cables puente. Alternador de 120 A.



Dirección

YB4409/YB4409XL/YB4409-2: dirección en dos ruedas, cuatro ruedas con dirección tipo cangrejo

YB4411: dirección en dos ruedas, cuatro ruedas, y tipo cangrejo con autoalineación electrónica.



Transmisión

YB4409 / XL y YB4409-2: Transmisión sincronizada de cuatro marchas de avance y retroceso con selector de avance/retroceso montado en poste.

YB4411: Servotransmisión con cuatro marchas de avance y retroceso. Palanca de cambios montada en poste en el lado izquierdo de la columna de la dirección.



Ejes

Delantero: Tracción/dirección planetaria Carraro con frenos de discos múltiples en baño de aceite internos y diferencial de patinaje limitado.

Trasero: Dirección sin tracción fabricada con frenos de discos



Neumáticos

Neumáticos 10.00 x 15



Frenos

Frenos de servicio hidráulicos de disco en baño de aceite interno que actúan sobre las cuatro ruedas. Un interruptor de palanquita instalado en el tablero de instrumentos activa el freno de estacionamiento de disco seco en la horquilla de salida de transmisión con un luz de advertencia en el tablero de instrumentos.



Suspensión

Delantera: Rígida montada en el bastidor.

Trasera: Rígida montada en el bastidor.



Luces

Montadas embutidas, incluyen faros, luces de cola, de trabajo traseras, de pare y señalizadores de viraje.



Velocidad máxima

35,6 km/h



Capacidad de pendiente (teórica)

YB4409 / XL y YB4409-2: 57%...sin carga
31%...5443 kg de carga

YB4411: 68%...sin carga
40%...9072 kg de carga

Peso bruto del vehículo (GVW)

YB4409: 6777 kg

YB4409XL: 7366 kg

YB4409-2: 7532 kg

YB4411: 8009 kg

*Todos los pesos con cabina cerrada

Equipos estándar varios

Aparejo de gancho de enhebrado rápido de una sola polea **YB4409 /XL:** 8,0 t; **YB4409-2:** 8,1 t; **YB4411:** 10 t; alarma de retroceso.

Especificações

Superestrutura

Lança

YB4409: Lança de três seções totalmente motorizada de 2,9 a 6,5 m. Altura máxima da ponta: 7,6 m

YB4409XL: Lança de três seções totalmente motorizada de 3,8 m a 9,2 m. Altura máxima da ponta: 10,2 m

YB4409-2 e YB4411: Lança de três seções totalmente motorizada de 4,2 a 10,0 m. Altura máxima da ponta: 11,6 m

*Lança opcional

YB4409 e YB4409XL: Quarta seção volante manual da lança principal acrescenta mais 3,0 m ao comprimento da lança.

*Extensão da lança

YB4409 e YB4409XL: Extensão fixa de 1,8 m fixada por pino
YB4409-2 e YB4411: extensão deslocável de 3,6 m. Extensão deslocável telescópica de 3,6 m a 5,4 m.

Extremidade da lança

YB4409 / XL: Polia única não pivotante
YB4409-2 e YB4411: Polia única, extremidade na lança não pivotante de três seções (0°, + 30°, + 80°) para minimizar os requisitos de espaço da cabeça. Diminui a altura da cabeça. 0,26 m quando a extremidade é pivotada totalmente para frente.

Elevação da lança

Cilindro único de dupla ação com válvula de retenção integral.
Elevação: 0° a 60° para o **YB4409 e o YB4409XL**
0° a 72° para o **YB4409-2 e o YB4411**

Dispositivo anticisão do moitão

O dispositivo anticisão do moitão padrão, quando ativado, fornece um aviso sonoro para o operador e desativa todas as funções cujo movimento pode causar colisão do moitão.

Indicador de carga (LSI sem fio)

Um sistema de indicação de carga simples, eficaz e fácil de usar utilizado em conjunto com o sistema anticisão do moitão para ajudar o operador na operação eficiente da unidade dentro dos limites da tabela de carga. O painel do mostrador exibe a carga do gancho e alerta o operador quando uma capacidade de carga pré-ajustada é excedida. O alerta é fornecido por uma luz piscando no painel do mostrador. Em conjunto com o painel do mostrador de carga (receptor) existe um transmissor sem fio e um pino sensível à carga conectados à cabeça da lança, que transmitem a carga do gancho para o painel do mostrador.

*IMC (Indicador de Momento da Carga conectado por fio)

Exibição digital de ângulo da lança, comprimento da lança, raio da lança, capacidade, e permite que o operador insira informações para definir os limites com base na tabela de carga. Exibe barra de luzes com código de cores e alarme sonoro com função de desligamento se a carga exceder os parâmetros definidos. **(sistema conectado por fio)**

Giro

Círculo do giro do rolamento de esferas com rotação contínua de 360°. Engrenagem helicoidal e pinhão acionados hidraulicamente. Velocidade máxima: 2,05 rpm

Sistema hidráulico

YB4409, YB4409-2 e YB4409XL: (2) bombas de engrenagens

YB4411: Bomba de pistão de deslocamento variável e bomba de engrenagens montada na sua entrada.

Vazão combinada: 107,9 l/min

Pressão máxima de operação do sistema: 3600 psi

YB4409, YB4409-2 e YB4409XL: Banco de válvulas de seis seções montado no painel de instrumentos com articulação mecânica direta para proporcionar alavanca de controle de baixo esforço.

YB4411: Banco de válvulas de seis seções montado no chassi, operado por joysticks hidráulicos de pressão piloto montados no painel de instrumentos.

Filtro da linha de retorno com proteção de contorno de vazão total e indicador de manutenção.

Reservatório hidráulico de 170 l com indicador visual de nível e placa lateral de aço para proteger contra danos provocados por impactos laterais.

Especificações do guincho

YB4409 / XL: Acionamento sem-fim com válvula de compensação. Mesma velocidade para ligação e desligamento.

YB4409-2 e YB4411: Acionamento de motor de pistão com freio acionado por mola/liberado hidraulicamente.

Diâmetro do tambor:

YB4409 / XL: 0,24 m

YB4409-2 e YB4411: 0,27 m

Tração máxima de cabo único:

YB4409 / XL: 4854 kg

YB4409-2 e YB4411: 6350 kg

Velocidade máxima de cabo único:

YB4409 / XL: 26,8 m/min.

YB4409-2 e YB4411: 36,6 m/min.

Tração máxima permitida de cabo único

YB4409 / XL: 3855 kg

(12,7 mm Python Ultra XIPS)

YB4409-2 e YB4411: 4536 kg

(14,0 mm EEIPS)

Comprimento do cabo:

YB4409 / XL: (lança de três seções) 29,6 m

(lança de quatro seções) 39,6 m

YB4409-2 e YB4411: 36,6 m

Transportador

Estrutura

Construída de aço liga de alta resistência com carcaças de estabilizadores integrais; olhais de elevação dianteiros e traseiros, de reboque e de fixação. Tamanho do tabuleiro de movimentação de 3,5 m² com capacidade de movimentação de 6350 kg (**YB4409/XL / YB4409-2**) e capacidade de movimentação de 7711 kg (**YB4411**). Tabuleiro revestido com tratamento antiderrapante.

Acionamento

4 x 2 – Acionamento do eixo dianteiro com cubos planetários e diferencial de deslizamento limitado.

Estabilizadores

YB4409, YB4409XL e YB4409-2: Vigas dianteira e traseira do tipo oblíquo em todos os quatro cantos com válvula de retenção integrais. As patolas dos estabilizadores são parte integrante da viga.
YB4411: Viga telescópica hidráulica com macaco do tipo oblíquo proporciona capacidades de elevação estendida e para baixo e retraída e para baixo. Válvulas de retenção integrais na viga e no macaco.

Tamanho da patola na Série YB4400: 18 cm x 20 cm

Carga máxima na patola do estabilizador: YB4409/XL: 8,58 kg/cm²

YB4411: 27,21 kg/cm²

YB4409-2: 9,49 kg/cm²

Especificações



Controles de estabilizador

YB4409-2, YB4409 e YB4409XL: Controles de alavanca localizados no painel de instrumentos que operam as vigas em pares de lado a lado.

*Controles independentes dos estabilizadores disponíveis como uma opção.

YB4411: Operação com duas chaves montadas no painel de instrumentos. Uma chave oscilante de três posições para selecionar vigas ou macacos individuais. Chave separada de quatro vias para ativar extensão/retração das vigas e abaixamento/elevação dos macacos. Indicador de nível de bolha localizado dentro do compartimento dos operadores.



Motor

Cummins QSB 3,3 l diesel turbocomprimido, 63,4 kW a 2600 rpm. Fornecido com aquecedor do bloco do motor de 120 V e aquecedor de grade de entrada de ar.



*Motores opcionais

- G.M. 3.0L EFI bicombustível (gasolina / GLP), 59,6 kW a 2600 rpm.
- Um motor diesel Cummins QSB de 3,3 litros Tier IV, quatro cilindros, turbocomprimido também está disponível



Capacidade do tanque de combustível

64 l, construído totalmente em aço com placa lateral de aço para proteger contra impactos laterais.



Estação de controle do operador

Estação de controle estilo ar livre montada na estrutura com carcaça da cabine. Inclui todas as funções do guindaste, controles de condução e vidro superior de segurança. Outros equipamentos padrão incluem um assento durável resistente ao tempo com cinto de segurança, horímetro, visor de bolha de nível e extintor de incêndio. O painel de instrumentos inclui indicador de pressão do óleo do motor, indicador de temperatura da água do motor, indicador de combustível, luzes de atenção de pouco óleo e de temperatura alta da transmissão, luz de atenção de bateria fraca e luz de atenção de pressão baixa do sistema de freio.



*Estação fechada de controle do operador

Inclui a carcaça da cabine padrão com a inclusão de vidros dianteiro, direito e traseiro, uma porta articulada dividida (duas partes) com vidro deslizante. Estão inclusos limpador, aquecedor e descongelador do para-brisa dianteiro.



Sistema elétrico

Uma bateria de 12 V livre de manutenção, 820 CCA a 0°. Conexões para partida auxiliar. Alternador de 120 A.



Direção

YB4409/ YB4409XL/YB4409-2: duas rodas, quatro rodas com manobra lateral

YB4411: duas rodas, quatro rodas e manobra lateral com autoalinhamento eletrônico.



Transmissão

YB4409 / XL e YB4409-2: Synchromesh com quatro velocidades de avanço e de marcha à ré com seletor de avanço/marcha à ré montado na coluna.

YB4411: Powershift com quatro velocidades de avanço e de marcha à ré. Seletor de mudança montado na coluna no lado esquerdo da coluna de direção.



Eixos

Dianteira: Direção/acionamento planetário Carraro com freios internos multidiscos úmidos e diferencial de deslizamento limitado.

Traseira: Direção sem acionamento fabricada com freios a disco



Pneus

10.00 x 15 pneumáticos



Freios

Freios de serviço internos multidiscos úmidos acionados hidráulicamente atuando em todas as quatro rodas. Uma chave montada no painel de instrumentos ativa o freio de estacionamento de disco seco no garfo de saída da transmissão com uma luz de atenção no painel de instrumentos.



Suspensão

Dianteira: Rígida montada na estrutura.

Traseira: Rígida montada na estrutura.



Luzes

Montadas rebaixadas, incluem faróis, lanternas traseiras, de trabalho traseira, de freio e sinalizadoras direcionais.



Velocidade máxima

35,6 km/h



Capacidade de subida de rampa (teórica)

YB4409 / XL e YB4409-2: 57%...sem carga
31%...5443 kg de carga

YB4411: 68%...sem carga
40%...9072 kg de carga

Peso bruto do veículo (G.V.W.)

YB4409: 6777 kg

YB4409XL: 7366 kg

YB4409-2: 7532 kg

YB4411: 8009 kg

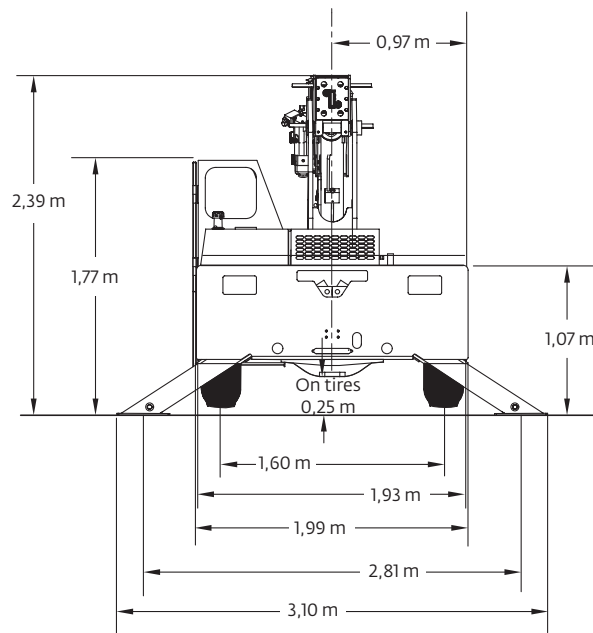
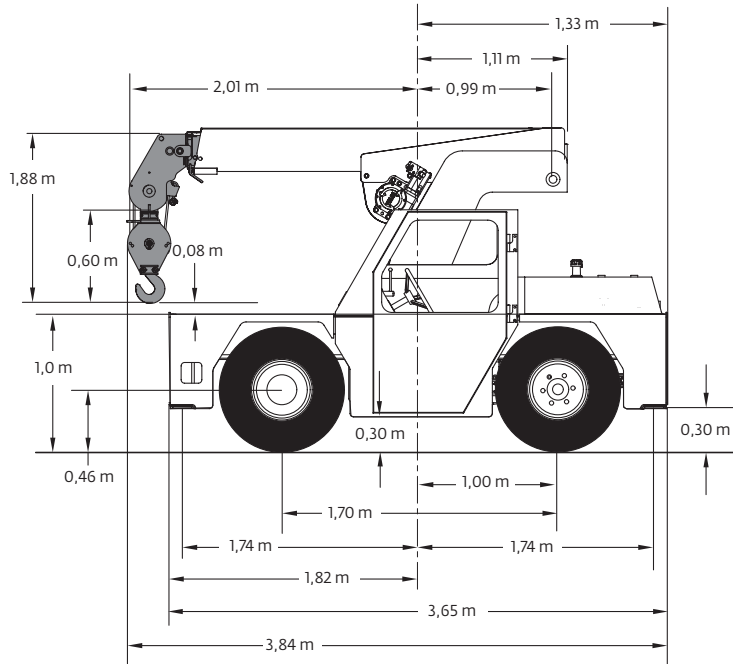
*Todos os pesos com cabine fechada

Equipamentos padrão diversos

Moitão de gancho estilo "passagem rápida de cabos" de polia única no **YB4409 / XL:** 8,0 t; **YB4409-2:** 8,1 t; **YB4411:** 10 t; alarme de marcha à ré.

Dimensions • Dimensiones • Dimensões

YB4409



English	Español	Português do Brasil
On tires	Sobre neumáticos	Sobre os pneus

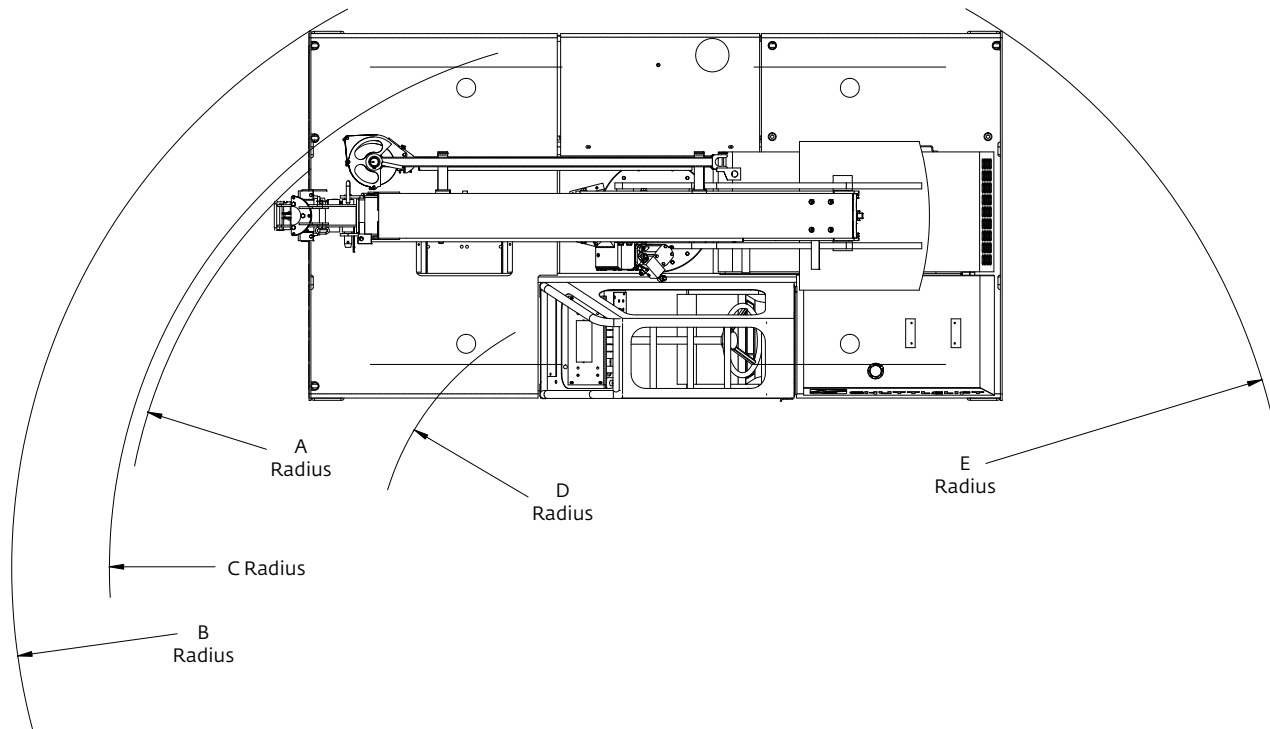
THIS CHART IS ONLY A GUIDE AND SHOULD NOT BE USED TO OPERATE THE CRANE.
 The individual crane's load chart, operating instructions and other instructional plates must be read and understood prior to operating the crane.

ESTA TABLA ES UNA GUÍA SOLAMENTE Y NO DEBE USARSE PARA MANEJAR LA GRÚA.
 La tabla de carga, instrucciones de funcionamiento y otras chapas de instrucciones de la grúa individual se deben leer y entender antes de manejar la grúa.

ESTA TABELA É APENAS UM GUIA E NÃO DEVE SER USADA PARA OPERAR O GUINDASTE.
 A tabela de carga individual do guindaste, as instruções de operação e outras placas de instruções devem ser lidas e entendidas antes de operar o guindaste.

Turning radius • Radio de giro • Raio de curva

YB4409



	A	B	C	D	E
Two-wheel steer • Dirección en dos ruedas • Direção em duas rodas	4496 mm	4737 mm	4636 mm	2718 mm	5525 mm
Four-wheel steer • Dirección en cuatro ruedas • Direção em quatro rodas	3048 mm	3645 mm	3188 mm	1473 mm	3569 mm

English	Español	Português do Brasil
A Radius	Radio A	Raio A
B Radius	Radio B	Raio B
C Radius	Radio C	Raio C
D Radius	Radio D	Raio D
E Radius	Radio E	Raio E
On tires	Sobre neumáticos	Sobre os pneus

THIS CHART IS ONLY A GUIDE AND SHOULD NOT BE USED TO OPERATE THE CRANE.

The individual crane's load chart, operating instructions and other instructional plates must be read and understood prior to operating the crane.

ESTA TABLA ES UNA GUÍA SOLAMENTE Y NO DEBE USARSE PARA MANEJAR LA GRÚA.

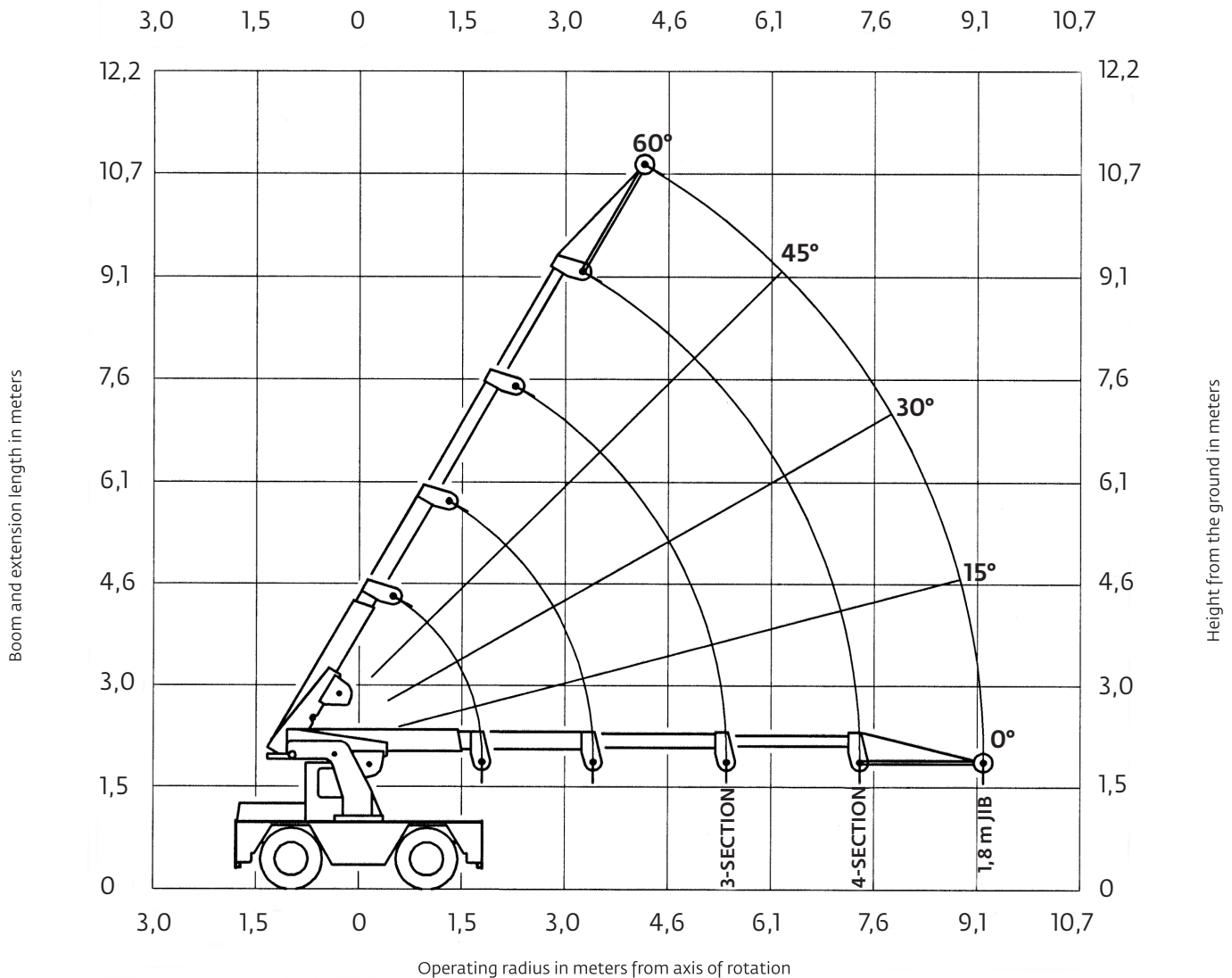
La tabla de carga, instrucciones de funcionamiento y otras chapas de instrucciones de la grúa individual se deben leer y entender antes de manejar la grúa.

ESTA TABELA É APENAS UM GUIA E NÃO DEVE SER USADA PARA OPERAR O GUINDASTE.

A tabela de carga individual do guindaste, as instruções de operação e outras placas de instruções devem ser lidas e entendidas antes de operar o guindaste.

Metric 85% range diagram • Diagrama de alcance de 85% - métrico • Diagrama de distância métrica de 85%

YB4409



English	Español	Português do Brasil
1,8 m JIB	PLUMÍN DE 1,8 m	JIB 1,8 m
3-SECTION	3 SECCIONES	3 SEÇÕES
4-SECTION	4 SECCIONES	4 SEÇÕES
Boom and extension length in meters	Largo de la pluma y extensión en metros	Comprimentos da lança e da extensão em metros
Height from the ground in meters	Altura desde el suelo en metros	Altura em relação ao solo em metros
Operating radius in meters from axis of rotation	Radio de trabajo en metros desde el eje de rotación	Raio de operação em metros a partir do eixo de rotação

THIS CHART IS ONLY A GUIDE AND SHOULD NOT BE USED TO OPERATE THE CRANE.
 The individual crane's load chart, operating instructions and other instructional plates must be read and understood prior to operating the crane.
 ESTA TABLA ES UNA GUÍA SOLAMENTE Y NO DEBE USARSE PARA MANEJAR LA GRÚA.
 La tabla de carga, instrucciones de funcionamiento y otras chapas de instrucciones de la grúa individual se deben leer y entender antes de manejar la grúa.
 ESTA TABELA É APENAS UM GUIA E NÃO DEVE SER USADA PARA OPERAR O GUINDASTE.
 A tabela de carga individual do guindaste, as instruções de operação e outras placas de instruções devem ser lidas e entendidas antes de operar o guindaste.

Metric 85% load chart

YB4409

Radius (m)	3-SECTION BOOM OR 4-SECTION BOOM WITH 4TH RETRACTED				MAIN BOOM	Radius (m)	4-SECTION BOOM WITH 4TH RETRACTED				MAIN BOOM ANGLE (deg)	JIB STRUCTURAL CAPACITIES (kg)	
	ON OUTRIGGERS (kg)		ON RUBBER (kg)				ON OUTRIGGERS (kg)		ON RUBBER (kg)			3-SECTION BOOM OR 4-SECTION BOOM WITH 4TH RETRACTED	4-SECTION BOOM WITH 4TH EXTENDED
	F/R	360°	F/R	360°			F/R	360°	F/R	360°			
1,5	7710	7710	4540	4540	JIB	1,5	2770	2770	2770	2770	60	1590	1590
1,8	7120	6530	4540	3380		1,8	2770	2770	2770	2770	55	1510	1510
2,4	5620	4900	3240	2000		2,4	2400	2400	2400	2380	50	1430	1430
3,0	4630	3900	2130	1340		3,0	2130	2130	2130	1700	45	1360	1360
3,7	3860	3180	1540	990		3,7	2000	2000	1720	1110	40	1305	1305
4,3	3270	2450	1200	770		4,3	2000	2000	1320	850	35	1270	1270
4,9	2770	1950	980	600		4,9	2000	2000	1050	690	30	1225	1225
5,5	2270	1610	810	500		5,5	2000	1860	860	560	25	1180	1180
6,1	1220	1220	690	430		6,1	1950	1430	730	450	20	1135	1135
6,7	1180	1180	610	370		6,7	1680	1220	620	390	15	1090	1090
7,5	1000	1000	520	310		7,5	1410	1040	540	320	10	1055	1055
7,9	-	-	-	-		7,9	1220	960	500	290	5	1020	1020
8,5	-	-	-	-		8,5	1130	860	440	260	0	1000	1000
9,1	-	-	-	-		9,1	1040	770	390	220			
9,4	-	-	-	-		9,4	1000	740	360	190			

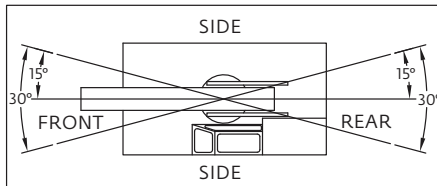
*Limit ratings to 5350 kg when third section is extended any amount.

NOTES:

JIB CAPACITY IS LIMITED BY BOTH STRUCTURAL CAPACITY CHART AND MAIN CAPACITY CHART.

SHADED AREAS ARE GOVERNED BY STRUCTURAL STRENGTH, DO NOT RELY ON TIPPING.

OPERATION OF THIS EQUIPMENT IN EXCESS OF RATING CHARTS AND DISREGARD OF INSTRUCTIONS IS DANGEROUS AND VOIDS WARRANTY.



REDUCTION CHART		
	FROM MAIN BOOM RATINGS	FROM JIB RATINGS
MAIN BLOCK	60 kg	N/A
HOOK & BALL	50 kg	50 kg
JIB, STOWED	0 kg	N/A
JIB, DEPLOYED	70 kg	0 kg

RIGGING CHART	
 1-PART 0-3850 kg	 2-PART 0-7710 kg
WIRE ROPE: 13 mm diameter Minimum breaking strength 132,3 kN.	

1) The rated loads are the maximum lifting capacities as determined by operating radius only. Any combination of boom lengths and angles may be used to obtain operating radius. The operating radius is the horizontal distance from a projection of the axis of rotation to the supporting surface, before loading, to the center of vertical hoist line or tackle with load applied.

2) The rated loads shown on outriggers do not exceed 85% of actual tipping. The rated loads shown on rubber do not exceed 75% of actual tipping. These ratings are based on freely suspended loads with the crane leveled, standing on a firm, uniform, supporting surface. Practical working loads depend on supporting surface, operating radius, and other factors affecting stability. Hazardous surroundings, climatic conditions, experience of operator, and proper training must all be taken into account by the operator.

3) The weights of all load handling devices such as hooks, hook blocks, slings, etc., except the hoist rope, shall be considered as part of the load. See reduction chart.

4) Ratings on outriggers are with outriggers fully extended.

5) Ratings on rubber depend on tire capacity, condition of tires and proper inflation pressure (6,9 bar). Loads on rubber may be transported at a maximum speed of 4,0 km/h on a smooth, hard, level surface with boom retracted to the shortest length possible and centered over front.

6) For operating radius not shown, use load rating of next larger radius.

7) The maximum combined total boom and deck load is 5440 kg. The maximum deck load only is 6350 kg.

8) Do not induce any external side loads to boom or jib.

Tabla de carga de 85% - métrico

YB4409

Radio (m)	PLUMA DE 3 SECCIONES O PLUMA DE 4 SECCIONES CON LA 4a RETRAÍDA				Radio (m)	PLUMA DE 4 SECCIONES CON LA 4a RETRAÍDA				ÁNG. PLUMA PRINCIPAL (grados)	CAPACIDADES ESTRUCTURALES DEL PLUMÍN (kg)		
	SOBRE ESTABILIZADORES (kg)		SOBRE NEUMÁTICOS (kg)			SOBRE ESTABILIZADORES (kg)		SOBRE NEUMÁTICOS (kg)			PLUMA DE 3 SECCIONES O PLUMA DE 4 SECCIONES CON LA 4a RETRAÍDA	PLUMA DE 4 SECCIONES CON LA 4a EXTENDIDA	
	D/T	360°	D/T	360°		D/T	360°	D/T	360°				
1,5	7710	7710	4540	4540	PLUMA PRINCIPAL	1,5	2770	2770	2770	2770	60	1590	1590
1,8	7120	6530	4540	3380		1,8	2770	2770	2770	2770	55	1510	1510
2,4	5620	4900	3240	2000		2,4	2400	2400	2400	2380	50	1430	1430
3,0	4630	3900	2130	1340		3,0	2130	2130	2130	1700	45	1360	1360
3,7	3860	3180	1540	990		3,7	2000	2000	1720	1110	40	1305	1305
4,3	3270	2450	1200	770		4,3	2000	2000	1320	850	35	1270	1270
4,9	2770	1950	980	600		4,9	2000	2000	1050	690	30	1225	1225
5,5	2270	1610	810	500		5,5	2000	1860	860	560	25	1180	1180
6,1	1220	1220	690	430		6,1	1950	1430	730	450	20	1135	1135
6,7	1180	1180	610	370		6,7	1680	1220	620	390	15	1090	1090
7,5	1000	1000	520	310	7,5	1410	1040	540	320	10	1055	1055	
7,9	-	-	-	-	PLUMÍN	7,9	1220	960	500	290	5	1020	1020
8,5	-	-	-	-		8,5	1130	860	440	260	0	1000	1000
9,1	-	-	-	-		9,1	1040	770	390	220			
9,4	-	-	-	-		9,4	1000	740	360	190			

*Capacidades limitadas a 5350 kg cuando la tercera sección está extendida cualquier cantidad.

NOTAS:

LA CAPACIDAD DEL PLUMÍN ESTÁ LIMITADA POR LA TABLA DE CAPACIDADES ESTRUCTURALES Y LA TABLA DE CAPACIDAD PRINCIPAL.

LAS ZONAS SOMBREADAS SON REGULADAS POR LA RESISTENCIA ESTRUCTURAL; NO CONFÍE EN LA INCLINACIÓN DE LA GRÚA.

EL MANEJO DE ESTE EQUIPO EXCEDIENDO LAS TABLAS DE CAPACIDADES Y EL HACER CASO OMISO DE LAS INSTRUCCIONES ES PELIGROSO Y ANULA LA GARANTÍA.

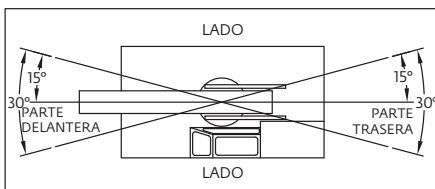


TABLA DE REDUCCIÓN

	DE CAPACIDADES DE LA PLUMA PRINCIPAL	DE CAPACIDADES DEL PLUMÍN
BLOQUE PRINCIPAL	60 kg	N/C
GANCHO Y BOLA	50 kg	50 kg
PLUMÍN ALMACENADO	0 kg	N/C
PLUMÍN DESPLEGADO	70 kg	0 kg

TABLA DE APAREJOS

	1 SECCIÓN 0-3850 kg		2 SECCIONES 0-7710 kg
CABLE: 13 mm de diámetro Resistencia mínima a la rotura 132,3 kN.			

1) Las cargas nominales son las capacidades máximas de elevación según lo determinado por el radio de trabajo, el largo y el ángulo de la pluma. Para obtener el radio de trabajo se puede usar cualquier combinación de largos y ángulos de pluma. El radio de trabajo es la distancia horizontal de una proyección del eje de rotación a la superficie de apoyo, antes de cargar material, hasta el centro del cable de elevación vertical o un polipasto con carga aplicada.

2) Las cargas nominales indicadas sobre estabilizadores no exceden el 85% de la carga de vuelco real. Las cargas nominales indicadas sobre neumáticos no exceden el 75% de la carga de vuelco real. Estas capacidades están basadas en cargas libremente suspendidas con la grúa nivelada sobre una superficie de apoyo firme y uniforme. Las cargas de trabajo prácticas dependen de la superficie de apoyo, radio de trabajo y otros factores que afecten la estabilidad. El operador debe tomar en cuenta el entorno peligroso, las condiciones climáticas, la experiencia del personal y la capacitación adecuada.

3) Los pesos de todos los dispositivos de manejo de carga tales como los ganchos, aparejos de gancho, eslingas, etc., excepto el cable de

elevación, deben ser considerados como parte de la carga. Vea la tabla de reducción.

4) Las capacidades nominales sobre estabilizadores son con estabilizadores completamente extendidos.

5) Las capacidades nominales sobre neumáticos dependen de la capacidad de los neumáticos, la condición de los mismos y presión de inflado correcta (6,9 bar). Las cargas sobre neumáticos pueden transportarse a una velocidad máxima de 4,0 km/h sobre una superficie nivelada, dura y uniforme con la pluma retraída al largo más corto posible y centrada sobre la parte delantera.

6) Para un radio de trabajo no indicado, use la carga nominal del próximo radio mayor.

7) La carga máxima total combinada de pluma y plataforma es 5440 kg. La carga máxima de plataforma solamente es 6350 kg.

8) No aplique ninguna carga lateral externa a la pluma o plumín.

Tabela de carga métrica de 85%

YB4409

Raio (m)	LANÇA DE 3 SEÇÕES OU LANÇA DE 4 SEÇÕES COM A 4ª RETRAÍDA				Raio (m)	LANÇA DE 4 SEÇÕES COM A 4ª RETRAÍDA				ÂNGULO DA LANÇA PRINCIPAL (graus)	CAPACIDADES ESTRUTURAIS DO JIB (kg)	
	SOBRE OS ESTABILIZADORES (kg)		SOBRE OS PNEUS (kg)			SOBRE OS ESTABILIZADORES (kg)		SOBRE OS PNEUS (kg)			LANÇA DE 3 SEÇÕES OU LANÇA DE 4 SEÇÕES COM A 4ª RETRAÍDA	LANÇA DE 4 SEÇÕES COM A 4ª ESTENDIDA
	D/T	360°	D/T	360°		D/T	360°	D/T	360°			
1,5	7710	7710	4540	4540	LANÇA PRINCIPAL	1,5	2770	2770	2770	2770	60	1590
1,8	7120	6530	4540	3380		1,8	2770	2770	2770	2770	55	1510
2,4	5620	4900	3240	2000		2,4	2400	2400	2400	2380	50	1430
3,0	4630	3900	2130	1340		3,0	2130	2130	2130	1700	45	1360
3,7	3860	3180	1540	990		3,7	2000	2000	1720	1110	40	1305
4,3	3270	2450	1200	770		4,3	2000	2000	1320	850	35	1270
4,9	2770	1950	980	600		4,9	2000	2000	1050	690	30	1225
5,5	2270	1610	810	500		5,5	2000	1860	860	560	25	1180
6,1	1220	1220	690	430		6,1	1950	1430	730	450	20	1135
6,7	1180	1180	610	370		6,7	1680	1220	620	390	15	1090
7,5	1000	1000	520	310		7,5	1410	1040	540	320	10	1055
7,9	-	-	-	-		7,9	1220	960	500	290	5	1020
8,5	-	-	-	-		8,5	1130	860	440	260	0	1000
9,1	-	-	-	-		9,1	1040	770	390	220		
9,4	-	-	-	-		9,4	1000	740	360	190		

*Limite as capacidades a 5350 kg quando a terceira seção estiver qualquer tanto estendida.

NOTAS:

A CAPACIDADE DO JIB É LIMITADA PELA TABELA DE CAPACIDADE ESTRUTURAL E PELA TABELA DE CAPACIDADE PRINCIPAL.

AS ÁREAS ACINZENTADAS SÃO REGIDAS PELA RESISTÊNCIA ESTRUTURAL, NÃO DEPENDEM DO TOMBAMENTO

A OPERAÇÃO DESTA EQUIPAMENTO ALÉM DAS TABELAS DE CAPACIDADE E A NÃO OBSERVÂNCIA DAS INSTRUÇÕES É PERIGOSA E CANCELA A GARANTIA.

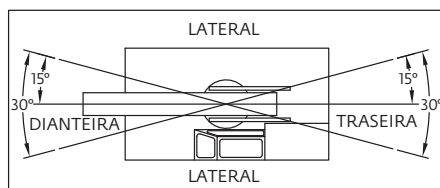


TABELA DE REDUÇÕES		
	DAS CAPACIDADES NOMINAIS DA LANÇA PRINCIPAL	DAS CAPACIDADES NOMINAIS DO JIB
MOITÃO PRINCIPAL	60 kg	N/A
GANCHO E BOLA	50 kg	50 kg
JIB, RECOLHIDO	0 kg	N/A
JIB, INSTALADO	70 kg	0 kg

TABELA DO DISPOSITIVO DE ELEVAÇÃO	
<p>1 PERNA 0 A 3850 kg</p>	<p>2 PERNAS 0 A 7710 kg</p>
<p>CABOS DE AÇO: diâmetro de 13 mm Resistência à ruptura mínima de 132,3 kN.</p>	

1) As cargas nominais são as capacidades máximas de elevação conforme determinado somente pelo raio de operação. Qualquer combinação de comprimentos e ângulos de lança pode ser usada para obter o raio de operação. O raio de operação é a distância horizontal a partir da projeção do eixo de rotação até a superfície de suporte, antes da carga, até o centro da linha de elevação vertical ou equipamento de elevação de carga com a carga aplicada.

2) As cargas nominais mostradas nos estabilizadores não ultrapassam 85% do tombamento real. As cargas nominais mostradas nos pneus não ultrapassam 75% do tombamento real. Essas capacidades são baseadas em cargas suspensas livremente com o guindaste nivelado, apoiado sobre superfície de apoio firme e uniforme. As cargas práticas de trabalho dependem da superfície de apoio, do raio de operação e de outros fatores que afetem a estabilidade. O operador deve levar em conta ambientes perigosos, condições climáticas, experiência do operador e treinamento adequado.

3) Os pesos de todos os dispositivos de manuseio de carga, tais como ganchos, moitões, lingas etc., exce-

to o cabo de aço devem ser considerados como parte da carga. Consulte a tabela de redução.

4) As capacidades sobre os estabilizadores são com os estabilizadores totalmente estendidos.

5) As capacidades sobre os pneus dependem da capacidade dos pneus, da condição dos pneus e da pressão de calibração adequada (6,9 bar). As cargas sobre os pneus podem ser transportadas em uma velocidade máxima de 4,0 km/h em uma superfície lisa, dura, nivelada com a lança retrátila para o comprimento mais curto possível e centralizada sobre a dianteira.

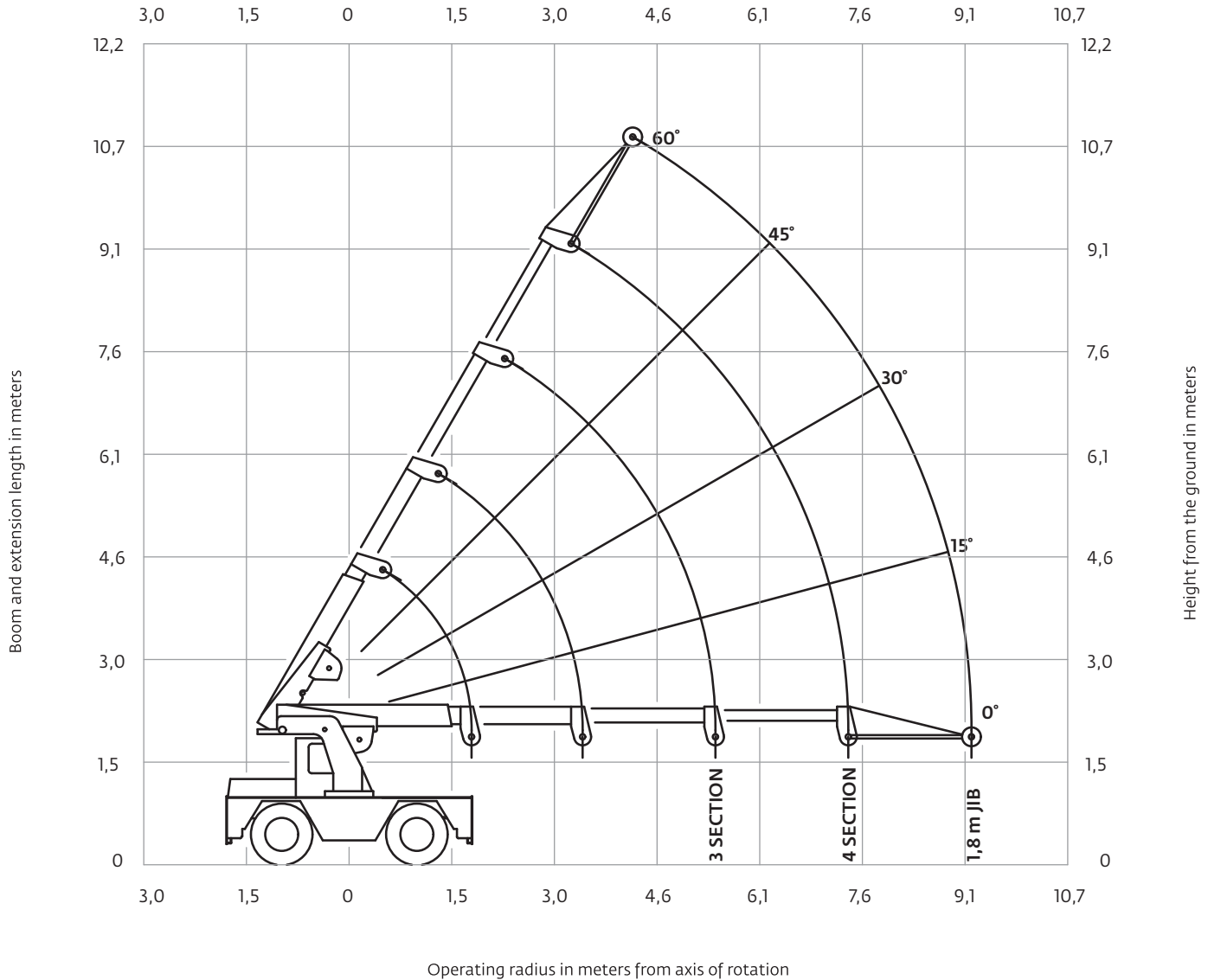
6) Para um raio de operação não mostrado, use a carga nominal do próximo maior raio.

7) A carga máxima total combinada da lança e do tabuleiro é 5440 kg. A carga máxima do tabuleiro é somente 6350 kg.

8) Não induza cargas laterais externas na lança ou no jib.

DIN/ISO range diagram • Diagrama de alcance DIN/ISO •
Diagrama de distância DIN/ISO

YB4409



English	Español	Português do Brasil
1,8 m JIB	PLUMÍN DE 1,8 m	JIB 1,8 m
3-SECTION	3 SECCIONES	3 SEÇÕES
4-SECTION	4 SECCIONES	4 SEÇÕES
Boom and extension length in meters	Largo de la pluma y extensión en metros	Comprimentos da lança e da extensão em metros
Height from the ground in meters	Altura desde el suelo en metros	Altura em relação ao solo em metros
Operating radius in meters from axis of rotation	Radio de trabajo en metros desde el eje de rotación	Raio de operação em metros a partir do eixo de rotação

THIS CHART IS ONLY A GUIDE AND SHOULD NOT BE USED TO OPERATE THE CRANE.
The individual crane's load chart, operating instructions and other instructional plates must be read and understood prior to operating the crane.

ESTA TABLA ES UNA GUÍA SOLAMENTE Y NO DEBE USARSE PARA MANEJAR LA GRÚA.
La tabla de carga, instrucciones de funcionamiento y otras chapas de instrucciones de la grúa individual se deben leer y entender antes de manejar la grúa.

ESTA TABELA É APENAS UM GUIA E NÃO DEVE SER USADA PARA OPERAR O GUINDASTE.
A tabela de carga individual do guindaste, as instruções de operação e outras placas de instruções devem ser lidas e entendidas antes de operar o guindaste.

DIN/ISO load chart

YB4409

RADIUS (m)	3-SECTION BOOM OR 4-SECTION BOOM WITH 4TH RETRACTED				RADIUS (m)	4-SECTION BOOM WITH 4TH EXTENDED				MAIN BOOM ANGLE (deg)	JIB STRUCTURAL CAPACITIES (kg)	
	ON OUTRIGGERS (kg)		ON RUBBER (kg)			ON OUTRIGGERS (kg)		ON RUBBER (kg)			3-SECTION BOOM OR 4-SECTION BOOM WITH 4TH RETRACTED	4-SECTION BOOM WITH 4TH EXTENDED
	F/R	360°	F/R	360°		F/R	360°	F/R	360°			
1,5	7710	7710	4540	4380	1,5	2770	2770	2770	2770	60	1590	1588
1,8	7120	6530	4540	3260	1,8	2770	2770	2770	2770	55	1510	1508
2,4	5620	4900	3200	1970	2,4	2400	2400	2400	2380	50	1430	1429
3,0	4630	3900	2080	1300	3,0	2130	2130	2130	1560	45	1360	1361
3,7	3860	3000	1520	950	3,7	2000	2000	1660	1080	40	1305	1304
4,3	3270	2250	1160	730	4,3	2000	2000	1280	820	35	1270	1270
4,9	2580	1800	930	570	4,9	2000	2000	1010	650	30	1225	1225
5,5	2100	1470	770	460	5,5	2000	1720	820	510	25	1180	1179
6,1	1220	1220	670	400	6,1	1800	1310	690	420	20	1135	1134
6,7	1180	1120	590	340	6,7	1540	1110	590	340	15	1090	1089
7,5	1000	930	480	260	7,5	1290	940	500	270	10	1055	1055
7,9	-	-	-	-	7,9	1190	870	460	250	5	1020	1021
8,5	-	-	-	-	8,5	1080	780	410	210	0	1000	998
9,1	-	-	-	-	9,1	970	690	350	170			
9,4	-	-	-	-	9,4	920	660	330	150			

*LIMIT RATINGS TO 5350 kg WHEN 3RD SECTION IS EXTENDED ANY AMOUNT.

NOTES:

JIB CAPACITY IS LIMITED BY BOTH STRUCTURAL CAPACITY CHART AND MAIN CAPACITY CHART.

SHADED AREAS ARE GOVERNED BY STRUCTURAL STRENGTH, DO NOT RELY ON TIPPING.

OPERATION OF THIS EQUIPMENT IN EXCESS OF RATING CHARTS AND DISREGARD OF INSTRUCTION IS DANGEROUS AND VOIDS WARRANTY.

1) The rated loads are the maximum lifting capacities as determined by operating radius only. Any combination of boom lengths and angles may be used to obtain operating radius. The operating radius is the horizontal distance from a projection of the axis of rotation to the supporting surface, before loading, to the center of vertical hoist line or tackle with load applied.

2) The rated loads shown on outriggers do not exceed 80% of actual tipping. The rated loads shown on rubber do not exceed 75% of actual tipping. These ratings are based on freely suspended loads with the crane leveled, standing on a firm, uniform, supporting surface. Practical working loads depend on supporting surface, operating radius, and other factors affecting stability. Hazardous surroundings, climatic conditions, experience of operator, and proper training must all be taken into account by the operator.

3) The weights of all load handling devices such as hooks, hook blocks, slings, etc., except the hoist rope, shall be considered as part of the load. See reduction chart.

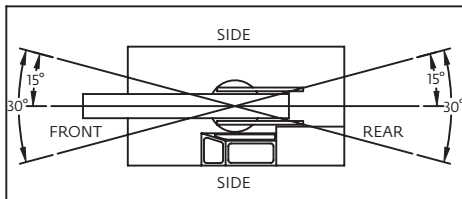
4) Ratings on outriggers are with outriggers fully extended.

5) Ratings on rubber depend on tire capacity, condition of tires and proper inflation pressure (6,9 bar). Loads on rubber may be transported at a maximum speed of 4,0 km/h on a smooth, hard, level surface with boom retracted to the shortest length possible and centered over front.

6) For operating radius not shown, use load rating of next larger radius.

7) The maximum combined total boom and deck load is 5440 kg. The maximum deck load only is 6350 kg.

8) Do not induce any external side loads to boom or jib.



REDUCTION CHART		
	FROM MAIN BOOM RATINGS	FROM JIB RATINGS
MAIN BLOCK	64 kg	N/A
HOOK & BALL	45 kg	45 kg
JIB, STOWED	0 kg	N/A
JIB, DEPLOYED	68 kg	0 kg

RIGGING CHART	
<p>1-PART 0-3855 kg</p>	<p>2-PART 0-7710 kg</p>
WIRE ROPE: 13mm diameter Min. breaking strength 139,8 kN	

Tabla de carga DIN/ISO

YB4409

Radio (m)	PLUMA DE 3 SECCIONES O PLUMA DE 4 SECCIONES CON LA 4a RETRAÍDA				Radio (m)	PLUMA DE 4 SECCIONES CON LA 4a EXTENDIDA			
	SOBRE ESTABILIZADORES (kg)		SOBRE NEUMÁTICOS (kg)			SOBRE ESTABILIZADORES (kg)		SOBRE NEUMÁTICOS (kg)	
	D/T	360°	D/T	360°		D/T	360°	D/T	360°
1,5	7710	7710	4540	4380	1,5	2770	2770	2770	2770
1,8	7120	6530	4540	3260	1,8	2770	2770	2770	2770
2,4	5620	4900	3200	1970	2,4	2400	2400	2400	2380
3,0	4630	3900	2080	1300	3,0	2130	2130	2130	1560
3,7	3860	3000	1520	950	3,7	2000	2000	1660	1080
4,3	3270	2250	1160	730	4,3	2000	2000	1280	820
4,9	2580	1800	930	570	4,9	2000	2000	1010	650
5,5	2100	1470	770	460	5,5	2000	1720	820	510
6,1	1220	1220	670	400	6,1	1800	1310	690	420
6,7	1180	1120	590	340	6,7	1540	1110	590	340
7,5	1000	930	480	260	7,5	1290	940	500	270
7,9	-	-	-	-	7,9	1190	870	460	250
8,5	-	-	-	-	8,5	1080	780	410	210
9,1	-	-	-	-	9,1	970	690	350	170
9,4	-	-	-	-	9,4	920	660	330	150

ÁNG. PLUMA PRINCIPAL (grados)	CAPACIDADES ESTRUCTURALES DEL PLUMÍN (kg)	
	PLUMA DE 3 SECCIONES O PLUMA DE 4 SECCIONES CON LA 4a RETRAÍDA	PLUMA DE 4 SECCIONES CON LA 4a EXTENDIDA
	60	1590
55	1510	1508
50	1430	1429
45	1360	1361
40	1305	1304
35	1270	1270
30	1225	1225
25	1180	1179
20	1135	1134
15	1090	1089
10	1055	1055
5	1020	1021
0	1000	998

*Capacidades limitadas a 5350 kg cuando la tercera sección está extendida cualquier cantidad.

NOTAS:

LA CAPACIDAD DEL PLUMÍN ESTÁ LIMITADA POR LA TABLA DE CAPACIDADES ESTRUCTURALES Y LA TABLA DE CAPACIDAD PRINCIPAL.

LAS ZONAS SOMBRADAS SON REGULADAS POR LA RESISTENCIA ESTRUCTURAL; NO CONFÍE EN LA INCLINACIÓN DE LA GRÚA.

EL MANEJO DE ESTE EQUIPO EXCEDIENDO LAS TABLAS DE CAPACIDADES Y EL HACER CASO OMISO DE LAS INSTRUCCIONES ES PELIGROSO Y ANULA LA GARANTÍA.

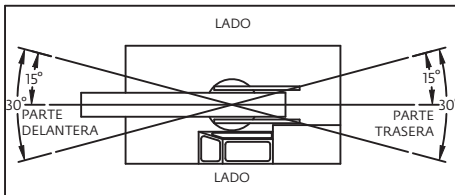


TABLA DE REDUCCIÓN		
	DE CAPACIDADES DE LA PLUMA PRINCIPAL	DE CAPACIDADES DEL PLUMÍN
BLOQUE PRINCIPAL	64 kg	N/C
GANCHO Y BOLA	45 kg	45 kg
PLUMÍN ALMACENADO	0 kg	N/C
PLUMÍN DESPLEGADO	68 kg	0 kg

TABLA DE APAREJO	
<p>1 SECCIÓN 0-3850 kg</p>	<p>2 SECCIONES 0-7710 kg</p>
<p>CABLE: 13 mm de diámetro Resistencia mínima a la rotura 132,3 kN.</p>	

1) Las cargas nominales son las capacidades máximas de elevación según lo determinado por el radio de trabajo, el largo y el ángulo de la pluma. Para obtener el radio de trabajo se puede usar cualquier combinación de largos y ángulos de pluma. El radio de trabajo es la distancia horizontal de una proyección del eje de rotación a la superficie de apoyo, antes de cargar material, hasta el centro del cable de elevación vertical o un polipasto con carga aplicada.

2) Las cargas nominales indicadas sobre estabilizadores no exceden el 80% de la carga de vuelco real. Las cargas nominales indicadas sobre neumáticos no exceden el 75% de la carga de vuelco real. Estas capacidades están basadas en cargas libremente suspendidas con la grúa nivelada sobre una superficie de apoyo firme y uniforme. Las cargas de trabajo prácticas dependen de la superficie de apoyo, radio de trabajo y otros factores que afecten la estabilidad. El operador debe tomar en cuenta el entorno peligroso, las condiciones climáticas, la experiencia del personal y la capacitación adecuada.

3) Los pesos de todos los dispositivos de manejo de carga tales como los ganchos, aparejos de gancho, eslingas, etc., excepto el cable de elevación, deben ser considerados como parte de la carga. Vea la tabla de reducción.

4) Las capacidades nominales sobre estabilizadores son con estabilizadores completamente extendidos.

5) Las capacidades nominales sobre neumáticos dependen de la capacidad de los mismos y presión de inflado correcta (6,9 bar). Las cargas sobre neumáticos pueden transportarse a una velocidad máxima de 4,0 km/h sobre una superficie nivelada, dura y uniforme con la pluma retraída al largo más corto posible y centrada sobre la parte delantera.

6) Para un radio de trabajo no indicado, use la carga nominal del próximo radio mayor.

7) La carga máxima total combinada de pluma y plataforma es 5440 kg. La carga máxima de plataforma solamente es 6350 kg.

8) No aplique ninguna carga lateral externa a la pluma o plumín.

Tabela de carga DIN/ISO

YB4409

Raio (m)	LANÇA DE 3 SEÇÕES OU LANÇA DE 4 SEÇÕES COM A 4ª RETRAÍDA				Raio (m)	LANÇA DE 4 SEÇÕES COM A 4ª ESTENDIDA				ÂNGULO DA LANÇA PRINCIPAL (graus)	CAPACIDADES ESTRUTURAIS DO JIB (kg)		
	SOBRE OS ESTABILIZADORES (kg)		SOBRE OS PNEUS (kg)			SOBRE OS ESTABILIZADORES (kg)		SOBRE OS PNEUS (kg)			LANÇA DE 3 SEÇÕES OU LANÇA DE 4 SEÇÕES COM A 4ª RETRAÍDA	LANÇA DE 4 SEÇÕES COM A 4ª ESTENDIDA	
	D/T	360°	D/T	360°		D/T	360°	D/T	360°				
1,5	7710	7710	4540	4380	LANÇA PRINCIPAL	1,5	2770	2770	2770	2770	60	1590	1588
1,8	7120	6530	4540	3260		1,8	2770	2770	2770	2770	55	1510	1508
2,4	5620	4900	3200	1970		2,4	2400	2400	2400	2380	50	1430	1429
3,0	4630	3900	2080	1300		3,0	2130	2130	2130	1560	45	1360	1361
3,7	3860	3000	1520	950		3,7	2000	2000	1660	1080	40	1305	1304
4,3	3270	2250	1160	730		4,3	2000	2000	1280	820	35	1270	1270
4,9	2580	1800	930	570		4,9	2000	2000	1010	650	30	1225	1225
5,5	2100	1470	770	460		5,5	2000	1720	820	510	25	1180	1179
6,1	1220	1220	670	400		6,1	1800	1310	690	420	20	1135	1134
6,7	1180	1120	590	340		6,7	1540	1110	590	340	15	1090	1089
7,5	1000	930	480	260		7,5	1290	940	500	270	10	1055	1055
7,9	-	-	-	-		7,9	1190	870	460	250	5	1020	1021
8,5	-	-	-	-		8,5	1080	780	410	210	0	1000	998
9,1	-	-	-	-		9,1	970	690	350	170			
9,4	-	-	-	-		9,4	920	660	330	150			

*Limite as capacidades a 5350 kg quando a terceira seção estiver qualquer tanto estendida.

NOTAS:

A CAPACIDADE DO JIB É LIMITADA PELA TABELA DE CAPACIDADE ESTRUTURAL E PELA TABELA DE CAPACIDADE PRINCIPAL.

AS ÁREAS ACINZENTADAS SÃO REGIDAS PELA RESISTÊNCIA ESTRUTURAL, NÃO DEPENDEM DO TOMBAMENTO

A OPERAÇÃO DESTA EQUIPAMENTO ALÉM DAS TABELAS DE CAPACIDADE E A NÃO OBSERVÂNCIA DAS INSTRUÇÕES É PERIGOSA E CANCELA A GARANTIA.

1) As cargas nominais são as capacidades máximas de elevação conforme determinado somente pelo raio de operação. Qualquer combinação de comprimentos e ângulos de lança pode ser usada para obter o raio de operação. O raio de operação é a distância horizontal a partir da projeção do eixo de rotação até a superfície de suporte, antes da carga, até o centro da linha de elevação vertical ou equipamento de elevação de carga com a carga aplicada.

2) As cargas nominais mostradas nos estabilizadores não ultrapassam 80% do tombamento real. As cargas nominais mostradas nos pneus não ultrapassam 75% do tombamento real. Essas capacidades são baseadas em cargas suspensas livremente com o guindaste nivelado, apoiado sobre superfície de apoio firme e uniforme. As cargas práticas de trabalho dependem da superfície de apoio, do raio de operação e de outros fatores que afetem a estabilidade. O operador deve levar em conta ambientes perigosos, condições climáticas, experiência do operador e treinamento adequado.

3) Os pesos de todos os dispositivos de manuseio de carga, tais como ganchos, moitões, lingas etc., exce-

to o cabo de aço devem ser considerados como parte da carga. Consulte a tabela de redução.

4) As capacidades sobre os estabilizadores são com os estabilizadores totalmente estendidos.

5) As capacidades sobre os pneus dependem da capacidade dos pneus, da condição dos pneus e da pressão de calibração adequada (6,9 bar). As cargas sobre os pneus podem ser transportadas em uma velocidade máxima de 4,0 km/h em uma superfície lisa, dura, nivelada com a lança retraída para o comprimento mais curto possível e centralizada sobre a dianteira.

6) Para um raio de operação não mostrado, use a carga nominal do próximo maior raio.

7) A carga máxima total combinada da lança e do tabuleiro é 5440 kg. A carga máxima do tabuleiro é somente 6350 kg.

8) Não induza cargas laterais externas na lança ou no jib.

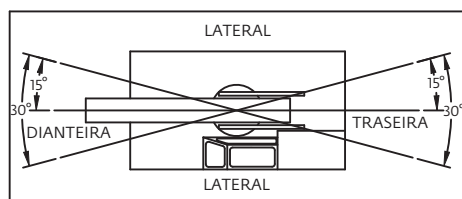
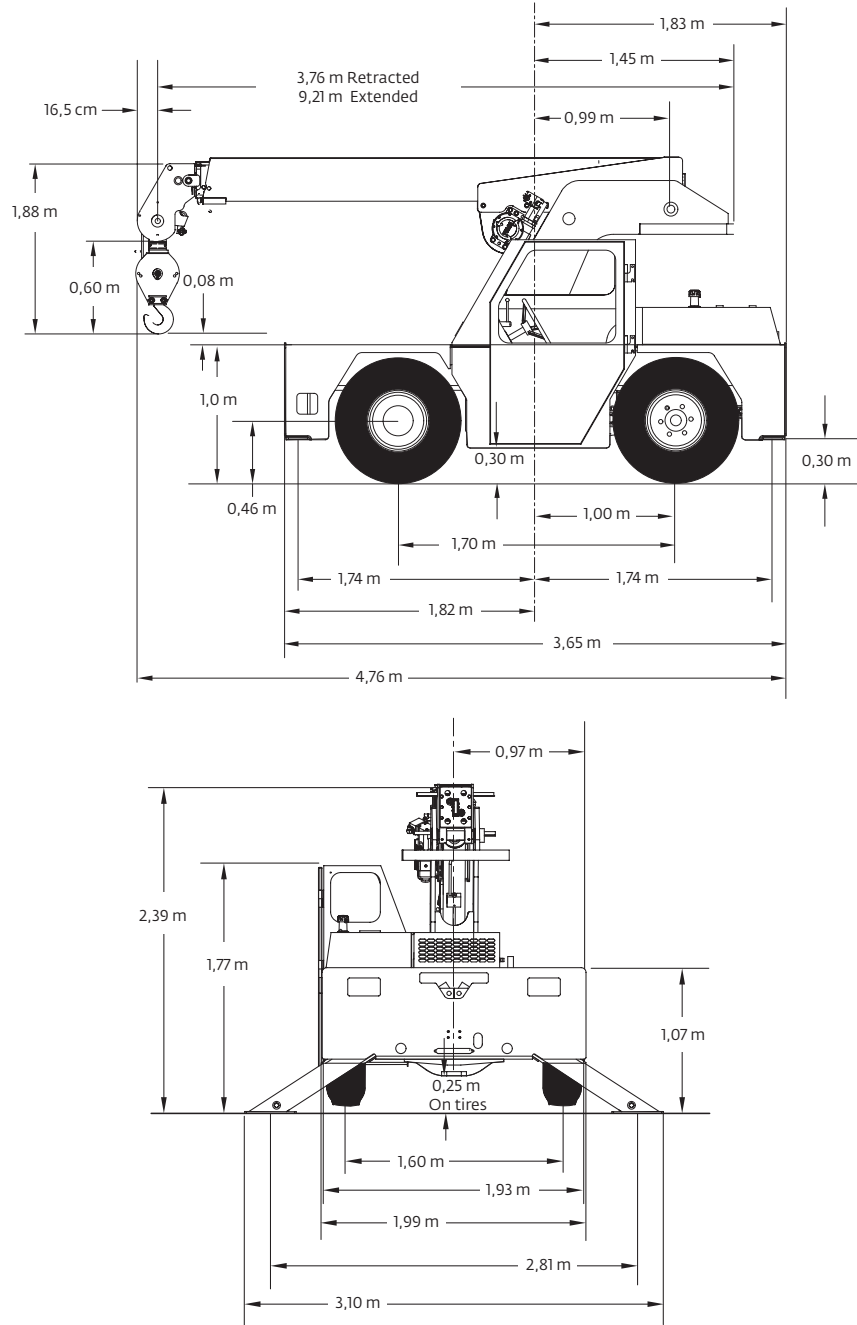


TABELA DE REDUÇÕES		
	DAS CAPACIDADES NOMINAIS DA LANÇA PRINCIPAL	DAS CAPACIDADES NOMINAIS DO JIB
MOITÃO PRINCIPAL	64 kg	N/A
GANCHO E BOLA	45 kg	45 kg
JIB, RECOLHIDO	0 kg	N/A
JIB, INSTALADO	68 kg	0 kg

TABELA DO DISPOSITIVO DE ELEVAÇÃO	
<p>1 PERNA 0 A 3850 kg</p>	<p>2 PERNAS 0 A 7710 kg</p>
<p>CABOS DE AÇO: diâmetro de 13 mm Resistência à ruptura mínima de 132,3 kN.</p>	

Dimension • Dimensión • Dimensão

YB4409XL



English	Español	Português do Brasil
Extended	Extendida	Estendida
On tires	Sobre neumáticos	Sobre os pneus
Retracted	Retraída	Retraída

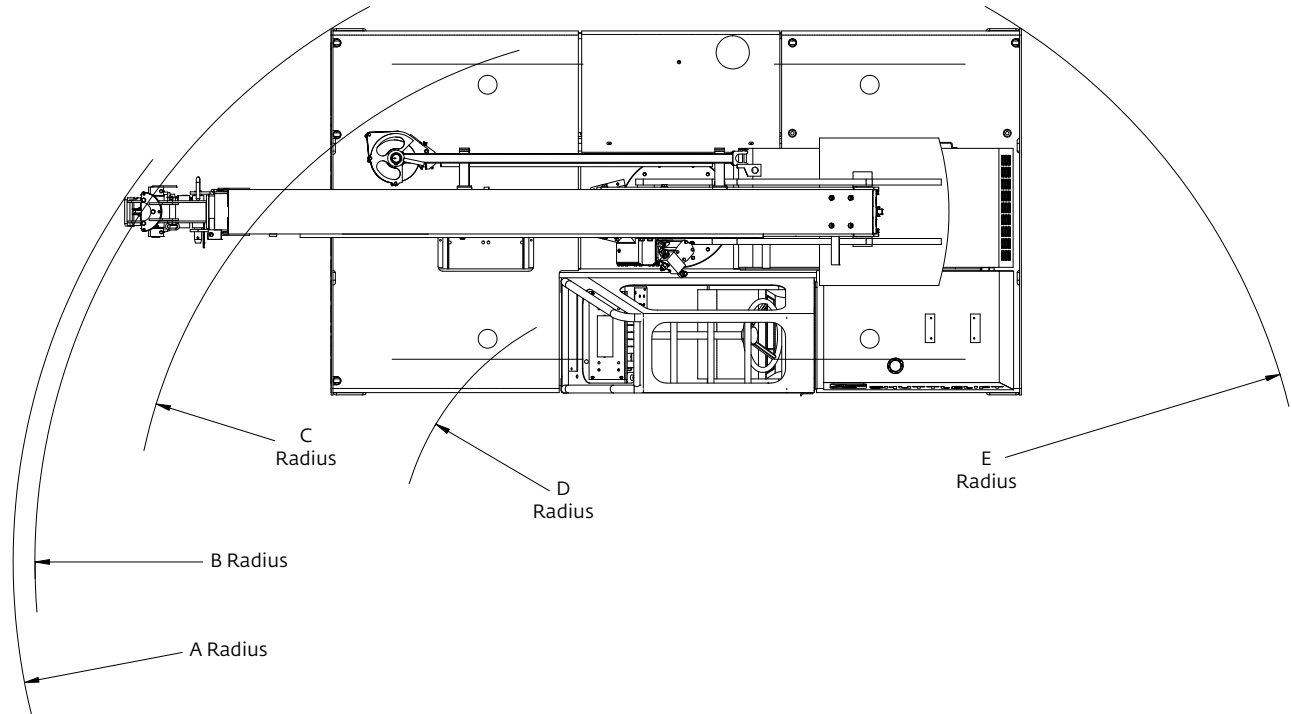
THIS CHART IS ONLY A GUIDE AND SHOULD NOT BE USED TO OPERATE THE CRANE.
 The individual crane's load chart, operating instructions and other instructional plates must be read and understood prior to operating the crane.

ESTA TABLA ES UNA GUÍA SOLAMENTE Y NO DEBE USARSE PARA MANEJAR LA GRÚA.
 La tabla de carga, instrucciones de funcionamiento y otras chapas de instrucciones de la grúa individual se deben leer y entender antes de manejar la grúa.

ESTA TABELA É APENAS UM GUIA E NÃO DEVE SER USADA PARA OPERAR O GUINDASTE.
 A tabela de carga individual do guindaste, as instruções de operação e outras placas de instruções devem ser lidas e entendidas antes de operar o guindaste.

Turning radius • Radio de giro • Raio de curva

YB4409XL



	A	B	C	D	E
Two-wheel steer • Dirección en dos ruedas • Direção em duas rodas	5131 mm	4737 mm	4636 mm	2718 mm	5525 mm
Four-wheel steer • Dirección en cuatro ruedas • Direção em quatro rodas	3683 mm	3645 mm	3188 mm	1473 mm	3569 mm

English	Español	Português do Brasil
A Radius	Radio A	Raio A
B Radius	Radio B	Raio B
C Radius	Radio C	Raio C
D Radius	Radio D	Raio D
E Radius	Radio E	Raio E
On tires	Sobre neumáticos	Sobre os pneus
Retracted	Retraída	Retraída
Extended	Extendida	Estendida

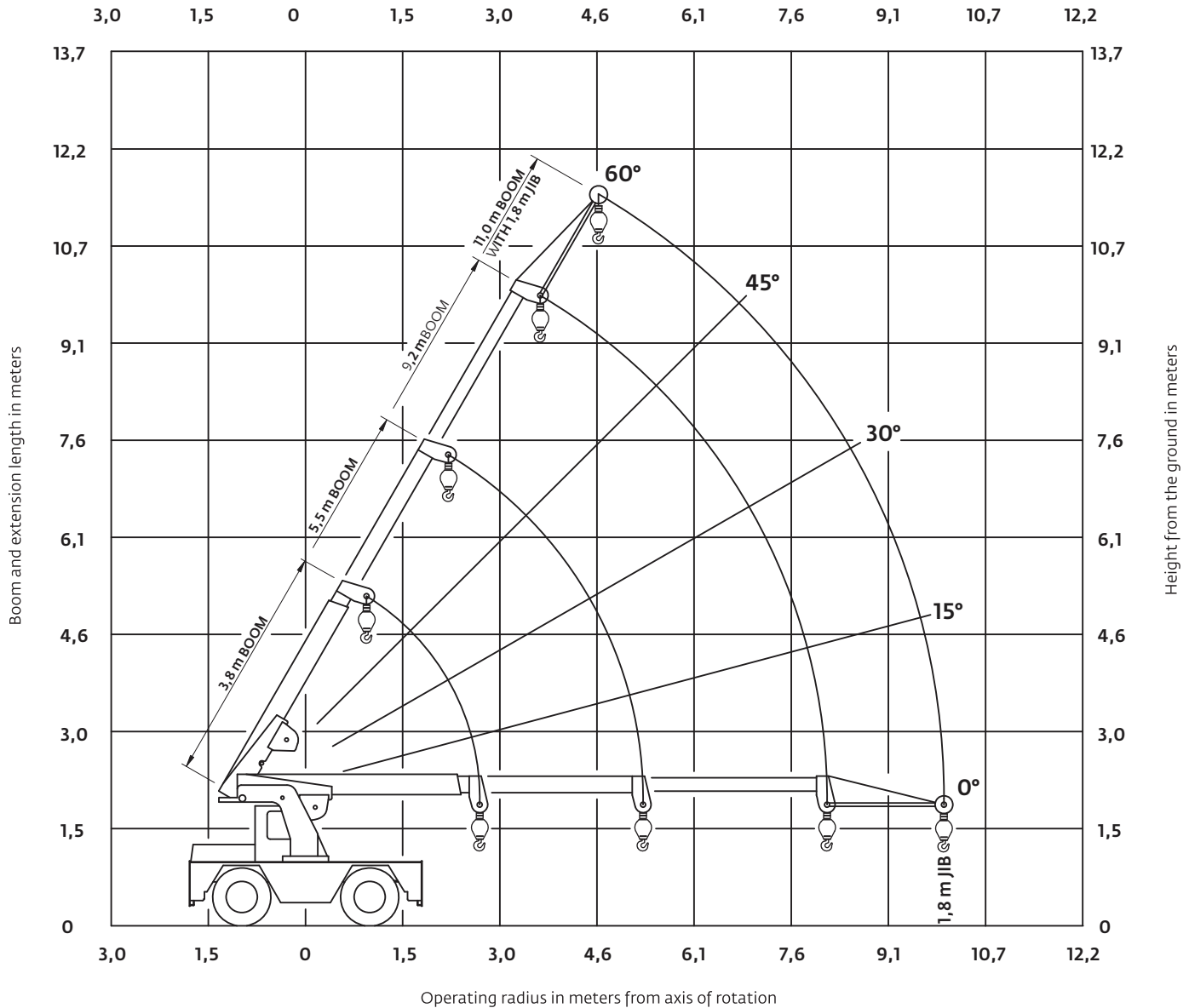
THIS CHART IS ONLY A GUIDE AND SHOULD NOT BE USED TO OPERATE THE CRANE.
The individual crane's load chart, operating instructions and other instructional plates must be read and understood prior to operating the crane.

ESTA TABLA ES UNA GUÍA SOLAMENTE Y NO DEBE USARSE PARA MANEJAR LA GRÚA.
La tabla de carga, instrucciones de funcionamiento y otras chapas de instrucciones de la grúa individual se deben leer y entender antes de manejar la grúa.

ESTA TABELA É APENAS UM GUIA E NÃO DEVE SER USADA PARA OPERAR O GUINDASTE.
A tabela de carga individual do guindaste, as instruções de operação e outras placas de instruções devem ser lidas e entendidas antes de operar o guindaste.

Metric 85% range diagram • Diagrama de alcance de 85% - métrico • Diagrama de distância métrica de 85%

YB4409XL



English	Español	Português do Brasil
BOOM	PLUMA	LANÇA
Boom and extension length in meters	Largo de la pluma y extensión en metros	Comprimentos da lança e da extensão em metros
Height from ground in meters	Altura desde el suelo en metros	Altura em relação ao solo em metros
Operating radius in meters from axis of rotation	Radio de trabajo en metros desde el eje de rotación	Raio de operação em metros a partir do eixo de rotação
WITH	CON	COM

THIS CHART IS ONLY A GUIDE AND SHOULD NOT BE USED TO OPERATE THE CRANE.
 The individual crane's load chart, operating instructions and other instructional plates must be read and understood prior to operating the crane.
 ESTA TABLA ES UNA GUÍA SOLAMENTE Y NO DEBE USARSE PARA MANEJAR LA GRÚA.
 La tabla de carga, instrucciones de funcionamiento y otras chapas de instrucciones de la grúa individual se deben leer y entender antes de manejar la grúa.
 ESTA TABELA É APENAS UM GUIA E NÃO DEVE SER USADA PARA OPERAR O GUINDASTE.
 A tabela de carga individual do guindaste, as instruções de operação e outras placas de instruções devem ser lidas e entendidas antes de operar o guindaste.

Metric 85% load chart

YB4409XL

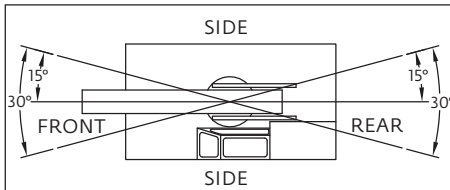
Radius (m)	3-SECTION MAIN BOOM		Radius (m)	3-SECTION MAIN BOOM		Radius (m)	3-SECTION MAIN BOOM W/1,8 m JIB DEPLOYED				
	ON OUTRIGGERS (kg)			ON RUBBER (kg)			LOADED BOOM ANGLE (deg)	ON OUTRIGGERS (kg)		ON RUBBER (kg)	
	F/R	360°		F/R	360°			F/R	360°	F/R	360°
1,5	7710	7710	1,5	4540	4540	5,0	60	1590	1590	910	590
1,8	7120	6530	1,8	4310	3720	5,5	57,5	1530	1530	810	520
2,4	5620	4900	2,4	3320	2320	6,1	53,5	1460	1430	660	430
3,0	4630	3860	3,0	2210	1580	6,7	49	1390	1220	560	360
3,7	3860	3150	3,7	1610	1160	7,3	44,5	1340	1070	460	290
4,3	3220	2630	4,3	1250	870	7,9	39,5	1290	930	400	240
4,9	2720	2110	4,9	980	660	8,5	34	1190	830	360	190
5,5	2360	1720	5,5	810	520	9,1	27	1090	750	330	160
6,1	2020	1430	6,1	660	430	9,8	16,5	990	670	300	140
6,7	1720	1220	6,7	560	360	10,2	0	910	620	270	110
7,3	1500	1070	7,3	460	290						
7,9	1320	930	7,9	400	240						
8,2	1250	870	8,2	390	220						

NOTES:

OPERATE WITH JIB BY RADIUS WHEN MAIN BOOM IS FULLY EXTENDED AND BY BOOM ANGLE WHEN MAIN BOOM IS PARTIALLY EXTENDED. DO NOT EXCEED JIB CAPACITIES AT ANY PARTIALLY EXTENDED BOOM LENGTH.

SHADED AREAS ARE GOVERNED BY STRUCTURAL STRENGTH. DO NOT RELY ON TIPPING.

OPERATION OF THIS EQUIPMENT IN EXCESS OF RATING CHARTS AND DISREGARD OF INSTRUCTION IS DANGEROUS AND VOIDS WARRANTY.



REDUCTION CHART		
	FROM MAIN BOOM RATINGS	FROM JIB RATINGS
MAIN BLOCK	64 kg	N/A
HOOK & BALL	48 kg	48 kg
JIB, STOWED	0 kg	N/A
JIB, DEPLOYED	68 kg	0 kg

RIGGING CHART	
 1-PART 0-3860 kg	 2-PART 0-7710 kg
WIRE ROPE: 1/2 inch diameter Minimum breaking strength 13490 kg.	

1) The rated loads are the maximum lifting capacities as determined by operating radius only. Any combination of boom lengths and angles may be used to obtain operating radius. The operating radius is the horizontal distance from a projection of the axis of rotation to the supporting surface, before loading, to the center of vertical hoist line or tackle with load applied.

2) The rated loads shown on outriggers do not exceed 85% of actual tipping. The rated loads shown on rubber do not exceed 75% of actual tipping. These ratings are based on freely suspended loads with the crane leveled, standing on a firm, uniform, supporting surface. Practical working loads depend on supporting surface, operating radius, and other factors affecting stability. Hazardous surroundings, climatic conditions, experience of operator, and proper training must all be taken into account by the operator.

3) The weights of all load handling devices such as hooks, hook blocks, slings, etc., except the hoist rope, shall be considered as part of the load. See reduction chart.

4) Ratings on outriggers are with outriggers fully extended.

5) Ratings on rubber depend on tire capacity, condition of tires and proper inflation pressure (100 psi). Loads on rubber may be transported at a maximum speed of 4,0 km/h on a smooth, hard, level surface with boom retracted to the shortest length possible and centered over front.

6) For operating radius not shown, use load rating of next larger radius.

7) The maximum combined total boom and deck load is 5443 kg. The maximum deck load only is 6350 kg.

8) Do not induce any external side loads to boom or jib.

Tabla de carga de 85% - métrico

YB4409XL

Radio (m)	PLUMA PRINCIPAL DE 3 SECCIONES		Radio (m)	PLUMA PRINCIPAL DE 3 SECCIONES		Radio (m)	PLUMA PRINCIPAL DE 3 SECCIONES CON PLUMÍN DE 1,8 M DESPLEGADO				
	SOBRE ESTABILIZADORES (kg)			SOBRE NEUMÁTICOS (kg)			ÁNG. PLUMA CARGADA (grados)	SOBRE ESTABILIZADORES (kg)		SOBRE NEUMÁTICOS (kg)	
	D/T	360°		D/T	360°			D/T	360°	D/T	360°
1,5	7710	7710	1,5	4540	4540	5,0	60	1590	1590	910	590
1,8	7120	6530	1,8	4310	3720	5,5	57,5	1530	1530	810	520
2,4	5620	4900	2,4	3320	2320	6,1	53,5	1460	1430	660	430
3,0	4630	3860	3,0	2210	1580	6,7	49	1390	1220	560	360
3,7	3860	3150	3,7	1610	1160	7,3	44,5	1340	1070	460	290
4,3	3220	2630	4,3	1250	870	7,9	39,5	1290	930	400	240
4,9	2720	2110	4,9	980	660	8,5	34	1190	830	360	190
5,5	2360	1720	5,5	810	520	9,1	27	1090	750	330	160
6,1	2020	1430	6,1	660	430	9,8	16,5	990	670	300	140
6,7	1720	1220	6,7	560	360	10,2	0	910	620	270	110
7,3	1500	1070	7,3	460	290						
7,9	1320	930	7,9	400	240						
8,2	1250	870	8,2	390	220						

NOTAS:

MANEJE CON PLUMÍN SEGÚN EL RADIO CUANDO LA PLUMA PRINCIPAL ESTÁ COMPLETAMENTE EXTENDIDA Y SEGÚN EL ÁNGULO DE LA PLUMA CUANDO LA PLUMA PRINCIPAL ESTÁ PARCIALMENTE EXTENDIDA. NO EXCEDA LAS CAPACIDADES DEL PLUMÍN A NINGÚN LARGO DE PLUMA PARCIALMENTE EXTENDIDA.

LAS ZONAS SOMBRADAS SON REGULADAS POR LA RESISTENCIA ESTRUCTURAL. NO CONFÍE EN LA INCLINACIÓN DE LA GRÚA.

EL MANEJO DE ESTE EQUIPO EXCEDIENDO LAS TABLAS DE CAPACIDADES Y EL HACER CASO OMISO DE LAS INSTRUCCIONES ES PELIGROSO Y ANULA LA GARANTÍA.

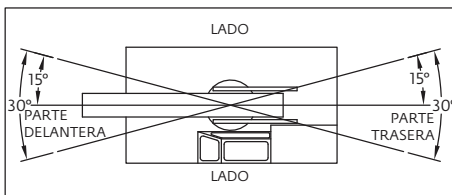


TABLA DE REDUCCIÓN		
	DE CAPACIDADES DE LA PLUMA PRINCIPAL	DE CAPACIDADES DEL PLUMÍN
BLOQUE PRINCIPAL	64 kg	N/C
GANCHO Y BOLA	48 kg	48 kg
PLUMÍN ALMACENADO	0 kg	N/C
PLUMÍN DESPLEGADO	68 kg	0 kg

TABLA DE APAREJOS	
	1 SECCIÓN 0-3850 kg
	2 SECCIONES 0-7710 kg
CABLE: 1/2 pulg de diámetro Resistencia mínima a la rotura 13 490 kg.	

1) Las cargas nominales son las capacidades máximas de elevación según lo determinado por el radio de trabajo, el largo y el ángulo de la pluma. Para obtener el radio de trabajo se puede usar cualquier combinación de largos y ángulos de pluma. El radio de trabajo es la distancia horizontal de una proyección del eje de rotación a la superficie de apoyo, antes de cargar material, hasta el centro del cable de elevación vertical o un polipasto con carga aplicada.

2) Las cargas nominales indicadas sobre estabilizadores no exceden el 85% de la carga de vuelco real. Las cargas nominales indicadas sobre neumáticos no exceden el 75% de la carga de vuelco real. Estas capacidades están basadas en cargas libremente suspendidas con la grúa nivelada sobre una superficie de apoyo firme y uniforme. Las cargas de trabajo prácticas dependen de la superficie de apoyo, radio de trabajo y otros factores que afecten la estabilidad. El operador debe tomar en cuenta el entorno peligroso, las condiciones climáticas, la experiencia del personal y la capacitación adecuada.

3) Los pesos de todos los dispositivos de manejo de carga tales como los ganchos, aparejos de gancho, eslingas, etc., excepto el cable de elevación, deben ser considerados como parte de la carga. Vea la tabla de reducción.

4) Las capacidades nominales sobre estabilizadores son con estabilizadores completamente extendidos.

5) Las capacidades nominales sobre neumáticos dependen de la capacidad de los neumáticos, la condición de los mismos y presión de inflado correcta (100 psi). Las cargas sobre neumáticos pueden transportarse a una velocidad máxima de 4,0 km/h sobre una superficie nivelada, dura y uniforme con la pluma retraída al largo más corto posible y centrada sobre la parte delantera.

6) Para un radio de trabajo no indicado, use la carga nominal del próximo radio mayor.

7) La carga máxima total combinada de pluma y plataforma es 5443 kg. La carga máxima de plataforma solamente es 6350 kg.

8) No aplique ninguna carga lateral externa a la pluma o plumín.

Tabela de carga métrica de 85%

YB4409XL

Raio (m)	LANÇA PRINCIPAL DE 3 SEÇÕES		Raio (m)	LANÇA PRINCIPAL DE 3 SEÇÕES		Raio (m)	LANÇA PRINCIPAL DE 3 SEÇÕES COM JIB DE 1,8 M INSTALADO				
	SOBRE OS ESTABILIZADORES (kg)			SOBRE OS PNEUS (kg)			ÂNGULO DA LANÇA CARREGADA (graus)	SOBRE OS ESTABILIZADORES (kg)		SOBRE OS PNEUS (kg)	
	D/T	360°		D/T	360°			D/T	360°	D/T	360°
1,5	7710	7710	1,5	4540	4540	5,0	60	1590	1590	910	590
1,8	7120	6530	1,8	4310	3720	5,5	57,5	1530	1530	810	520
2,4	5620	4900	2,4	3320	2320	6,1	53,5	1460	1430	660	430
3,0	4630	3860	3,0	2210	1580	6,7	49	1390	1220	560	360
3,7	3860	3150	3,7	1610	1160	7,3	44,5	1340	1070	460	290
4,3	3220	2630	4,3	1250	870	7,9	39,5	1290	930	400	240
4,9	2720	2110	4,9	980	660	8,5	34	1190	830	360	190
5,5	2360	1720	5,5	810	520	9,1	27	1090	750	330	160
6,1	2020	1430	6,1	660	430	9,8	16,5	990	670	300	140
6,7	1720	1220	6,7	560	360	10,2	0	910	620	270	110
7,3	1500	1070	7,3	460	290						
7,9	1320	930	7,9	400	240						
8,2	1250	870	8,2	390	220						

NOTAS:

OPERE COM O JIB PELO RAIQ QUANDO A LANÇA PRINCIPAL ESTIVER TOTALMENTE ESTENDIDA E PELO ÂNGULO DA LANÇA QUANDO A LANÇA PRINCIPAL ESTIVER PARCIALMENTE ESTENDIDA. NÃO EXCEDA AS CAPACIDADES DO JIB EM QUALQUER COMPRIMENTO DA LANÇA PARCIALMENTE ESTENDIDA.

AS ÁREAS SOMBREADAS SÃO REGIDAS PELA RESISTÊNCIA ESTRUTURAL. NÃO CONFIE NO TOMBAMENTO.

A OPERAÇÃO DESTA EQUIPAMENTO ALÉM DAS TABELAS DE CAPACIDADE E A NÃO OBSERVÂNCIA DAS INSTRUÇÕES É PERIGOSO E CANCELA A GARANTIA.

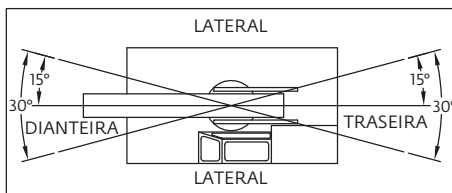


TABELA DE REDUÇÕES		
	DAS CAPACIDADES NOMINAIS DA LANÇA PRINCIPAL	DAS CAPACIDADES NOMINAIS DO JIB
MOITÃO PRINCIPAL	64 kg	N/A
GANCHO E BOLA	48 kg	48 kg
JIB, RECOLHIDO	0 kg	N/A
JIB, INSTALADO	68 kg	0 kg

TABELA DO DISPOSITIVO DE ELEVAÇÃO	
	1 PERNA 0 A 3850 kg
	2 PERNAS 0 A 7710 kg
CABOS DE AÇO: 1/2 in de diâmetro Resistência à ruptura mínima de 13 490 kg.	

1) As cargas nominais são as capacidades máximas de elevação conforme determinado somente pelo raio de operação. Qualquer combinação de comprimentos e ângulos de lança pode ser usada para obter o raio de operação. O raio de operação é a distância horizontal a partir da projeção do eixo de rotação até a superfície de suporte, antes da carga, até o centro da linha de elevação vertical ou equipamento de elevação de carga com a carga aplicada.

2) As cargas nominais mostradas nos estabilizadores não ultrapassam 85% do tombamento real. As cargas nominais mostradas nos pneus não ultrapassam 75% do tombamento real. Essas capacidades são baseadas em cargas suspensas livremente com o guindaste nivelado, apoiado sobre superfície de apoio firme e uniforme. As cargas práticas de trabalho dependem da superfície de apoio, do raio de operação e de outros fatores que afetem a estabilidade. O operador deve levar em conta ambientes perigosos, condições climáticas, experiência do operador e treinamento adequado.

3) Os pesos de todos os dispositivos de manuseio de carga, tais como

ganchos, moitões, lingas etc., exceto o cabo de aço devem ser considerados como parte da carga. Consulte a tabela de redução.

4) As capacidades sobre os estabilizadores são com os estabilizadores totalmente estendidos.

5) As capacidades sobre os pneus dependem da capacidade dos pneus, da condição dos pneus e da pressão de calibração adequada (100 psi). As cargas sobre os pneus podem ser transportadas em uma velocidade máxima de 4,0 km/h em uma superfície lisa, dura, nivelada com a lança retraída para o comprimento mais curto possível e centralizada sobre a dianteira.

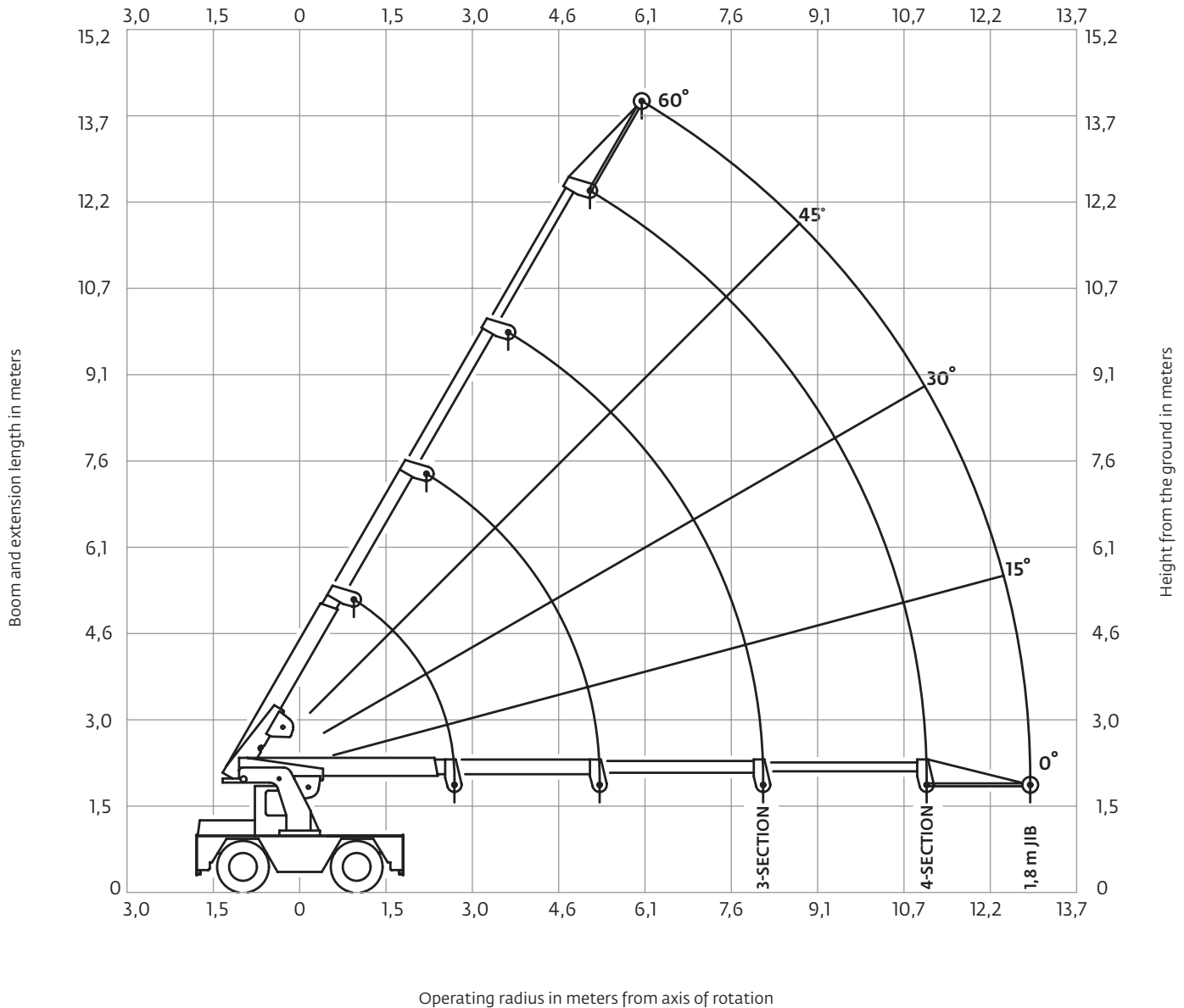
6) Para um raio de operação não mostrado, use a carga nominal do próximo maior raio.

7) A carga máxima total combinada da lança e do tabuleiro é 5443 kg. A carga máxima do tabuleiro é somente 6350 kg.

8) Não induza cargas laterais externas na lança ou no jib.

DIN/ISO range diagram • Diagrama de alcance DIN/ISO •
Diagrama de distância DIN/ISO

YB4409XL



English	Español	Português do Brasil
1,8 m JIB	PLUMÍN DE 1,8 m	JIB 1,8 m
3-SECTION	3 SECCIONES	3 SEÇÕES
4-SECTION	4 SECCIONES	4 SEÇÕES
Boom and extension length in meters	Largo de la pluma y extensión en metros	Comprimentos da lança e da extensão em metros
Height from the ground in meters	Altura desde el suelo en metros	Altura em relação ao solo em metros
Operating radius in meters from axis of rotation	Radio de trabajo en metros desde el eje de rotación	Raio de operação em metros a partir do eixo de rotação

THIS CHART IS ONLY A GUIDE AND SHOULD NOT BE USED TO OPERATE THE CRANE.
The individual crane's load chart, operating instructions and other instructional plates must be read and understood prior to operating the crane.
ESTA TABLA ES UNA GUÍA SOLAMENTE Y NO DEBE USARSE PARA MANEJAR LA GRÚA.
La tabla de carga, instrucciones de funcionamiento y otras chapas de instrucciones de la grúa individual se deben leer y entender antes de manejar la grúa.
ESTA TABELA É APENAS UM GUIA E NÃO DEVE SER USADA PARA OPERAR O GUINDASTE.
A tabela de carga individual do guindaste, as instruções de operação e outras placas de instruções devem ser lidas e entendidas antes de operar o guindaste.

DIN/ISO load chart

YB4409XL

RADIUS (m)	3-SECTION BOOM OR 4-SECTION BOOM WITH 4TH RETRACTED				RADIUS (m)	4-SECTION BOOM WITH 4TH EXTENDED				MAIN BOOM ANGLE (deg)	JIB STRUCTURAL CAPACITIES (kg)	
	ON OUTRIGGERS (kg)		ON RUBBER (kg)			ON OUTRIGGERS (kg)		ON RUBBER (kg)			3-SECTION BOOM OR 4-SECTION BOOM WITH 4TH RETRACTED	4-SECTION BOOM WITH 4TH EXTENDED
	F/R	360°	F/R	360°		F/R	360°	F/R	360°			
1,5	7710	7710	4535	4535	1,5	-	-	-	-	60	1590	1540
1,8	7120	6530	4310	3720	1,8	-	-	-	-	55	1510	1405
2,4	5625	4900	3580	2490	2,4	2225	2225	2225	2225	50	1430	1295
3,0	4625	3855	2400	1670	3,0	1950	1950	1950	1880	45	1360	1180
3,7	3855	3150	1670	1170	3,7	1725	1725	1725	1450	40	1305	1100
4,3	3220	2550	1200	830	4,3	1540	1540	1540	1130	35	1270	1045
4,9	2720	1930	930	610	4,9	1405	1405	1270	900	30	1225	1000
5,5	2360	1570	770	470	5,5	1315	1315	1040	720	25	1180	975
6,1	1850	1290	630	380	6,1	1315	1315	830	560	20	1135	965
6,7	1570	1100	540	310	6,7	1315	1315	680	430	15	1090	955
7,3	1360	950	450	240	7,3	1315	1080	560	340	10	1055	930
7,9	1180	820	370	190	7,9	1315	930	450	270	5	1020	920
8,2	1120	770	340	170	8,2	1200	860	400	240	0	1000	905
8,5	1070	730	310	140	8,5	1120	800	370	220			
9,1	970	650	280	110	9,1	990	710	310	180			
9,8	880	580	240	90	9,8	890	630	270	130			
10,2	800	530	220	60	10,2	790	540	230	100			
11,0	-	-	-	-	11,0	700	480	200	60			
11,6	-	-	-	-	11,6	650	440	180	40			
12,2	-	-	-	-	12,2	610	410	150	20			
12,8	-	-	-	-	12,8	570	370	130	10			
13,1	-	-	-	-	13,1	540	350	120	0			

NOTES:

JIB CAPACITY IS LIMITED BY BOTH STRUCTURAL CAPACITY CHART AND MAIN CAPACITY CHART.

SHADED AREAS ARE GOVERNED BY STRUCTURAL STRENGTH, DO NOT RELY ON TIPPING.

OPERATION OF THIS EQUIPMENT IN EXCESS OF RATING CHARTS AND DISREGARD OF INSTRUCTIONS IS DANGEROUS AND VOIDS WARRANTY.

1) The rated loads are the maximum lifting capacities as determined by operating radius only. Any combination of boom lengths and angles may be used to obtain operating radius. The operating radius is the horizontal distance from a projection of the axis of rotation to the supporting surface, before loading, to the center of vertical hoist line or tackle with load applied.

2) The rated loads shown on outriggers do not exceed 80% of actual tipping. The rated loads shown on rubber do not exceed 75% of actual tipping. These ratings are based on freely suspended loads with the crane leveled, standing on a firm, uniform, supporting surface. Practical working loads depend on supporting surface, operating radius, and other factors affecting stability. Hazardous surroundings, climatic conditions, experience of operator, and proper training must all be taken into account by the operator.

3) The weights of all load handling devices such as hooks, hook blocks, slings, etc., except the hoist rope, shall be considered as part of the load. See reduction chart.

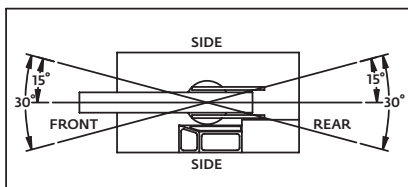
4) Ratings on outriggers are with outriggers fully extended.

5) Ratings on rubber depend on tire capacity, condition of tires and proper inflation pressure (6,9 bar). Loads on rubber may be transported at a maximum speed of 4,0 km/h on a smooth, hard, level surface with boom retracted to the shortest length possible and centered over front.

6) For operating radius not shown, use load rating of next larger radius.

7) The maximum combined total boom and deck load is 5443 kg. The maximum deck load only is 6350 kg.

8) Do not induce any external side loads to boom or jib.



REDUCTION CHART		
	FROM MAIN BOOM RATINGS	FROM JIB RATINGS
MAIN BLOCK	64 kg	N/A
HOOK & BALL	45 kg	45 kg
JIB, STOWED	0 kg	N/A
JIB, DEPLOYED	68 kg	0 kg

RIGGING CHART	
 1-PART 0-3855 kg	 2-PART 0-7710 kg
WIRE ROPE: 13 mm diameter Min. breaking strength 139,8 kN	

Tabla de carga DIN/ISO

YB4409XL

Radio (m)	PLUMA DE 3 SECCIONES O PLUMA DE 4 SECCIONES CON LA 4a RETRAÍDA				Radio (m)	PLUMA DE 4 SECCIONES CON LA 4a EXTENDIDA			
	SOBRE ESTABILIZADORES (kg)		SOBRE NEUMÁTICOS (kg)			SOBRE ESTABILIZADORES (kg)		SOBRE NEUMÁTICOS (kg)	
	D/T	360°	D/T	360°		D/T	360°	D/T	360°
1,5	7710	7710	4535	4535	1,5	-	-	-	-
1,8	7120	6530	4310	3720	1,8	-	-	-	-
2,4	5625	4900	3580	2490	2,4	2225	2225	2225	2225
3,0	4625	3855	2400	1670	3,0	1950	1950	1950	1880
3,7	3855	3150	1670	1170	3,7	1725	1725	1725	1450
4,3	3220	2550	1200	830	4,3	1540	1540	1540	1130
4,9	2720	1930	930	610	4,9	1405	1405	1270	900
5,5	2360	1570	770	470	5,5	1315	1315	1040	720
6,1	1850	1290	630	380	6,1	1315	1315	830	560
6,7	1570	1100	540	310	6,7	1315	1315	680	430
7,3	1360	950	450	240	7,3	1315	1080	560	340
7,9	1180	820	370	190	7,9	1315	930	450	270
8,2	1120	770	340	170	8,2	1200	860	400	240
8,5	1070	730	310	140	8,5	1120	800	370	220
9,1	970	650	280	110	9,1	990	710	310	180
9,8	880	580	240	90	9,8	890	630	270	130
10,2	800	530	220	60	10,2	790	540	230	100
11,0	-	-	-	-	11,0	700	480	200	60
11,6	-	-	-	-	11,6	650	440	180	40
12,2	-	-	-	-	12,2	610	410	150	20
12,8	-	-	-	-	12,8	570	370	130	10
13,1	-	-	-	-	13,1	540	350	120	0

MAIN BOOM ANGLE (deg)	JIB STRUCTURAL CAPACITIES (kg)	
	PLUMA DE 3 SECCIONES O PLUMA DE 4 SECCIONES CON LA 4a RETRAÍDA	PLUMA DE 4 SECCIONES CON LA 4a EXTENDIDA
	60	1590
55	1510	1405
50	1430	1295
45	1360	1180
40	1305	1100
35	1270	1045
30	1225	1000
25	1180	975
20	1135	965
15	1090	955
10	1055	930
5	1020	920
0	1000	905

NOTAS:

LA CAPACIDAD DEL PLUMÍN ESTÁ LIMITADA POR LA TABLA DE CAPACIDADES ESTRUCTURALES Y LA TABLA DE CAPACIDAD PRINCIPAL.

LAS ZONAS SOMBREADAS SON REGULADAS POR LA RESISTENCIA ESTRUCTURAL; NO CONFÍE EN LA INCLINACIÓN DE LA GRÚA.

EL MANEJO DE ESTE EQUIPO EXCEDIENDO LAS TABLAS DE CAPACIDADES Y EL HACER CASO OMISO DE LAS INSTRUCCIONES ES PELIGROSO Y ANULA LA GARANTÍA.

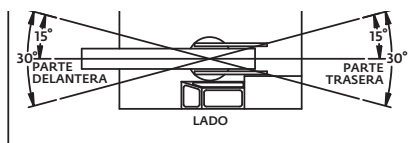


TABLA DE REDUCCIÓN		
	DE CAPACIDADES DE LA PLUMA PRINCIPAL	DE CAPACIDADES DEL PLUMÍN
BLOQUE PRINCIPAL	64 kg	N/C
GANCHO Y BOLA	45 kg	45 kg
PLUMÍN ALMACENADO	0 kg	N/C
PLUMÍN DESPLEGADO	68 kg	0 kg

TABLA DE APAREJOS	
1 SECCIÓN 0-3855 kg	2 SECCIONES 0-7710 kg
CABLE: 13 mm de diámetro Resistencia mínima a la rotura 139,8 kN	

1) Las cargas nominales son las capacidades máximas de elevación según lo determinado por el radio de trabajo, el largo y el ángulo de la pluma. Para obtener el radio de trabajo se puede usar cualquier combinación de largos y ángulos de pluma. El radio de trabajo es la distancia horizontal de una proyección del eje de rotación a la superficie de apoyo, antes de cargar material, hasta el centro del cable de elevación vertical o un polipasto con carga aplicada.

2) Las cargas nominales indicadas sobre estabilizadores no exceden el 80% de la carga de vuelco real. Las cargas nominales indicadas sobre neumáticos no exceden el 75% de la carga de vuelco real. Estas capacidades están basadas en cargas libremente suspendidas con la grúa nivelada sobre una superficie de apoyo firme y uniforme. Las cargas de trabajo prácticas dependen de la superficie de apoyo, radio de trabajo y otros factores que afecten la estabilidad. El operador debe tomar en cuenta el entorno peligroso, las condiciones climáticas, la experiencia del personal y la capacitación adecuada.

3) Los pesos de todos los dispositivos de manejo de carga tales como los ganchos, aparejos de gancho, eslingas, etc., excepto el cable de elevación, deben ser considerados como parte de la carga. Vea la tabla de reducción.

4) Las capacidades nominales sobre estabilizadores son con estabilizadores completamente extendidos.

5) Las capacidades nominales sobre neumáticos dependen de la capacidad de los mismos y presión de inflado correcta (6,9 bar). Las cargas sobre neumáticos pueden transportarse a una velocidad máxima de 4,0 km/h sobre una superficie nivelada, dura y uniforme con la pluma retraída al largo más corto posible y centrada sobre la parte delantera.

6) Para un radio de trabajo no indicado, use la carga nominal del próximo radio mayor.

7) La carga máxima total combinada de pluma y plataforma es 5443 kg. La carga máxima de plataforma solamente es 6350 kg.

8) No aplique ninguna carga lateral externa a la pluma o plumín.

Tabela de carga DIN/ISO

YB4409XL

Raio (m)	LANÇA DE 3 SEÇÕES OU LANÇA DE 4 SEÇÕES COM A 4ª RETRAÍDA				Raio (m)	LANÇA DE 4 SEÇÕES COM A 4ª ESTENDIDA				ÂNGULO DA LANÇA PRINCIPAL (graus)	JIB STRUCTURAL CAPACITIES (kg)	
	SOBRE OS ESTABILIZADORES (kg)		SOBRE OS PNEUS (kg)			SOBRE OS ESTABILIZADORES (kg)		SOBRE OS PNEUS (kg)			LANÇA DE 3 SEÇÕES OU LANÇA DE 4 SEÇÕES COM A 4ª RETRAÍDA	LANÇA DE 4 SEÇÕES COM A 4ª ESTENDIDA
	D/T	360°	D/T	360°		D/T	360°	D/T	360°			
1,5	7710	7710	4535	4535	1,5	-	-	-	-	60	1590	1540
1,8	7120	6530	4310	3720	1,8	-	-	-	-	55	1510	1405
2,4	5625	4900	3580	2490	2,4	2225	2225	2225	2225	50	1430	1295
3,0	4625	3855	2400	1670	3,0	1950	1950	1950	1880	45	1360	1180
3,7	3855	3150	1670	1170	3,7	1725	1725	1725	1450	40	1305	1100
4,3	3220	2550	1200	830	4,3	1540	1540	1540	1130	35	1270	1045
4,9	2720	1930	930	610	4,9	1405	1405	1270	900	30	1225	1000
5,5	2360	1570	770	470	5,5	1315	1315	1040	720	25	1180	975
6,1	1850	1290	630	380	6,1	1315	1315	830	560	20	1135	965
6,7	1570	1100	540	310	6,7	1315	1315	680	430	15	1090	955
7,3	1360	950	450	240	7,3	1315	1080	560	340	10	1055	930
7,9	1180	820	370	190	7,9	1315	930	450	270	5	1020	920
8,2	1120	770	340	170	8,2	1200	860	400	240	0	1000	905
8,5	1070	730	310	140	8,5	1120	800	370	220			
9,1	970	650	280	110	9,1	990	710	310	180			
9,8	880	580	240	90	9,8	890	630	270	130			
10,2	800	530	220	60	10,2	790	540	230	100			
11,0	-	-	-	-	11,0	700	480	200	60			
11,6	-	-	-	-	11,6	650	440	180	40			
12,2	-	-	-	-	12,2	610	410	150	20			
12,8	-	-	-	-	12,8	570	370	130	10			
13,1	-	-	-	-	13,1	540	350	120	0			

NOTAS:

A CAPACIDADE DO JIB É LIMITADA PELA TABELA DE CAPACIDADE ESTRUTURAL E PELA TABELA DE CAPACIDADE PRINCIPAL.

AS ÁREAS ACINZENTADAS SÃO REGIDAS PELA RESISTÊNCIA ESTRUTURAL, NÃO DEPENDEM DO TOMBAMENTO

A OPERAÇÃO DESTA EQUIPAMENTO ALÉM DAS TABELAS DE CAPACIDADE E A NÃO OBSERVÂNCIA DAS INSTRUÇÕES É PERIGOSA E CANCELA A GARANTIA.

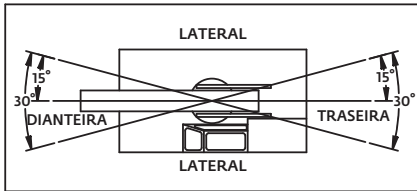


TABELA DE REDUÇÕES		
	DAS CAPACIDADES NOMINAIS DA LANÇA PRINCIPAL	DAS CAPACIDADES NOMINAIS DO JIB
MOITÃO PRINCIPAL	64 kg	N/A
GANCHO E BOLA	45 kg	45 kg
JIB, RECOLHIDO	0 kg	N/A
JIB, INSTALADO	68 kg	0 kg

TABELA DO DISPOSITIVO DE ELEVAÇÃO	
	1 PERNA 0 A 3855 kg
	2 PERNAS 0 A 7710 kg
CABOS DE AÇO: diâmetro de 13 mm Resistência à ruptura mínima de 139,8 kN.	

1) As cargas nominais são as capacidades máximas de elevação conforme determinado somente pelo raio de operação. Qualquer combinação de comprimentos e ângulos de lança pode ser usada para obter o raio de operação. O raio de operação é a distância horizontal a partir da projeção do eixo de rotação até a superfície de suporte, antes da carga, até o centro da linha de elevação vertical ou equipamento de elevação de carga com a carga aplicada.

2) As cargas nominais mostradas nos estabilizadores não ultrapassam 80% do tombamento real. As cargas nominais mostradas nos pneus não ultrapassam 75% do tombamento real. Essas capacidades são baseadas em cargas suspensas livremente com o guindaste nivelado, apoiado sobre superfície de apoio firme e uniforme. As cargas práticas de trabalho dependem da superfície de apoio, do raio de operação e de outros fatores que afetem a estabilidade. O operador deve levar em conta ambientes perigosos, condições climáticas, experiência do operador e treinamento adequado.

3) Os pesos de todos os dispositivos de manuseio de carga, tais como ganchos, moitões, lingas etc., exceto o cabo de aço devem ser considerados como parte da carga. Consulte a tabela de redução.

4) As capacidades sobre os estabilizadores são com os estabilizadores totalmente estendidos.

5) As capacidades sobre os pneus dependem da capacidade dos pneus, da condição dos pneus e da pressão de calibração adequada (6,9 bar). As cargas sobre os pneus podem ser transportadas em uma velocidade máxima de 4,0 km/h em uma superfície lisa, dura, nivelada com a lança retrátila para o comprimento mais curto possível e centralizada sobre a dianteira.

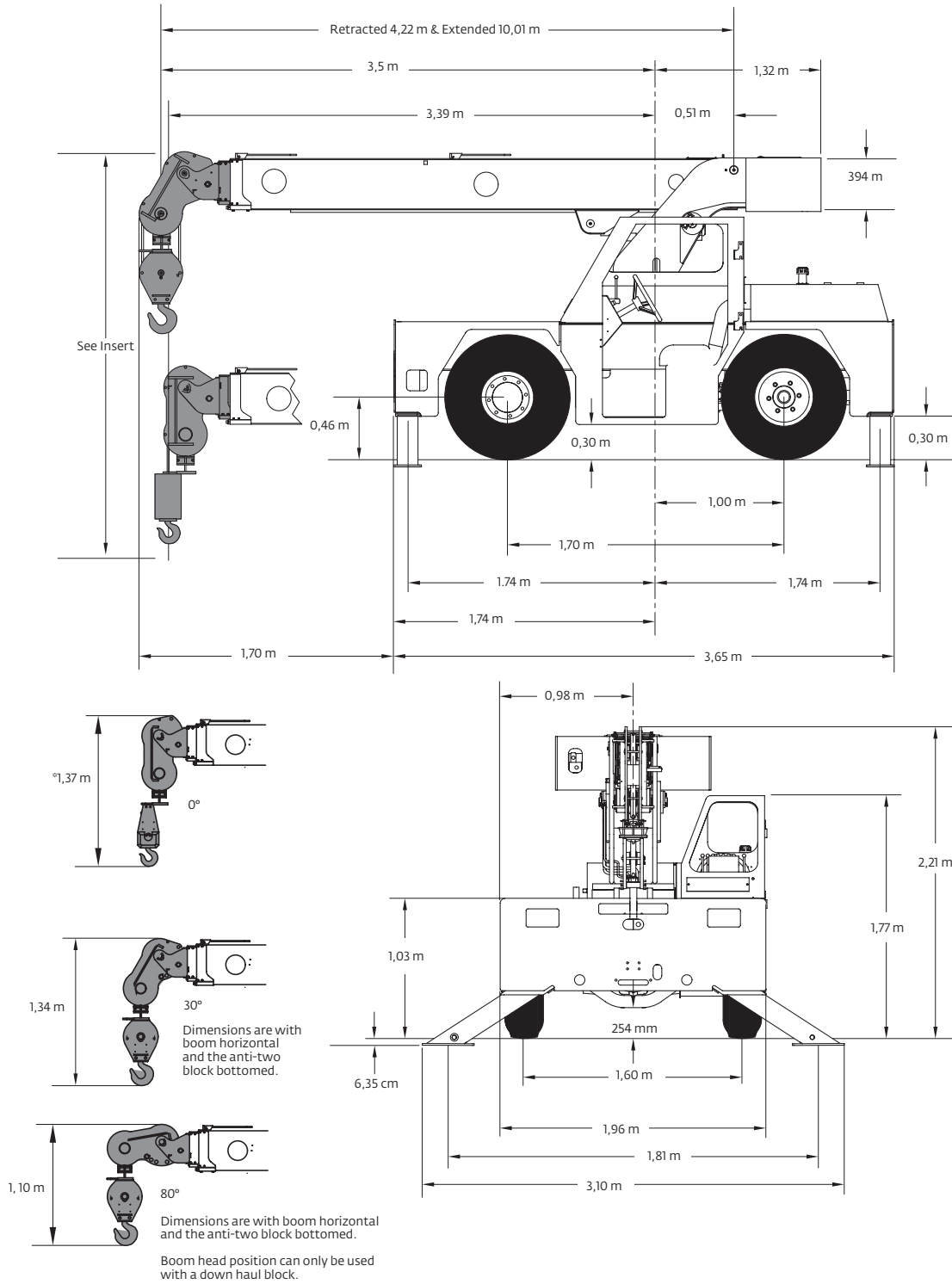
6) Para um raio de operação não mostrado, use a carga nominal do próximo maior raio.

7) A carga máxima total combinada da lança e do tabuleiro é 5443 kg. A carga máxima do tabuleiro é somente 6350 kg.

8) Não induza cargas laterais externas na lança ou no jib.

Dimensions • Dimensiones • Dimensões

YB4409-2



THIS CHART IS ONLY A GUIDE AND SHOULD NOT BE USED TO OPERATE THE CRANE.

The individual crane's load chart, operating instructions and other instructional plates must be read and understood prior to operating the crane.

ESTA TABLA ES UNA GUÍA SOLAMENTE Y NO DEBE USARSE PARA MANEJAR LA GRÚA.

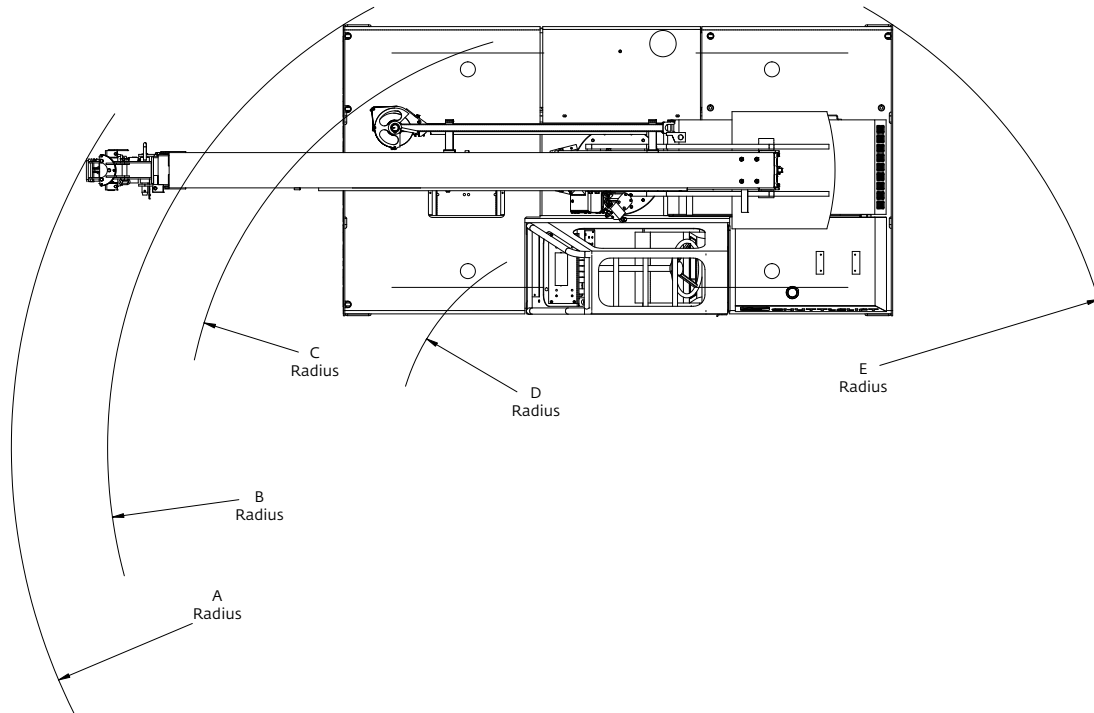
La tabla de carga, instrucciones de funcionamiento y otras chapas de instrucciones de la grúa individual se deben leer y entender antes de manejar la grúa.

ESTA TABELA É APENAS UM GUIA E NÃO DEVE SER USADA PARA OPERAR O GUINDASTE.

A tabela de carga individual do guindaste, as instruções de operação e outras placas de instruções devem ser lidas e entendidas antes de operar o guindaste.

Turning radius • Radio de giro • Raio de curva

YB4409-2



	A	B	C	D	E
Two-wheel steer • Dirección en dos ruedas • Direção em duas rodas	4674 mm	4737 mm	4636 mm	2718 mm	5525 mm
Four-wheel steer • Dirección en cuatro ruedas • Direção em quatro rodas	4267 mm	3645 mm	3188 mm	1473 mm	3569 mm

English	Español	Português do Brasil
A Radius	Radio A	Raio A
B Radius	Radio B	Raio B
C Radius	Radio C	Raio C
D Radius	Radio D	Raio D
E Radius	Radio E	Raio E
On tires	Sobre neumáticos	Sobre os pneus
Retracted	Retraída	Retraída
Extended	Extendida	Estendida
See insert	Vea el recuadro	Consulte o detalhe
Dimensions are with the boom horizontal and the anti-two block bottomed.	Las dimensiones son con la pluma horizontal y el dispositivo de prevención del contacto entre bloques bajado.	As dimensões horizontais são com a lança horizontal e com o dispositivo anticollisão do moitão abaixado.
Boom head position can only be used with a down haul block.	La posición de cabeza de pluma solamente se puede usar con una pesa de gancho.	A posição da cabeça da lança pode somente ser usada com um peso de moitão de gancho.

THIS CHART IS ONLY A GUIDE AND SHOULD NOT BE USED TO OPERATE THE CRANE.

The individual crane's load chart, operating instructions and other instructional plates must be read and understood prior to operating the crane.

ESTA TABLA ES UNA GUÍA SOLAMENTE Y NO DEBE USARSE PARA MANEJAR LA GRÚA.

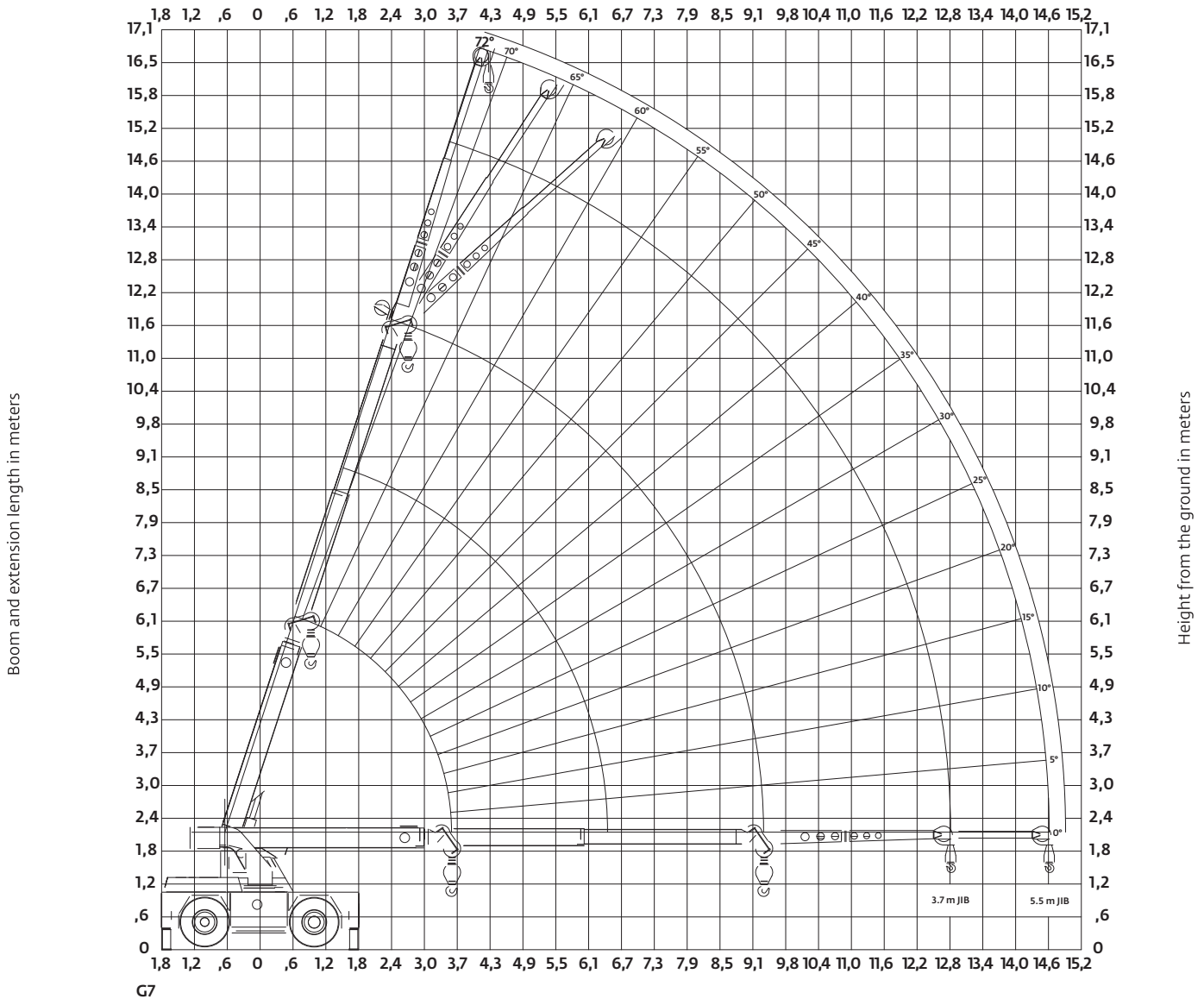
La tabla de carga, instrucciones de funcionamiento y otras chapas de instrucciones de la grúa individual se deben leer y entender antes de manejar la grúa.

ESTA TABELA É APENAS UM GUIA E NÃO DEVE SER USADA PARA OPERAR O GUINDASTE.

A tabela de carga individual do guindaste, as instruções de operação e outras placas de instruções devem ser lidas e entendidas antes de operar o guindaste.

Metric 85% range diagram • Diagrama de alcance de 85% - métrico • Diagrama de distância métrica de 85%

YB4409-2



Operating radius in meters from axis of rotation

English	Español	Português do Brasil
Boom and extension length in meters	Largo de la pluma y extensión en metros	Comprimentos da lança e da extensão em metros
Height from the ground in meters	Altura desde el suelo en metros	Altura em relação ao solo em metros
JIB	PLUMÍN	JIB
Operating radius in meters from axis of rotation	Radio de trabajo en metros desde el eje de rotación	Raio de operação em metros a partir do eixo de rotação

THIS CHART IS ONLY A GUIDE AND SHOULD NOT BE USED TO OPERATE THE CRANE.
 The individual crane's load chart, operating instructions and other instructional plates must be read and understood prior to operating the crane.
 ESTA TABLA ES UNA GUÍA SOLAMENTE Y NO DEBE USARSE PARA MANEJAR LA GRÚA.
 La tabla de carga, instrucciones de funcionamiento y otras chapas de instrucciones de la grúa individual se deben leer y entender antes de manejar la grúa.
 ESTA TABELA É APENAS UM GUÍA E NÃO DEVE SER USADA PARA OPERAR O GUINDASTE.
 A tabela de carga individual do guindaste, as instruções de operação e outras placas de instruções devem ser lidas e entendidas antes de operar o guindaste.

Metric 85% load chart

YB4409-2

	RADIUS (m)	ON OUTRIGGERS (kg)				ON RUBBER (kg)		JIB STRUCTURAL CAPACITIES (kg)						
		F/R		360°		F/R	360°	3,7 m JIB			5,5 m JIB			
		BOOM RETRACTED	BOOM EXTENDED	BOOM RETRACTED	BOOM EXTENDED	ANY BOOM	ANY BOOM	0° OFFSET	15° OFFSET	30° OFFSET	0° OFFSET	15° OFFSET	30° OFFSET	
MAIN BOOM	1,5	8165	6670	8165	6670	5215	4265	72	3400	2315	1590	1815	1500	1045
	1,8	7120	6530	6805	6530	4535	3400	70	3175	2180	1540	1700	1405	1000
	2,4	5535	5535	5170	5170	3675	2285	65	2585	1860	1405	1450	1225	910
	3,0	4625	4625	4130	4130	2485	1600	60	2040	1590	1270	1270	1090	840
	3,7	3810	3810	3450	3450	1780	1175	55	1590	1360	1155	1110	975	770
	4,3	-	3265	-	2950	1380	895	50	1270	1135	1045	975	885	725
	4,9	-	2810	-	2410	1100	705	45	1045	1000	910	860	795	680
	5,5	-	2450	-	1970	895	565	40	910	860	815	770	725	635
	6,1	-	2190	-	1640	745	460	35	805	760	725	690	660	610
	6,7	-	1815	-	1375	620	385	30	725	680	635	635	590	590
	7,3	-	1580	-	1175	525	320	25	660	635	-	580	545	-
	7,9	-	1370	-	1020	450	270	20	610	610	-	530	510	-
	8,5	-	1215	-	910	375	220	15	590	590	-	500	500	-
	9,4	-	1030	-	790	295	165	10	580	-	-	475	-	-
JIB	10,4	-	890	-	680	230	115	5	555	-	-	465	-	-
	11,0	-	800	-	610	195	80	0	545	-	-	455	-	-
	11,6	-	720	-	545	160	60							
	12,2	-	645	-	475	125	35							
	12,8	-	575	-	420	95	30							
	13,4	-	545	-	400	85	20							
	14,0	-	525	-	370	80	10							
14,6	-	505	-	345	65	0								

NOTES:

JIB CAPACITY IS LIMITED BY BOTH STRUCTURAL CAPACITY CHART AND MAIN CAPACITY CHART.

SHADED AREAS ARE GOVERNED BY STRUCTURAL STRENGTH, DO NOT RELY ON TIPPING.

OPERATION OF THIS EQUIPMENT IN EXCESS OF RATING CHARTS AND DISREGARD OF INSTRUCTIONS IS DANGEROUS AND VOIDS WARRANTY.

1) The rated loads are the maximum lift capacities as determined by operating radius, boom extension and boom angle. The operating radius is the horizontal distance from a projection of the axis of rotation to the supporting surface, before loading, to the center of vertical hoist line or tackle with load applied.

2) The rated loads shown on outriggers do not exceed 85% of actual tipping. The rated loads shown on rubber do not exceed 75% of actual tipping. These ratings are based on freely suspended loads with the crane leveled, standing on a firm, uniform, supporting surface. Practical working loads depend on supporting surface, operating radius, and other factors affecting stability. Hazardous surroundings, climatic conditions, experience of operator, and proper training must all be taken into account by the operator.

3) The weights of all load handling devices such as hooks, hook blocks, slings, etc., except the hoist rope, shall be considered as part of the load. See reduction chart.

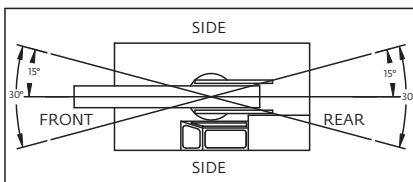
4) Ratings on outriggers are with outriggers fully extended.

5) Ratings on rubber depend on tire capacity, condition of tires and proper inflation pressure (6,9 bar). Loads on rubber may be transported at a maximum speed of 4,0 km/h on a smooth, hard, level surface with boom retracted to the shortest length possible and centered over front.

6) For operating radius not shown, use load rating of next larger radius.

7) The maximum combined total boom and deck load is 5440 kg. The maximum deck load only is 6350 kg.

8) Do not induce any external side loads to boom or jib.



REDUCTION CHART		
	FROM MAIN BOOM RATINGS	FROM JIB RATINGS
MAIN BLOCK	60 kg	N/A
HOOK & BALL	45 kg	45 kg
JIB, STOWED	0 kg	N/A
JIB, DEPLOYED	200 kg	0 kg

RIGGING CHART	
1-PART 0-4540 kg	2-PART 0-8165 kg
WIRE ROPE: 14 mm diameter Min. breaking strength 155,7 kN.	

Tabla de carga de 85% - métrico

YB4409-2

	RADIO (m)	SOBRE ESTABILIZADORES (kg)				SOBRE NEUMÁTICOS (kg)	
		D/T		360°		D/T	360°
		PLUMA RETRAÍDA	PLUMA EXTENDIDA	PLUMA RETRAÍDA	PLUMA EXTENDIDA	CUALQUIER PLUMA	CUALQUIER PLUMA
PLUMA PRINCIPAL	1,5	8165	6670	8165	6670	5215	4265
	1,8	7120	6530	6805	6530	4535	3400
	2,4	5535	5535	5170	5170	3675	2285
	3,0	4625	4625	4130	4130	2485	1600
	3,7	3810	3810	3450	3450	1780	1175
	4,3	-	3265	-	2950	1380	895
	4,9	-	2810	-	2410	1100	705
	5,5	-	2450	-	1970	895	565
	6,1	-	2190	-	1640	745	460
	6,7	-	1815	-	1375	620	385
	7,3	-	1580	-	1175	525	320
	7,9	-	1370	-	1020	450	270
	8,5	-	1215	-	910	375	220
	9,4	-	1030	-	790	295	165
PLUMÍN	10,4	-	890	-	680	230	115
	11,0	-	800	-	610	195	80
	11,6	-	720	-	545	160	60
	12,2	-	645	-	475	125	35
	12,8	-	575	-	420	95	30
	13,4	-	545	-	400	85	20
	14,0	-	525	-	370	80	10
	14,6	-	505	-	345	65	0

ÁNGULO DE PLUMA PRINCIPAL (grados)	CAPACIDADES ESTRUCTURALES DEL PLUMÍN (kg)					
	PLUMÍN DE 3,7 m			PLUMÍN DE 5,5 m		
	DESCEN-TRAMIENTO DE 0°	DESCEN-TRAMIENTO DE 15°	DESCEN-TRAMIENTO DE 30°	DESCEN-TRAMIENTO DE 0°	DESCEN-TRAMIENTO DE 15°	DESCEN-TRAMIENTO DE 30°
72	3400	2315	1590	1815	1500	1045
70	3175	2180	1540	1700	1405	1000
65	2585	1860	1405	1450	1225	910
60	2040	1590	1270	1270	1090	840
55	1590	1360	1155	1110	975	770
50	1270	1135	1045	975	885	725
45	1045	1000	910	860	795	680
40	910	860	815	770	725	635
35	805	760	725	690	660	610
30	725	680	635	635	590	590
25	660	635	-	580	545	-
20	610	610	-	530	510	-
15	590	590	-	500	500	-
10	580	-	-	475	-	-
5	555	-	-	465	-	-
0	545	-	-	455	-	-

NOTAS:

LA CAPACIDAD DEL PLUMÍN ESTÁ LIMITADA POR LA TABLA DE CAPACIDADES ESTRUCTURALES Y LA TABLA DE CAPACIDAD PRINCIPAL.

LAS ZONAS SOMBREADAS SON REGULADAS POR LA RESISTENCIA ESTRUCTURAL; NO CONFÍE EN LA INCLINACIÓN DE LA GRÚA.

EL MANEJO DE ESTE EQUIPO EXCEDIENDO LAS TABLAS DE CAPACIDADES Y EL HACER CASO OMISO DE LAS INSTRUCCIONES ES PELIGROSO Y ANULA LA GARANTÍA.

1) Las cargas nominales son las capacidades máximas de elevación según lo determinado por el radio de trabajo, la extensión y el ángulo de la pluma. El radio de trabajo es la distancia horizontal de una proyección del eje de rotación a la superficie de apoyo, antes de cargar material, hasta el centro del cable de elevación vertical o un polipasto con carga aplicada.

2) Las cargas nominales indicadas sobre estabilizadores no exceden el 85% de la carga de vuelco real. Las cargas nominales indicadas sobre neumáticos no exceden el 75% de la carga de vuelco real. Estas capacidades están basadas en cargas libremente suspendidas con la grúa nivelada sobre una superficie de apoyo firme y uniforme. Las cargas de trabajo prácticas dependen de la superficie de apoyo, radio de trabajo y otros factores que afecten la estabilidad. El operador debe tomar en cuenta el entorno peligroso, las condiciones climáticas, la experiencia del personal y la capacitación adecuada.

3) Los pesos de todos los dispositivos de manejo de carga tales como los

ganchos, aparejos de gancho, eslingas, etc., excepto el cable de elevación, deben ser considerados como parte de la carga. Vea la tabla de reducción.

4) Las capacidades nominales sobre estabilizadores son con estabilizadores completamente extendidos.

5) Las capacidades nominales sobre neumáticos dependen de la capacidad de los neumáticos, la condición de los mismos y presión de inflado correcta (6,9 bar). Las cargas sobre neumáticos pueden transportarse a una velocidad máxima de 4,0 km/h sobre una superficie nivelada, dura y uniforme con la pluma retraída al largo más corto posible y centrada sobre la parte delantera.

6) Para un radio de trabajo no indicado, use la carga nominal del próximo radio mayor.

7) La carga máxima total combinada de pluma y plataforma es 5440 kg. La carga máxima de plataforma solamente es 6350 kg.

8) No aplique ninguna carga lateral externa a la pluma o plumín.

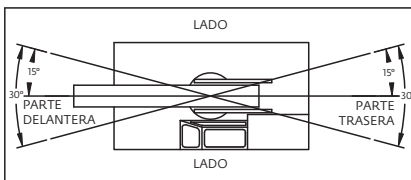


TABLA DE REDUCCIÓN		
	DE CAPACIDADES DE LA PLUMA PRINCIPAL	DE CAPACIDADES DEL PLUMÍN
BLOQUE PRINCIPAL	60 kg	N/C
GANCHO Y BOLA	45 kg	45 kg
PLUMÍN ALMACENADO	0 kg	N/C
PLUMÍN DESPLEGADO	200 kg	0 kg

TABLA DE APAREJOS	
	1 SECCIÓN 0-4540 kg
	2 SECCIONES 0-8165 kg
CABLE: 14 mm de diámetro Resistencia mínima a la rotura 155,7 kN	

Tabela de carga métrica de 85%

YB4409-2

	RAIO (m)	SOBRE OS ESTABILIZADORES (kg)				SOBRE OS PNEUS (kg)		CAPACIDADES ESTRUTURAIS DO JIB (kg)						
		D/T		360°		D/T	360°	JIB 3,7 m			JIB 5,5 m			
		LANÇA RETRAÍDA	LANÇA ESTENDIDA	LANÇA RETRAÍDA	LANÇA ESTENDIDA	QUALQUER LANÇA	QUALQUER LANÇA	DESLOCAMENTO DE 0°	DESLOCAMENTO DE 15°	DESLOCAMENTO DE 30°	DESLOCAMENTO DE 0°	DESLOCAMENTO DE 15°	DESLOCAMENTO DE 30°	
LANÇA PRINCIPAL	1,5	8165	6670	8165	6670	5215	4265	72	3400	2315	1590	1815	1500	1045
	1,8	7120	6530	6805	6530	4535	3400	70	3175	2180	1540	1700	1405	1000
	2,4	5535	5535	5170	5170	3675	2285	65	2585	1860	1405	1450	1225	910
	3,0	4625	4625	4130	4130	2485	1600	60	2040	1590	1270	1270	1090	840
	3,7	3810	3810	3450	3450	1780	1175	55	1590	1360	1155	1110	975	770
	4,3	-	3265	-	2950	1380	895	50	1270	1135	1045	975	885	725
	4,9	-	2810	-	2410	1100	705	45	1045	1000	910	860	795	680
	5,5	-	2450	-	1970	895	565	40	910	860	815	770	725	635
	6,1	-	2190	-	1640	745	460	35	805	760	725	690	660	610
	6,7	-	1815	-	1375	620	385	30	725	680	635	635	590	590
	7,3	-	1580	-	1175	525	320	25	660	635	-	580	545	-
	7,9	-	1370	-	1020	450	270	20	610	610	-	530	510	-
	8,5	-	1215	-	910	375	220	15	590	590	-	500	500	-
	9,4	-	1030	-	790	295	165	10	580	-	-	475	-	-
JIB	10,4	-	890	-	680	230	115	5	555	-	-	465	-	-
	11,0	-	800	-	610	195	80	0	545	-	-	455	-	-
	11,6	-	720	-	545	160	60							
	12,2	-	645	-	475	125	35							
	12,8	-	575	-	420	95	30							
	13,4	-	545	-	400	85	20							
	14,0	-	525	-	370	80	10							
14,6	-	505	-	345	65	0								

NOTAS:

A CAPACIDADE DO JIB É LIMITADA PELA TABELA DE CAPACIDADE ESTRUTURAL E PELA TABELA DE CAPACIDADE PRINCIPAL.

AS ÁREAS ACINZENTADAS SÃO REGIDAS PELA RESISTÊNCIA ESTRUTURAL, NÃO DEPENDEM DO TOMBAMENTO

A OPERAÇÃO DESTA EQUIPAMENTO ALÉM DAS TABELAS DE CAPACIDADE E A NÃO OBSERVÂNCIA DAS INSTRUÇÕES É PERIGOSA E CANCELA A GARANTIA.

1) As cargas nominais são as capacidades máximas de elevação conforme determinado pelo raio de operação, extensão da lança e ângulo da lança. O raio de operação é a distância horizontal a partir da projeção do eixo de rotação até a superfície de suporte, antes da carga, até o centro da linha de elevação vertical ou equipamento de elevação de carga com a carga aplicada.

2) As cargas nominais mostradas nos estabilizadores não ultrapassam 85% do tombamento real. As cargas nominais mostradas nos pneus não ultrapassam 75% do tombamento real. Essas capacidades são baseadas em cargas suspensas livremente com o guindaste nivelado, apoiado sobre superfície de apoio firme e uniforme. As cargas práticas de trabalho dependem da superfície de apoio, do raio de operação e de outros fatores que afetem a estabilidade. O operador deve levar em conta ambientes perigosos, condições climáticas, experiência do operador e treinamento adequado.

3) Os pesos de todos os dispositivos de manuseio de carga, tais como

ganchos, moitões, lingas etc., exceto o cabo de aço devem ser considerados como parte da carga. Consulte a tabela de redução.

4) As capacidades sobre os estabilizadores são com os estabilizadores totalmente estendidos.

5) As capacidades sobre os pneus dependem da capacidade dos pneus, da condição dos pneus e da pressão de calibração adequada (6,9 bar). As cargas sobre os pneus podem ser transportadas em uma velocidade máxima de 4,0 km/h em uma superfície lisa, dura, nivelada com a lança retraída para o comprimento mais curto possível e centralizada sobre a dianteira.

6) Para um raio de operação não mostrado, use a carga nominal do próximo maior raio.

7) A carga máxima total combinada da lança e do tabuleiro é 5440 kg. A carga máxima do tabuleiro é somente 6350 kg.

8) Não induza cargas laterais externas na lança ou no jib.

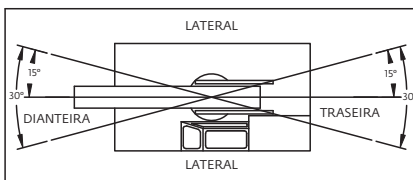


TABELA DE REDUÇÕES

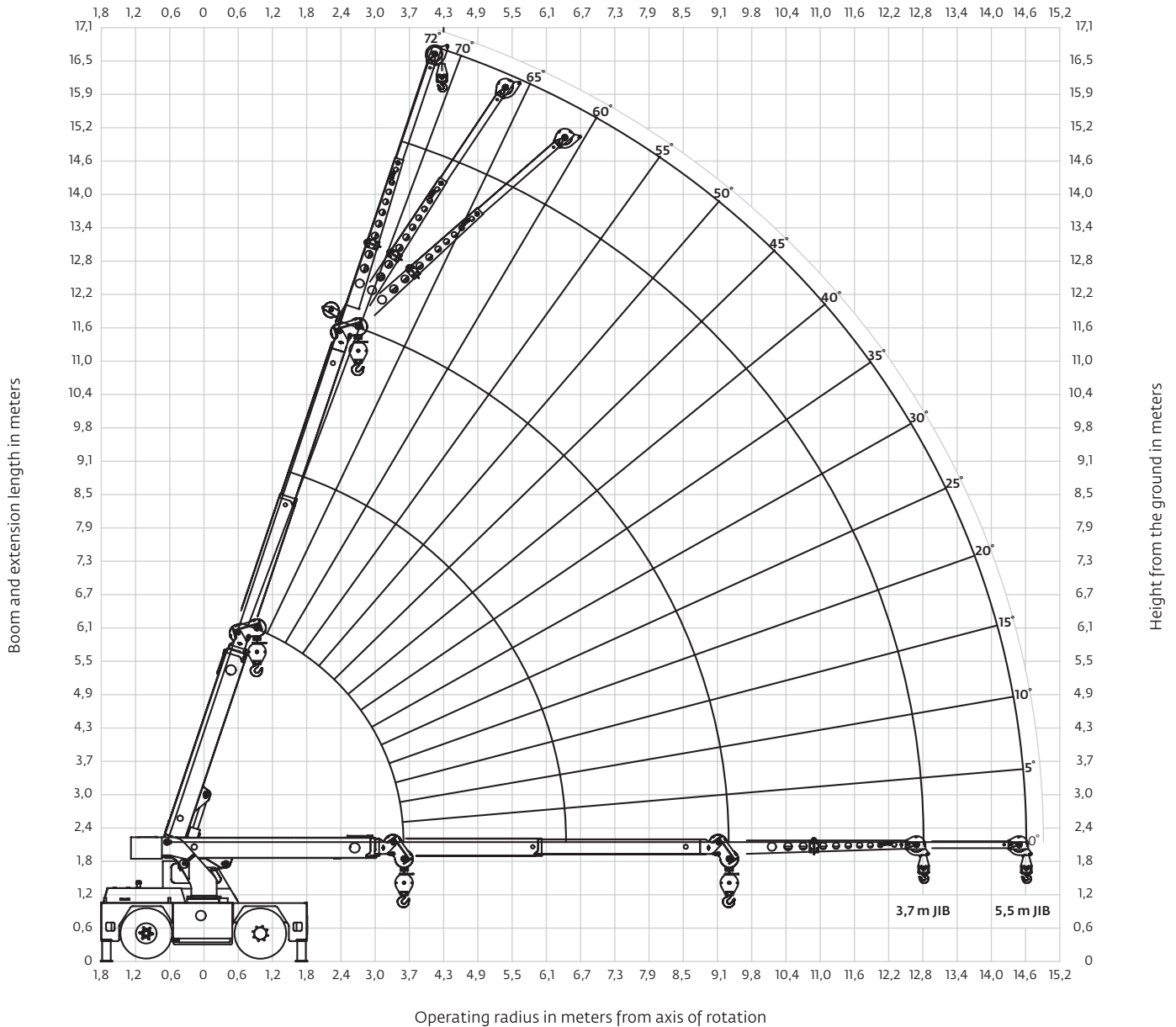
	DAS CAPACIDADES NOMINAIS DA LANÇA PRINCIPAL	DAS CAPACIDADES NOMINAIS DO JIB
MOITÃO PRINCIPAL	60 kg	N/A
GANCHO E BOLA	45 kg	45 kg
JIB, RECOLHIDO	0 kg	N/A
JIB, INSTALADO	200 kg	0 kg

TABELA DO DISPOSITIVO DE ELEVÇÃO

	1 PERNA 0 A 4540 kg		2 PERNAS 0 A 8165 kg
CABOS DE AÇO: diâmetro de 14 mm Resistência à ruptura mínima de 155,7 kN.			

DIN/ISO range diagram • Diagrama de alcance DIN/ISO • Diagrama de distância DIN/ISO

YB4409-2



English	Español	Português do Brasil
Boom and extension length in meters	Largo de la pluma y extensión en metros	Comprimentos da lança e da extensão em metros
Height from the ground in meters	Altura desde el suelo en metros	Altura em relação ao solo em metros
JIB	PLUMÍN	JIB
Operating radius in meters from axis of rotation	Radio de trabajo en metros desde el eje de rotación	Raio de operação em metros a partir do eixo de rotação

THIS CHART IS ONLY A GUIDE AND SHOULD NOT BE USED TO OPERATE THE CRANE.
 The individual crane's load chart, operating instructions and other instructional plates must be read and understood prior to operating the crane.
 ESTA TABLA ES UNA GUÍA SOLAMENTE Y NO DEBE USARSE PARA MANEJAR LA GRÚA.
 La tabla de carga, instrucciones de funcionamiento y otras chapas de instrucciones de la grúa individual se deben leer y entender antes de manejar la grúa.
 ESTA TABELA É APENAS UM GUIA E NÃO DEVE SER USADA PARA OPERAR O GUINDASTE.
 A tabela de carga individual do guindaste, as instruções de operação e outras placas de instruções devem ser lidas e entendidas antes de operar o guindaste.

DIN/ISO load chart

YB4409-2

	RADIUS (m)	ON OUTRIGGERS (kg)				ON RUBBER (kg)		MAIN BOOM ANGLE (deg)	JIB STRUCTURAL CAPACITIES (kg)					
		F/R		360°		F/R	360°		3,7 m JIB			5,5 m JIB		
		BOOM RETRACTED	BOOM EXTENDED	BOOM RETRACTED	BOOM EXTENDED	ANY BOOM	ANY BOOM		0° OFFSET	15° OFFSET	30° OFFSET	0° OFFSET	15° OFFSET	30° OFFSET
MAIN BOOM	1,5	8160	6670	8160	6670	5220	4260	72	3400	2310	1590	1810	1500	1040
	1,8	7120	6530	6800	6530	4540	3360	70	3180	2180	1540	1700	1410	1000
	2,4	5530	5530	5170	5170	3670	2240	65	2590	1860	1410	1450	1220	910
	3,0	4630	4630	4130	4130	2440	1550	60	2040	1590	1270	1270	1090	840
	3,7	3810	3810	3450	3450	1730	1130	55	1590	1360	1160	1110	980	770
	4,3	-	3270	-	2800	1330	840	50	1270	1130	1040	980	880	730
	4,9	-	2810	-	2220	1050	660	45	1040	1000	910	860	790	680
	5,5	-	2450	-	1800	850	520	40	910	860	820	770	730	640
	6,1	-	2010	-	1490	700	420	35	810	760	730	690	660	610
	6,7	-	1670	-	1250	570	340	30	730	680	640	640	590	590
	7,3	-	1430	-	1060	480	280	25	660	640	-	580	540	-
	7,9	-	1240	-	910	400	220	20	610	610	-	530	510	-
	8,5	-	1090	-	810	330	170	15	590	590	-	500	500	-
	9,4	-	920	-	690	250	120	10	580	-	-	480	-	-
JIB	10,4	-	780	-	590	180	70	5	560	-	-	460	-	-
	11,0	-	710	-	530	150	40	0	540	-	-	450	-	-
	11,6	-	630	-	460	110	10							
	12,2	-	560	-	400	80	0							
	12,8	-	490	-	350	50	0							
	13,4	-	460	-	320	40	0							
	14,0	-	440	-	300	30	0							
	14,6	-	430	-	270	20	0							

NOTES:
JIB CAPACITY IS LIMITED BY BOTH STRUCTURAL CAPACITY CHART AND MAIN CAPACITY CHART.

SHADED AREAS ARE GOVERNED BY STRUCTURAL STRENGTH, DO NOT RELY ON TIPPING.

OPERATION OF THIS EQUIPMENT IN EXCESS OF RATING CHARTS AND DISREGARD OF INSTRUCTIONS IS DANGEROUS AND VOIDS WARRANTY.

1) The rated loads are the maximum lifting capacities as determined by operating radius, boom extension and boom angle. The operating radius is the horizontal distance from a projection of the axis of rotation to the supporting surface, before loading to the center of vertical hoist line or tackle with load applied.

4) Ratings on outriggers are for outriggers fully extended.

5) Ratings on rubber depend on tire capacity, condition of tires and proper inflation pressure (700 kPa). Loads on rubber may be transported at a maximum speed of 1,4 km/h on a smooth, hard level surface with boom retracted to the shortest length possible and centered over front.

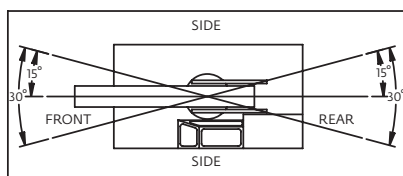
6) For operating radius not shown, use load rating of next larger radius.

7) The maximum combined total boom and deck load is 5440 kg. The maximum deck load only is 6350 kg.

8) Do not induce any external side loads to boom or jib.

2) The rated loads shown on outriggers do not exceed 80% of actual tipping. The rated loads shown on rubber do not exceed 75% of actual tipping. These ratings are based on freely suspended loads with the crane leveled, standing on a firm, uniform, supporting surface. Practical working loads depend on supporting surface, operating radius, and other factors affecting stability. Hazardous surroundings, climatic conditions, experience of personnel, and proper training must all be taken into account by the operator.

3) The weights of all load handling devices such as hooks, hook blocks, slings, etc., except the hoist rope, shall be considered as part of the load. See reduction chart.



REDUCTION CHART		
	FROM MAIN BOOM RATINGS	FROM JIB RATINGS
MAIN BLOCK	60 kg	N/A
HOOK & BALL	45 kg	45 kg
JIB, STOWED	0 kg	N/A
JIB, DEPLOYED	200 kg	0 kg

RIGGING CHART	
<p>1-PART 0-4540 kg</p>	<p>2-PART 0-8160 kg</p>
WIRE ROPE: 14 mm diameter Min. breaking strength 161,3 kN	

Tabla de carga DIN/ISO

YB4409-2

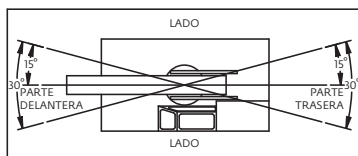
	RADIO (m)	SOBRE ESTABILIZADORES (kg)				SOBRE NEUMÁTICOS (kg)		CAPACIDADES ESTRUCTURALES DEL PLUMÍN (kg)						
		D/T		360°		D/T	360°	PLUMÍN DE 3,7 m			PLUMÍN DE 5,5 m			
		PLUMA RETRAÍDA	PLUMA EXTENDIDA	PLUMA RETRAÍDA	PLUMA EXTENDIDA	CUALQUIER PLUMA	CUALQUIER PLUMA	DESCENTRAMIENTO DE 0°	DESCENTRAMIENTO DE 15°	DESCENTRAMIENTO DE 30°	DESCENTRAMIENTO DE 0°	DESCENTRAMIENTO DE 15°	DESCENTRAMIENTO DE 30°	
PLUMA PRINCIPAL	1,5	8160	6670	8160	6670	5220	4260	72	3400	2310	1590	1810	1500	1040
	1,8	7120	6530	6800	6530	4540	3360	70	3180	2180	1540	1700	1410	1000
	2,4	5530	5530	5170	5170	3670	2240	65	2590	1860	1410	1450	1220	910
	3,0	4630	4630	4130	4130	2440	1550	60	2040	1590	1270	1270	1090	840
	3,7	3810	3810	3450	3450	1730	1130	55	1590	1360	1160	1110	980	770
	4,3	-	3270	-	2800	1330	840	50	1270	1130	1040	980	880	730
	4,9	-	2810	-	2220	1050	660	45	1040	1000	910	860	790	680
	5,5	-	2450	-	1800	850	520	40	910	860	820	770	730	640
	6,1	-	2010	-	1490	700	420	35	810	760	730	690	660	610
	6,7	-	1670	-	1250	570	340	30	730	680	640	640	590	590
	7,3	-	1430	-	1060	480	280	25	660	640	-	580	540	-
	7,9	-	1240	-	910	400	220	20	610	610	-	530	510	-
	8,5	-	1090	-	810	330	170	15	590	590	-	500	500	-
9,4	-	920	-	690	250	120	10	580	-	-	480	-	-	
PLUMÍN	10,4	-	780	-	590	180	70	5	560	-	-	460	-	-
	11,0	-	710	-	530	150	40	0	540	-	-	450	-	-
	11,6	-	630	-	460	110	10							
	12,2	-	560	-	400	80	0							
	12,8	-	490	-	350	50	0							
	13,4	-	460	-	320	40	0							
	14,0	-	440	-	300	30	0							
14,6	-	430	-	270	20	0								

NOTAS:

LA CAPACIDAD DEL PLUMÍN ESTÁ LIMITADA POR LA TABLA DE CAPACIDADES ESTRUCTURALES Y LA TABLA DE CAPACIDAD PRINCIPAL.

LAS ZONAS SOMBRADAS SON REGULADAS POR LA RESISTENCIA ESTRUCTURAL; NO CONFÍE EN LA INCLINACIÓN DE LA GRÚA.

EL MANEJO DE ESTE EQUIPO EXCEDIENDO LAS TABLAS DE CAPACIDADES Y EL HACER CASO OMISO DE LAS INSTRUCCIONES ES PELIGROSO Y ANULA LA GARANTÍA.



	DE CAPACIDADES DE LA PLUMA PRINCIPAL	DE CAPACIDADES DEL PLUMÍN
BLOQUE PRINCIPAL	60 kg	N/C
GANCHO Y BOLA	45 kg	45 kg
PLUMÍN ALMACENADO	0 kg	N/C
PLUMÍN DESPLEGADO	200 kg	0 kg

	1 SECCIÓN 0-4540 kg		2 SECCIONES 0-8160 kg
CABLE: 14 mm de diámetro Resistencia mínima a la rotura 161,3 kN			

1) Las cargas nominales son las capacidades máximas de elevación según lo determinado por el radio de trabajo, la extensión y el ángulo de la pluma. El radio de trabajo es la distancia horizontal de una proyección del eje de rotación a la superficie de apoyo, antes de cargar material, hasta el centro del cable de elevación vertical o un polipasto con carga aplicada.

2) Las cargas nominales indicadas sobre estabilizadores no exceden el 80% de la carga de vuelco real. Las cargas nominales indicadas sobre neumáticos no exceden el 75% de la carga de vuelco real. Estas capacidades están basadas en cargas libremente suspendidas con la grúa nivelada sobre una superficie de apoyo firme y uniforme. Las cargas de trabajo prácticas dependen de la superficie de apoyo, radio de trabajo y otros factores que afecten la estabilidad. El operador debe tomar en cuenta el entorno peligroso, las condiciones climáticas, la experiencia del personal y la capacitación adecuada.

3) Los pesos de todos los dispositivos de manejo de carga tales como los

ganchos, aparejos de gancho, eslingas, etc., excepto el cable de elevación, deben ser considerados como parte de la carga. Vea la tabla de reducción.

4) Las capacidades nominales sobre estabilizadores son para estabilizadores completamente extendidos.

5) Las capacidades nominales sobre neumáticos dependen de la capacidad de los neumáticos, la condición de los mismos y presión de inflado correcta (700 kPa). Las cargas sobre neumáticos pueden transportarse a una velocidad máxima de 1,4 km/h sobre una superficie nivelada, dura y uniforme con la pluma retraída al largo más corto posible y centrada sobre la parte delantera.

6) Para un radio de trabajo no indicado, use la carga nominal del próximo radio mayor.

7) La carga máxima total combinada de pluma y plataforma es 5440 kg. La carga máxima de plataforma solamente es 6350 kg.

8) No aplique ninguna carga lateral externa a la pluma o plumín.

Tabela de carga DIN/ISO

YB4409-2

	RAIO (m)	SOBRE OS ESTABILIZADORES (kg)				SOBRE OS PNEUS (kg)		CAPACIDADES ESTRUTURAIS DO JIB (kg)						
		D/T		360°		D/T	360°	JIB 3,7 m			JIB 5,5 m			
		LANÇA RETRAÍDA	LANÇA ESTENDIDA	LANÇA RETRAÍDA	LANÇA ESTENDIDA	QUALQUER LANÇA	QUALQUER LANÇA	DESLOCAMENTO DE 0°	DESLOCAMENTO DE 15°	DESLOCAMENTO DE 30°	DESLOCAMENTO DE 0°	DESLOCAMENTO DE 15°	DESLOCAMENTO DE 30°	
LANÇA PRINCIPAL	1,5	8160	6670	8160	6670	5220	4260	72	3400	2310	1590	1810	1500	1040
	1,8	7120	6530	6800	6530	4540	3360	70	3180	2180	1540	1700	1410	1000
	2,4	5530	5530	5170	5170	3670	2240	65	2590	1860	1410	1450	1220	910
	3,0	4630	4630	4130	4130	2440	1550	60	2040	1590	1270	1270	1090	840
	3,7	3810	3810	3450	3450	1730	1130	55	1590	1360	1160	1110	980	770
	4,3	-	3270	-	2800	1330	840	50	1270	1130	1040	980	880	730
	4,9	-	2810	-	2220	1050	660	45	1040	1000	910	860	790	680
	5,5	-	2450	-	1800	850	520	40	910	860	820	770	730	640
	6,1	-	2010	-	1490	700	420	35	810	760	730	690	660	610
	6,7	-	1670	-	1250	570	340	30	730	680	640	640	590	590
	7,3	-	1430	-	1060	480	280	25	660	640	-	580	540	-
	7,9	-	1240	-	910	400	220	20	610	610	-	530	510	-
	8,5	-	1090	-	810	330	170	15	590	590	-	500	500	-
	9,4	-	920	-	690	250	120	10	580	-	-	480	-	-
JIB	10,4	-	780	-	590	180	70	5	560	-	-	460	-	-
	11,0	-	710	-	530	150	40	0	540	-	-	450	-	-
	11,6	-	630	-	460	110	10							
	12,2	-	560	-	400	80	0							
	12,8	-	490	-	350	50	0							
	13,4	-	460	-	320	40	0							
	14,0	-	440	-	300	30	0							
14,6	-	430	-	270	20	0								

NOTAS:

A CAPACIDADE DO JIB É LIMITADA PELA TABELA DE CAPACIDADE ESTRUTURAL E PELA TABELA DE CAPACIDADE PRINCIPAL.

AS ÁREAS ACINZENTADAS SÃO REGIDAS PELA RESISTÊNCIA ESTRUTURAL, NÃO DEPENDEM DO TOMBAMENTO

A OPERAÇÃO DESTA EQUIPAMENTO ALÉM DAS TABELAS DE CAPACIDADE E A NÃO OBSERVÂNCIA DAS INSTRUÇÕES É PERIGOSA E CANCELA A GARANTIA.

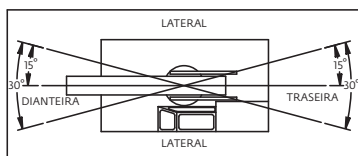


TABELA DE REDUÇÕES		
	DAS CAPACIDADES NOMINAIS DA LANÇA PRINCIPAL	DAS CAPACIDADES NOMINAIS DO JIB
MOITÃO PRINCIPAL	60 kg	N/A
GANCHO E BOLA	45 kg	45 kg
JIB, RECOLHIDO	0 kg	N/A
JIB, INSTALADO	200 kg	0 kg

TABELA DO DISPOSITIVO DE ELEVAÇÃO	
	1 PERNA O A 4540 kg
	2 PERNAS O A 8160 kg
CABOS DE AÇO: diâmetro de 14 mm Resistência à ruptura mínima de 161,3 kN.	

1) As cargas nominais são as capacidades máximas de elevação conforme determinado pelo raio de operação, extensão da lança e ângulo da lança. O raio de operação é a distância horizontal desde uma projeção do eixo de rotação até a superfície de suporte, antes de instalar a carga até o centro da linha de elevação vertical ou equipamento de elevação de carga com a carga aplicada.

2) As cargas nominais mostradas nos estabilizadores não ultrapassam 80% do tombamento real. As cargas nominais mostradas nos pneus não ultrapassam 75% do tombamento real. Essas capacidades são baseadas em cargas suspensas livremente com o guindaste nivelado, apoiado sobre superfície de apoio firme e uniforme. As cargas práticas de trabalho dependem da superfície de apoio, do raio de operação e de outros fatores que afetem a estabilidade. O operador deve levar em conta ambientes perigosos, condições climáticas, experiência do pessoal e treinamento adequado.

3) Os pesos de todos os dispositivos de manuseio de carga, tais como

ganchos, moitões, lingas etc., exceto o cabo de aço devem ser considerados como parte da carga. Consulte a tabela de redução.

4) As capacidades sobre os estabilizadores são para estabilizadores totalmente estendidos.

5) As capacidades sobre os pneus dependem da capacidade dos pneus, da condição dos pneus e da pressão de calibração adequada (700 kPa). As cargas sobre os pneus podem ser transportadas em uma velocidade máxima de 1,4 km/h em uma superfície lisa, dura, nivelada com a lança retrátila para o comprimento mais curto possível e centralizada sobre a dianteira.

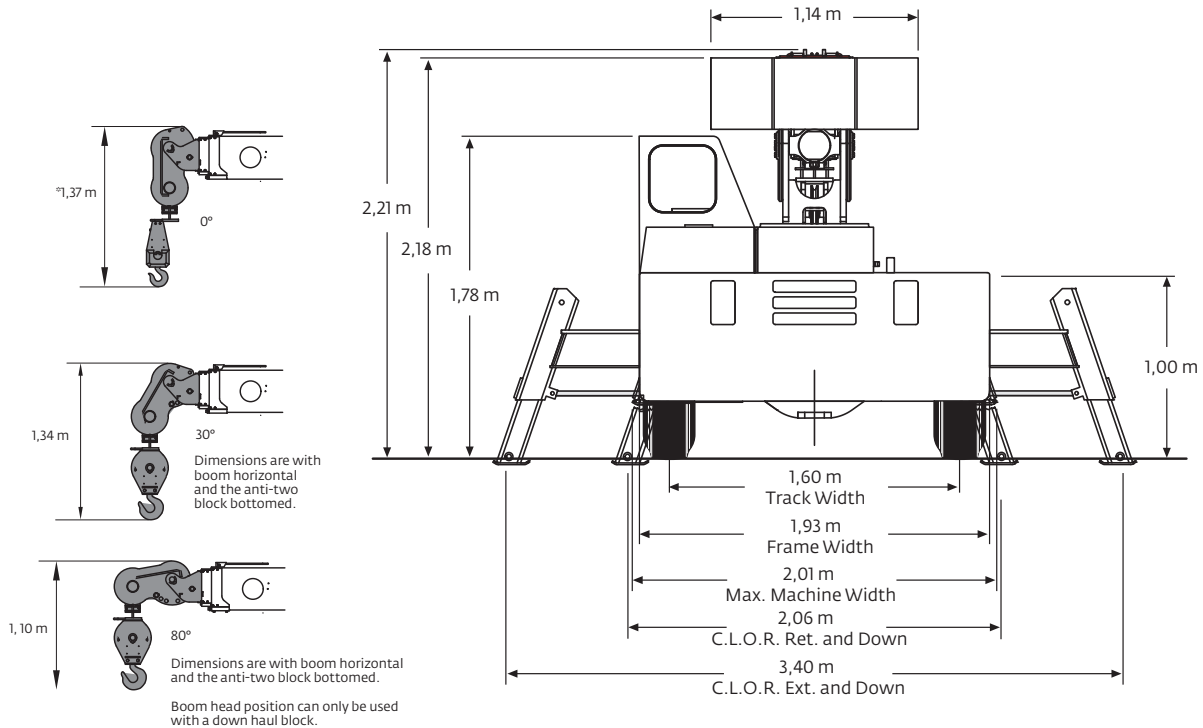
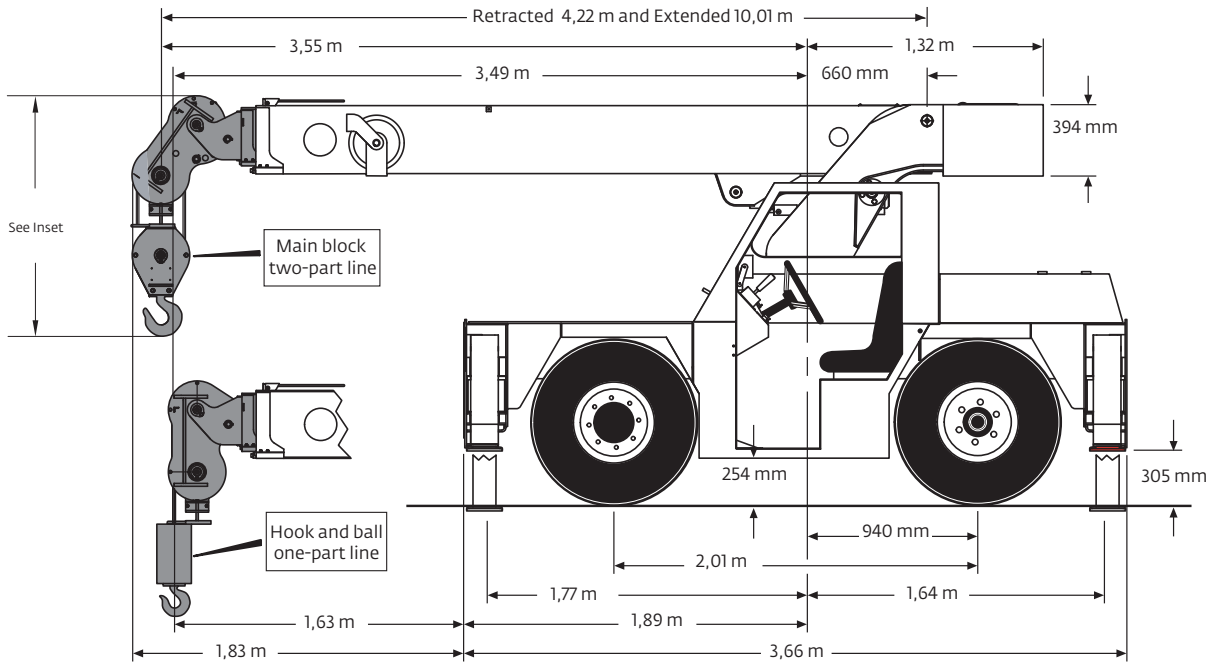
6) Para um raio de operação não mostrado, use a carga nominal do próximo maior raio.

7) A carga máxima total combinada da lança e do tabuleiro é 5440 kg. A carga máxima do tabuleiro é somente 6350 kg.

8) Não induza cargas laterais externas na lança ou no jib.

Dimensions • Dimensiones • Dimensões

YB4411



THIS CHART IS ONLY A GUIDE AND SHOULD NOT BE USED TO OPERATE THE CRANE.

The individual crane's load chart, operating instructions and other instructional plates must be read and understood prior to operating the crane.

ESTA TABLA ES UNA GUÍA SOLAMENTE Y NO DEBE USARSE PARA MANEJAR LA GRÚA.

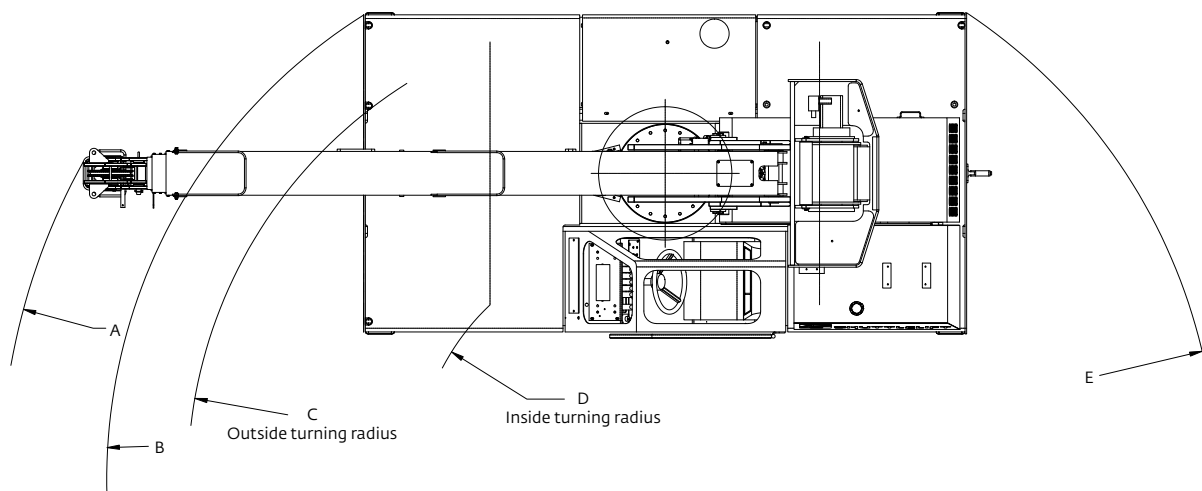
La tabla de carga, instrucciones de funcionamiento y otras chapas de instrucciones de la grúa individual se deben leer y entender antes de manejar la grúa.

ESTA TABELA É APENAS UM GUIA E NÃO DEVE SER USADA PARA OPERAR O GUINDASTE.

A tabela de carga individual do guindaste, as instruções de operação e outras placas de instruções devem ser lidas e entendidas antes de operar o guindaste.

Turning radius • Radio de giro • Raio de curva

YB4411



	A	B	C	D	E
Two-wheel steer • Dirección en dos ruedas • Direção em duas rodas	4759 mm	4482 mm	4080 mm	2556 mm	4522 mm
Four-wheel steer • Dirección en cuatro ruedas • Direção em quatro rodas	3990 mm	3346 mm	2853 mm	1470 mm	3416 mm

English	Español	Português do Brasil
C.L.O.R. extended and down	Estab. izq. centrado extendido y bajado	Linha de centro dos estab. estendida e abaixada
C.L.O.R. retracted and down	Estab. izq. centrado retraído y bajado	Linha de centro dos estab. retraída e abaixada
Dimensions are with the boom horizontal and the anti-two block bottomed. Boom head position can only be used with a down haul block.	Las dimensiones son con la pluma horizontal y el dispositivo de prevención del contacto entre bloques bajado. La posición de cabeza de pluma solamente se puede usar con una pesa de gancho.	As dimensões horizontais são com a lança horizontal e com o dispositivo anticisão do moitão abaixado. A posição da cabeça da lança pode somente ser usada com um peso de moitão de gancho.
Extended	Extendida	Estendida
Frame width	Ancho de bastidor	Largura da estrutura
Hook and ball one-part line	Gancho y bola, cable sencillo	Uma perna de cabo no gancho e bola
Inside turning radius	Radio de giro interior	Raio de curva interno
Main block two-part line	Bloque principal, cable de dos secciones	Duas pernas de cabo no moitão principal
Maximum machine width	Ancho máximo de la máquina	Largura máxima da máquina
On tires	Sobre neumáticos	Sobre os pneus
Outside turning radius	Radio de giro exterior	Raio de curva externo
Retracted	Retraída	Retraída
See insert	Veá el recuadro	Consulte o detalhe
Track width	Ancho de oruga	Largura da esteira

THIS CHART IS ONLY A GUIDE AND SHOULD NOT BE USED TO OPERATE THE CRANE.

The individual crane's load chart, operating instructions and other instructional plates must be read and understood prior to operating the crane.

ESTA TABLA ES UNA GUÍA SOLAMENTE Y NO DEBE USARSE PARA MANEJAR LA GRÚA.

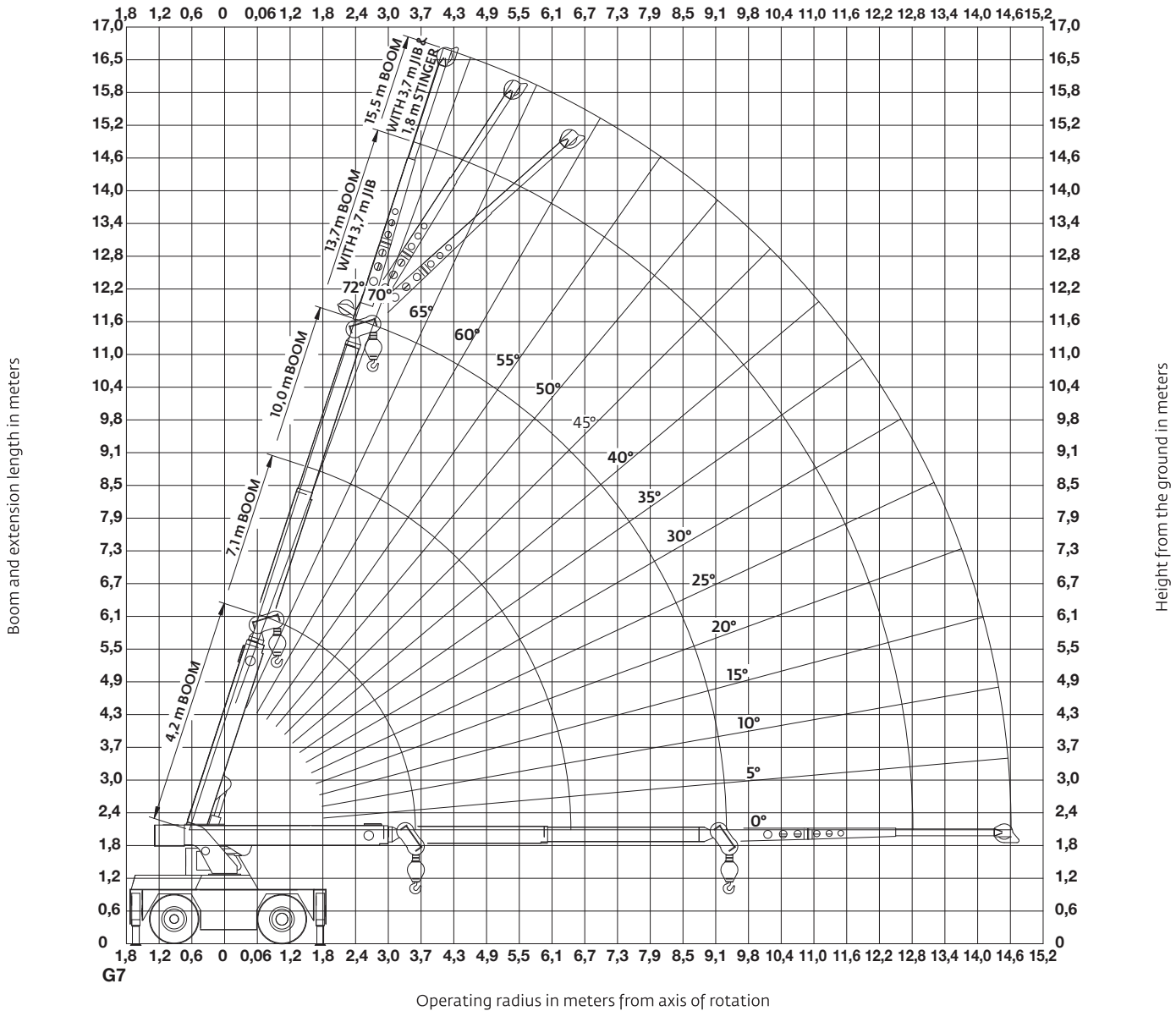
La tabla de carga, instrucciones de funcionamiento y otras chapas de instrucciones de la grúa individual se deben leer y entender antes de manejar la grúa.

ESTA TABELA É APENAS UM GUÍA E NÃO DEVE SER USADA PARA OPERAR O GUINDASTE.

A tabela de carga individual do guindaste, as instruções de operação e outras placas de instruções devem ser lidas e entendidas antes de operar o guindaste.

Metric 85% range diagram • Diagrama de alcance de 85% - métrico • Diagrama de distância métrica de 85%

YB4411



English	Español	Português do Brasil
BOOM	PLUMA	LANÇA
Boom and extension length in meters	Largo de la pluma y extensión en metros	Comprimentos da lança e da extensão em metros
Height from the ground in meters	Altura desde el suelo en metros	Altura em relação ao solo em metros
Operating radius in meters from axis of rotation	Radio de trabajo en metros desde el eje de rotación	Raio de operação em metros a partir do eixo de rotação
with 3,7 M JIB and 1,8 m STINGER	con PLUMÍN de 3,7 m y REMOLQUE de 1,8 m	com jib de 3,7 m e seção volante de 1,8 m

THIS CHART IS ONLY A GUIDE AND SHOULD NOT BE USED TO OPERATE THE CRANE.
 The individual crane's load chart, operating instructions and other instructional plates must be read and understood prior to operating the crane.
 ESTA TABLA ES UNA GÜLA SOLAMENTE Y NO DEBE USARSE PARA MANEJAR LA GRÜA.
 La tabla de carga, instrucciones de funcionamiento y otras chapas de instrucciones de la grúa individual se deben leer y entender antes de manejar la grúa.
 ESTA TABELA É APENAS UM GÜIA E NÃO DEVE SER USADA PARA OPERAR O GUINDASTE.
 A tabela de carga individual do guindaste, as instruções de operação e outras placas de instruções devem ser lidas e entendidas antes de operar o guindaste.

Metric 85% load chart

YB4411

	RADIUS (m)	ON OUTRIGGERS (kg)				ON RUBBER (kg)		JIB STRUCTURAL CAPACITIES (kg)					
		EXTENDED 360° RETRACTED F/R		RETRACTED 360°		F/R	360°	3,7m JIB			5,5 m JIB		
		BOOM RETRACTED	BOOM EXTENDED	BOOM RETRACTED	BOOM EXTENDED	ANY BOOM	ANY BOOM	0° OFFSET	15° OFFSET	30° OFFSET	0° OFFSET	15° OFFSET	30° OFFSET
MAIN BOOM	1,2	9530	6800	8900	6340	5220	5220	3400	2310	1590	1810	1500	1040
	1,5	8160	6670	7620	6210	5220	4260	3180	2180	1540	1700	1410	1000
	1,8	7120	6530	6080	6080	4540	3540	2590	1860	1400	1450	1220	910
	2,4	5530	5530	3950	3950	3450	2540	2040	1590	1270	1270	1090	840
	3,0	4630	4630	2790	2790	2350	1760	1590	1360	1160	1110	980	770
	3,7	3810	3810	2060	2060	1750	1300	1270	1130	1040	980	880	730
	4,3	-	3220	-	1550	1360	1020	1040	1000	910	860	793	680
	4,9	-	2720	-	1260	1090	820	1000	860	820	770	730	640
	5,5	-	2270	-	1040	900	670	800	760	730	690	660	610
	6,1	-	1950	-	830	750	540	730	680	640	640	590	590
	6,7	-	1680	-	700	640	450	660	640	-	580	540	-
	7,3	-	1500	-	580	540	390	610	610	-	530	510	-
	7,9	-	1320	-	490	460	320	590	590	-	500	500	-
	8,5	-	1180	-	430	400	270	580	-	-	480	-	-
	9,4	-	1040	-	360	320	200	560	-	-	460	-	-
	JIB	10,3	-	900	-	290	270	350	540	-	-	450	-
10,9		-	800	-	250	230	160	-	-	-	-	-	-
11,5		-	710	-	200	180	90	-	-	-	-	-	-
12,1		-	650	-	160	140	60	-	-	-	-	-	-
12,8		-	590	-	110	90	-	-	-	-	-	-	-
13,4		-	540	-	90	70	-	-	-	-	-	-	-
14,0		-	500	-	80	-	-	-	-	-	-	-	-
14,6		-	450	-	70	-	-	-	-	-	-	-	-

NOTES:

JIB CAPACITY IS LIMITED BY BOTH STRUCTURAL CAPACITY CHART AND MAIN CAPACITY CHART.

SHADED AREAS ARE GOVERNED BY STRUCTURAL STRENGTH, DO NOT RELY ON TIPPING.

OPERATION OF THIS EQUIPMENT IN EXCESS OF RATING CHARTS AND DISREGARD OF INSTRUCTIONS IS DANGEROUS AND VOIDS WARRANTY.

1) The rated loads are the maximum lift capacities as determined by operating radius, boom extension and boom angle. The operating radius is the horizontal distance from a projection of the axis of rotation to the supporting surface, before loading, to the center of vertical hoist line or tackle with load applied.

2) The rated loads shown on outriggers do not exceed 85% of actual tipping. The rated loads shown on rubber do not exceed 75% of actual tipping. Retracted outrigger rated loads meet ASME B30.5-2004. These ratings are based on freely suspended loads with the crane leveled, standing on a firm, uniform, supporting surface. Practical working loads depend on supporting surface, operating radius, and other factors affecting stability. Hazardous surroundings, climatic conditions, experience of operator, and proper training must all be taken into account by the operator.

3) The weights of all load handling devices such as hooks, hook blocks, slings, etc., except the hoist rope, shall be considered as part of the load. See reduction chart.

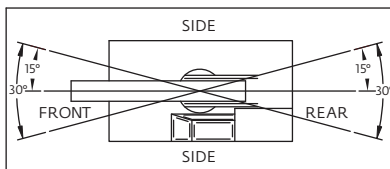
4) Ratings on outriggers are for either outriggers fully extended and down or fully retracted and down. Ratings for outriggers fully retracted and down will apply for any intermediate outrigger setting.

5) Ratings on rubber depend on tire capacity, condition of tires and proper inflation pressure (125 psi). Loads on rubber may be transported at a maximum speed of 4,0 km/h on a smooth, hard, level surface with boom retracted to the shortest length possible and centered over front.

6) For operating radius not shown, use load rating of next larger radius.

7) The maximum combined total boom and deck load is 5440 kg. The maximum deck load only is 6350 kg.

8) Do not induce any external side loads to boom or jib.



REDUCTION CHART		
	FROM MAINBOOM RATINGS	FROM JIB RATINGS
MAINBLOCK	66kg	N/A
HOOK&BALL	48kg	48kg
JIB, STOWED	0kg	N/A
JIB, DEPLOYED	200kg	0kg

RIGGING CHART	
 1-PART 0-4540kg	 2-PART 0-9530kg
WIRE ROPE: 14mm diameter Min. breaking strength = 16,670 kg.	

Tabla de carga de 85% - métrico

YB4411

	RADIO (m)	SOBRE ESTABILIZADORES (kg)				SOBRE NEUMÁTICOS (kg)		ÁNGULO DE PLUMA PRINCIPAL (grados)	CAPACIDADES ESTRUCTURALES DEL PLUMÍN (kg)					
		EXTENDIDOS 360° RETRAÍDOS D/T		RETRAÍDOS 360°		D/T	360°		PLUMÍN DE 3,7 m			PLUMÍN DE 5,5 m		
		PLUMA RETRAÍDA	PLUMA EXTENDIDA	PLUMA RETRAÍDA	PLUMA EXTENDIDA	CUALQUIER PLUMA	CUALQUIER PLUMA		DESCENTRAMIENTO DE 0°	DESCENTRAMIENTO DE 15°	DESCENTRAMIENTO DE 30°	DESCENTRAMIENTO DE 0°	DESCENTRAMIENTO DE 15°	DESCENTRAMIENTO DE 30°
PLUMA PRINCIPAL	1,2	9530	6800	8900	6340	5220	5220	72	3400	2310	1590	1810	1500	1040
	1,5	8160	6670	7620	6210	5220	4260	70	3180	2180	1540	1700	1410	1000
	1,8	7120	6530	6080	6080	4540	3540	65	2590	1860	1400	1450	1220	910
	2,4	5530	5530	3950	3950	3450	2540	60	2040	1590	1270	1270	1090	840
	3,0	4630	4630	2790	2790	2350	1760	55	1590	1360	1160	1110	980	770
	3,7	3810	3810	2060	2060	1750	1300	50	1270	1130	1040	980	880	730
	4,3	-	3220	-	1550	1360	1020	45	1040	1000	910	860	793	680
	4,9	-	2720	-	1260	1090	820	40	1000	860	820	770	730	640
	5,5	-	2270	-	1040	900	670	35	800	760	730	690	660	610
	6,1	-	1950	-	830	750	540	30	730	680	640	640	590	590
	6,7	-	1680	-	700	640	450	25	660	640	-	580	540	-
	7,3	-	1500	-	580	540	390	20	610	610	-	530	510	-
	7,9	-	1320	-	490	460	320	15	590	590	-	500	500	-
	8,5	-	1180	-	430	400	270	10	580	-	-	480	-	-
9,4	-	1040	-	360	320	200	5	560	-	-	460	-	-	
10,3	-	900	-	290	270	350	0	540	-	-	450	-	-	
PLUMÍN	10,9	-	800	-	250	230	160							
	11,5	-	710	-	200	180	90							
	12,1	-	650	-	160	140	60							
	12,8	-	590	-	110	90	-							
	13,4	-	540	-	90	70	-							
	14,0	-	500	-	80	-	-							
	14,6	-	450	-	70	-	-							

NOTAS:

LA CAPACIDAD DEL PLUMÍN ESTÁ LIMITADA POR LA TABLA DE CAPACIDADES ESTRUCTURALES Y LA TABLA DE CAPACIDAD PRINCIPAL.

LAS ZONAS SOMBREADAS SON REGULADAS POR LA RESISTENCIA ESTRUCTURAL; NO CONFÍE EN LA INCLINACIÓN DE LA GRÚA.

EL MANEJO DE ESTE EQUIPO EXCEDIENDO LAS TABLAS DE CAPACIDADES Y EL HACER CASO OMISO DE LAS INSTRUCCIONES ES PELIGROSO Y ANULA LA GARANTÍA.

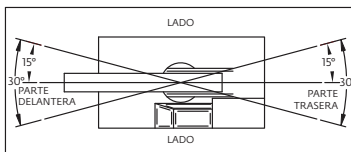


TABLA DE REDUCCIÓN		
	DE CAPACIDADES DE LA PLUMA PRINCIPAL	DE CAPACIDADES DEL PLUMÍN
BLOQUE PRINCIPAL	66 kg	N/C
GANCHO Y BOLA	48 kg	48 kg
PLUMÍN ALMACENADO	0 kg	N/C
PLUMÍN DESPLEGADO	200 kg	0 kg

TABLA DE APAREJOS	
	1 SECCIÓN 0-4540 kg
	2 SECCIONES 0-9530 kg
CABLE: 14 mm de diámetro Resistencia mínima a la rotura 13 490 kg.	

1) Las cargas nominales son las capacidades máximas de elevación según lo determinado por el radio de trabajo, la extensión y el ángulo de la pluma. El radio de trabajo es la distancia horizontal de una proyección del eje de rotación a la superficie de apoyo, antes de cargar material, hasta el centro del cable de elevación vertical o un polipasto con carga aplicada.

2) Las cargas nominales indicadas sobre estabilizadores no exceden el 85% de la carga de vuelco real. Las cargas nominales indicadas sobre neumáticos no exceden el 75% de la carga de vuelco real. Las cargas nominales con los estabilizadores retraídos cumplen con la norma de ASME B30.5-2004. Estas capacidades están basadas en cargas libremente suspendidas con la grúa nivelada sobre una superficie de apoyo firme y uniforme. Las cargas de trabajo prácticas dependen de la superficie de apoyo, radio de trabajo y otros factores que afecten la estabilidad. El operador debe tomar en cuenta el entorno peligroso, las condiciones climáticas, la experiencia del personal y la capacitación adecuada.

3) Los pesos de todos los dispositivos de manejo de carga tales como los ganchos, aparejos de gancho, eslingas,

etc., excepto el cable de elevación, deben ser considerados como parte de la carga. Vea la tabla de reducción.

4) Las capacidades nominales sobre estabilizadores son para estabilizadores completamente extendidos y bajados o completamente retraídos y bajados. Las capacidades nominales para estabilizadores completamente retraídos y bajados se aplican para toda posición de estabilizador intermedia.

5) Las capacidades nominales sobre neumáticos dependen de la capacidad de los neumáticos, la condición de los mismos y presión de inflado correcta (125 psi). Las cargas sobre neumáticos pueden transportarse a una velocidad máxima de 4,0 km/h sobre una superficie nivelada, dura y uniforme con la pluma retraída al largo más corto posible y centrada sobre la parte delantera.

6) Para un radio de trabajo no indicado, use la carga nominal del próximo radio mayor.

7) La carga máxima total combinada de pluma y plataforma es 5440 kg. La carga máxima de plataforma solamente es 6350 kg.

8) No aplique ninguna carga lateral externa a la pluma o plumín.

Tabela de carga métrica de 85%

YB4411

	RAIO (m)	SOBRE OS ESTABILIZADORES (kg)				SOBRE OS PNEUS (kg)		CAPACIDADES ESTRUTURAIS DO JIB (kg)						
		ESTENDIDOS 360° RETRAÍDOS D/T		RETRAÍDOS 360°		D/T	360°	JIB 3,7 m			JIB 5,5 m			
		LANÇA RETRAÍDA	LANÇA ESTENDIDA	LANÇA RETRAÍDA	LANÇA ESTENDIDA	QUALQUER LANÇA	QUALQUER LANÇA	ÂNGULO DA LANÇA PRINCIPAL (graus)	DESLOCA- MENTO DE 0°	DESLOCA- MENTO DE 15°	DESLOCA- MENTO DE 30°	DESLOCA- MENTO DE 0°	DESLOCA- MENTO DE 15°	DESLOCA- MENTO DE 30°
LANÇA PRINCIPAL	1,2	9530	6800	8900	6340	5220	5220	72	3400	2310	1590	1810	1500	1040
	1,5	8160	6670	7620	6210	5220	4260	70	3180	2180	1540	1700	1410	1000
	1,8	7120	6530	6080	6080	4540	3540	65	2590	1860	1400	1450	1220	910
	2,4	5530	5530	3950	3950	3450	2540	60	2040	1590	1270	1270	1090	840
	3,0	4630	4630	2790	2790	2350	1760	55	1590	1360	1160	1110	980	770
	3,7	3810	3810	2060	2060	1750	1300	50	1270	1130	1040	980	880	730
	4,3	-	3220	-	1550	1360	1020	45	1040	1000	910	860	793	680
	4,9	-	2720	-	1260	1090	820	40	1000	860	820	770	730	640
	5,5	-	2270	-	1040	900	670	35	800	760	730	690	660	610
	6,1	-	1950	-	830	750	540	30	730	680	640	640	590	590
	6,7	-	1680	-	700	640	450	25	660	640	-	580	540	-
	7,3	-	1500	-	580	540	390	20	610	610	-	530	510	-
	7,9	-	1320	-	490	460	320	15	590	590	-	500	500	-
	8,5	-	1180	-	430	400	270	10	580	-	-	480	-	-
9,4	-	1040	-	360	320	200	5	560	-	-	460	-	-	
10,3	-	900	-	290	270	350	0	540	-	-	450	-	-	
JIB	10,9	-	800	-	250	230	160							
	11,5	-	710	-	200	180	90							
	12,1	-	650	-	160	140	60							
	12,8	-	590	-	110	90	-							
	13,4	-	540	-	90	70	-							
	14,0	-	500	-	80	-	-							
	14,6	-	450	-	70	-	-							

NOTAS:

A CAPACIDADE DO JIB É LIMITADA PELA TABELA DE CAPACIDADE ESTRUTURAL E PELA TABELA DE CAPACIDADE PRINCIPAL.

AS ÁREAS ACINZENTADAS SÃO REGIDAS PELA RESISTÊNCIA ESTRUTURAL, NÃO DEPENDEM DO TOMBAMENTO

A OPERAÇÃO DESTA EQUIPAMENTO ALÉM DAS TABELAS DE CAPACIDADE E A NÃO OBSERVÂNCIA DAS INSTRUÇÕES É PERIGOSA E CANCELA A GARANTIA.

1) As cargas nominais são as capacidades máximas de elevação conforme determinado pelo raio de operação, extensão da lança e ângulo da lança. O raio de operação é a distância horizontal a partir da projeção do eixo de rotação até a superfície de suporte, antes da carga, até o centro da linha de elevação vertical ou equipamento de elevação de carga com a carga aplicada.

2) As cargas nominais mostradas nos estabilizadores não ultrapassam 85% do tombamento real. As cargas nominais mostradas nos pneus não ultrapassam 75% do tombamento real. As capacidades nominais dos estabilizadores retraídos atendem à ASME B30.5-2004. Essas capacidades são baseadas em cargas suspensas livremente com o guindaste nivelado, apoiado sobre superfície de apoio firme e uniforme. As cargas práticas de trabalho dependem da superfície de apoio, do raio de operação e de outros fatores que afetem a estabilidade. O operador deve levar em conta ambientes perigosos, condições climáticas, experiência do operador e treinamento adequado.

3) Os pesos de todos os dispositivos de manuseio de carga, tais como

ganchos, moitões, lingas etc., exceto o cabo de aço devem ser considerados como parte da carga. Consulte a tabela de redução.

4) As capacidades sobre os estabilizadores são tanto para estabilizadores totalmente estendidos e para baixo quanto para totalmente retraídos e para baixo. As capacidades para os estabilizadores totalmente retraídos e para baixo se aplicam a qualquer configuração de estabilizador intermediária.

5) As capacidades sobre os pneus dependem da capacidade dos pneus, da condição dos pneus e da pressão de calibração adequada (125 psi). As cargas sobre os pneus podem ser transportadas em uma velocidade máxima de 4,0 km/h em uma superfície lisa, dura, nivelada com a lança retraída para o comprimento mais curto possível e centralizada sobre a dianteira.

6) Para um raio de operação não mostrado, use a carga nominal do próximo maior raio.

7) A carga máxima total combinada da lança e do tabuleiro é 5440 kg. A carga máxima do tabuleiro é somente 6350 kg.

8) Não induza cargas laterais externas na lança ou no jib.

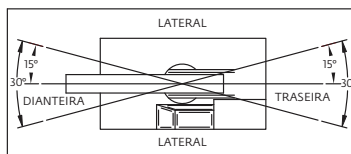
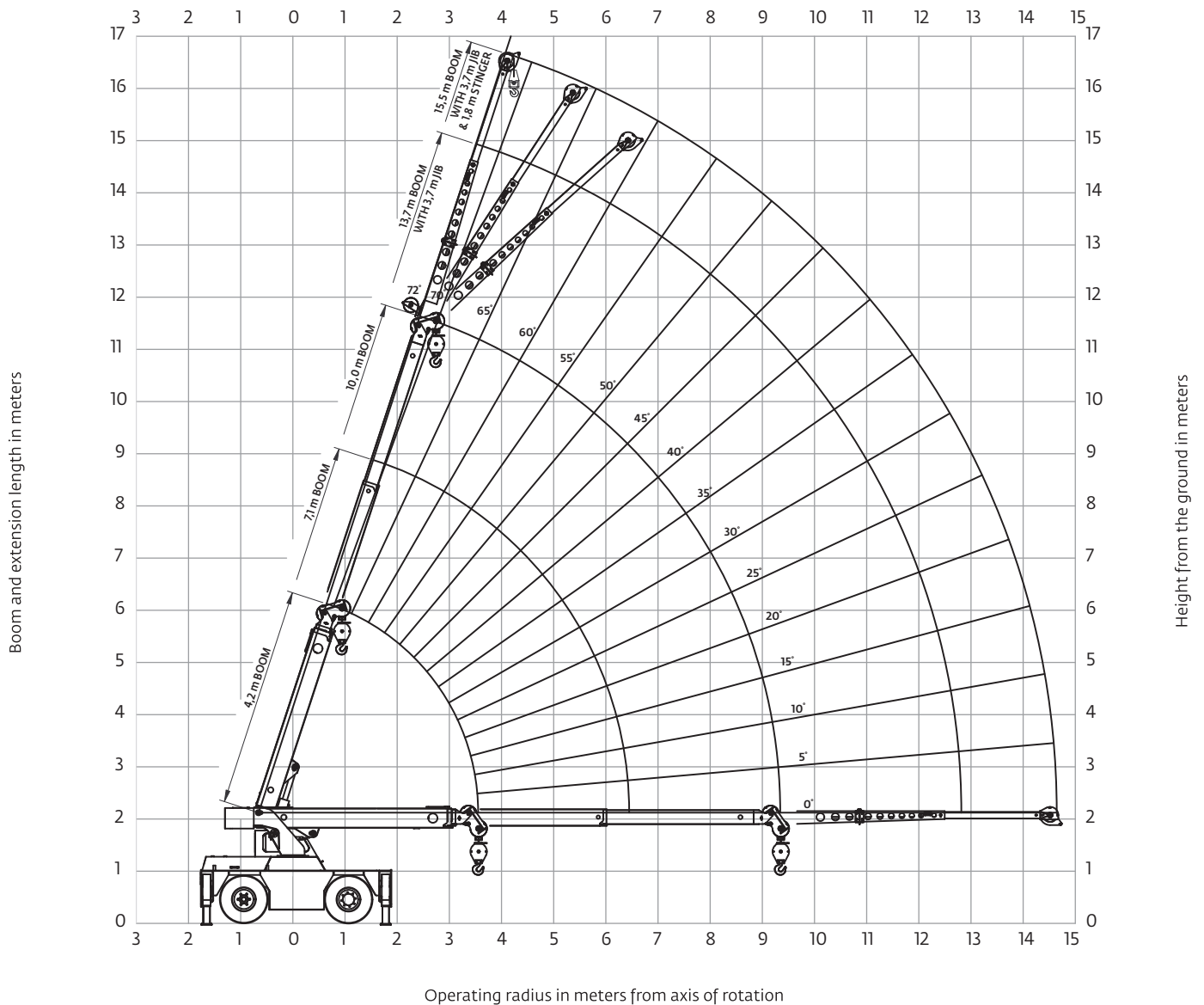


TABELA DE REDUÇÕES		
	DAS CAPACIDADES NOMINAIS DA LANÇA PRINCIPAL	DAS CAPACIDADES NOMINAIS DO JIB
MOITÃO PRINCIPAL	66 kg	N/A
GANCHO E BOLA	48 kg	48 kg
JIB, RECOLHIDO	0 kg	N/A
JIB, INSTALADO	200 kg	0 kg

TABELA DO DISPOSITIVO DE ELEVAÇÃO	
	1 PERNA O A 4540 kg
	2 PERNAS O A 9530 kg
CABOS DE AÇO: 14 mm de diâmetro Resistência à ruptura mínima de 16 670 kg	

DIN/ISO range diagram • Diagrama de alcance DIN/ISO •
Diagrama de distância DIN/ISO

YB4411



English	Español	Português do Brasil
BOOM	PLUMA	LANÇA
Boom and extension length in meters	Largo de la pluma y extensión en metros	Comprimentos da lança e da extensão em metros
Height from the ground in meters	Altura desde el suelo en metros	Altura em relação ao solo em metros
Operating radius in meters from axis of rotation	Radio de trabajo en metros desde el eje de rotación	Raio de operação em metros a partir do eixo de rotação
with 3,7 M JIB and 1,8 m STINGER	con PLUMÍN de 3,7 m y REMOLQUE de 1,8 m	com jib de 3,7 m e seção volante de 1,8 m

THIS CHART IS ONLY A GUIDE AND SHOULD NOT BE USED TO OPERATE THE CRANE.
The individual crane's load chart, operating instructions and other instructional plates must be read and understood prior to operating the crane.

ESTA TABLA ES UNA GUIA SOLAMENTE Y NO DEBE USARSE PARA MANEJAR LA GRÚA.
La tabla de carga, instrucciones de funcionamiento y otras chapas de instrucciones de la grúa individual se deben leer y entender antes de manejar la grúa.

ESTA TABELA É APENAS UM GUIA E NÃO DEVE SER USADA PARA OPERAR O GUINDASTE.
A tabela de carga individual do guindaste, as instruções de operação e outras placas de instruções devem ser lidas e entendidas antes de operar o guindaste.

DIN/ISO load chart

YB4411

	RADIUS (m)	ON OUTRIGGERS (kg)				ON RUBBER (kg)		JIB STRUCTURAL CAPACITIES (kg)						
		EXTENDED 360° RETRACTED F/R		RETRACTED 360°		F/R	360°	3,7 m JIB			5,5 m JIB			
		BOOM RETRACTED	BOOM EXTENDED	BOOM RETRACTED	BOOM EXTENDED	ANY BOOM	ANY BOOM	0° OFFSET	15° OFFSET	30° OFFSET	0° OFFSET	15° OFFSET	30° OFFSET	
MAIN BOOM	1,2	9530	6800	9530	6800	5220	5220	72	3400	2310	1590	1810	1500	1040
	1,5	8160	6670	8160	6670	5220	4260	70	3180	2180	1540	1700	1410	1000
	1,8	7120	6530	6530	6530	4540	3540	65	2590	1860	1410	1450	1220	910
	2,4	5530	5530	3960	3960	3670	2680	60	2040	1590	1270	1270	1090	840
	3,0	4630	4630	2810	2810	2720	1810	55	1590	1360	1160	1110	980	770
	3,7	3810	3810	2090	2090	2040	1310	50	1270	1130	1040	980	880	730
	4,3	-	3220	-	1570	1590	1040	45	1040	1000	910	860	790	680
	4,9	-	2720	-	1270	1270	820	40	910	860	820	770	730	640
	5,5	-	2270	-	1060	1040	680	35	810	760	730	690	660	610
	6,1	-	1790	-	850	860	540	30	730	680	640	640	590	590
	6,7	-	1530	-	720	730	430	25	660	640	-	580	540	-
	7,3	-	1360	-	590	630	380	20	610	610	-	530	510	-
	7,9	-	1190	-	510	540	320	15	590	590	-	500	500	-
	8,5	-	1060	-	440	480	270	10	580	-	-	480	-	-
9,4	-	930	-	380	360	180	5	560	-	-	460	-	-	
							0	540	-	-	450	-	-	
JIB	10,4	-	790	-	310	270	110							
	11,0	-	710	-	270	230	80							
	11,6	-	620	-	220	180	40							
	12,2	-	560	-	180	150	10							
	12,8	-	510	-	130	110	0							
	13,4	-	460	-	110	90	0							
	14,0	-	420	-	90	80	0							
	14,6	-	380	-	80	70	0							

NOTES:

JIB CAPACITY IS LIMITED BY BOTH STRUCTURAL CAPACITY CHART AND MAIN CAPACITY CHART.

SHADED AREAS ARE GOVERNED BY STRUCTURAL STRENGTH, DO NOT RELY ON TIPPING.

OPERATION OF THIS EQUIPMENT IN EXCESS OF RATING CHARTS AND DISREGARD OF INSTRUCTIONS IS DANGEROUS AND VOIDS WARRANTY.

1) The rated loads are the maximum lifting capacities as determined by operating radius only. Any combination of boom lengths and angles may be used to obtain operating radius. The operating radius is the horizontal distance from a projection of the axis of rotation to the supporting surface, before loading, to the center of vertical hoist line or tackle with load applied.

2) The rated loads shown on outriggers do not exceed 80% of actual tipping. The rated loads shown on rubber do not exceed 75% of actual tipping. These ratings are based on freely suspended loads with the crane leveled, standing on a firm, uniform, supporting surface. Practical working loads depend on supporting surface, operating radius, and other factors affecting stability. Hazardous surroundings, climatic conditions, experience of operator, and proper training must all be taken into account by the operator.

3) The weights of all load handling devices such as hooks, hook blocks, slings, etc., except the hoist rope, shall be considered as part of the load. See reduction chart.

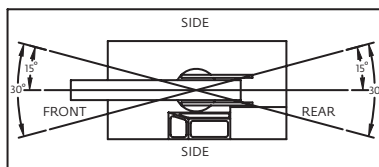
4) Ratings on outriggers are with outriggers fully extended.

5) Ratings on rubber depend on tire capacity, condition of tires and proper inflation pressure (6,9 bar). Loads on rubber may be transported at a maximum speed of 4,0 km/h on a smooth, hard level surface with boom retracted to the shortest length possible and centered over front.

6) For operating radius not shown, use load rating of next larger radius.

7) The maximum combined total boom and deck load is 5440 kg. The maximum deck load only is 6350 kg.

8) Do not induce any external side loads to boom or jib.



REDUCTION CHART		
	FROM MAIN BOOM RATINGS	FROM JIB RATINGS
MAIN BLOCK	60 kg	N/A
HOOK & BALL	45 kg	45 kg
JIB, STOWED	0 kg	N/A
JIB, DEPLOYED	200 kg	0 kg

RIGGING CHART	
<p>1-PART 0-4540 kg</p>	<p>2-PART 0-9530 kg</p>
<p>WIRE ROPE: 14 mm diameter Min. breaking strength 172,8 kN</p>	

Tabla de carga DIN/ISO

YB4411

	RADIO (m)	SOBRE ESTABILIZADORES (kg)				SOBRE NEUMÁTICOS (kg)	
		D/T		360°		D/T	360°
		PLUMA RETRAÍDA	PLUMA EXTENDIDA	PLUMA RETRAÍDA	PLUMA EXTENDIDA	CUALQUIER PLUMA	CUALQUIER PLUMA
PLUMA PRINCIPAL	1,2	9530	6800	9530	6800	5220	5220
	1,5	8160	6670	8160	6670	5220	4260
	1,8	7120	6530	6530	6530	4540	3540
	2,4	5530	5530	3960	3960	3670	2680
	3,0	4630	4630	2810	2810	2720	1810
	3,7	3810	3810	2090	2090	2040	1310
	4,3	-	3220	-	1570	1590	1040
	4,9	-	2720	-	1270	1270	820
	5,5	-	2270	-	1060	1040	680
	6,1	-	1790	-	850	860	540
	6,7	-	1530	-	720	730	430
	7,3	-	1360	-	590	630	380
	7,9	-	1190	-	510	540	320
	8,5	-	1060	-	440	480	270
9,4	-	930	-	380	360	180	
PLUMÍN	10,4	-	790	-	310	270	110
	11,0	-	710	-	270	230	80
	11,6	-	620	-	220	180	40
	12,2	-	560	-	180	150	10
	12,8	-	510	-	130	110	0
	13,4	-	460	-	110	90	0
	14,0	-	420	-	90	80	0
	14,6	-	380	-	80	70	0

ÁNGULO DE PLUMA PRINCIPAL (grados)	CAPACIDADES ESTRUCTURALES DEL PLUMÍN (kg)					
	PLUMÍN DE 3,7 m			PLUMÍN DE 5,5 m		
	DESCENTRAMIENTO DE 0°	DESCENTRAMIENTO DE 15°	DESCENTRAMIENTO DE 30°	DESCENTRAMIENTO DE 0°	DESCENTRAMIENTO DE 15°	DESCENTRAMIENTO DE 30°
72	3400	2310	1590	1810	1500	1040
70	3180	2180	1540	1700	1410	1000
65	2590	1860	1410	1450	1220	910
60	2040	1590	1270	1270	1090	840
55	1590	1360	1160	1110	980	770
50	1270	1130	1040	980	880	730
45	1040	1000	910	860	790	680
40	910	860	820	770	730	640
35	810	760	730	690	660	610
30	730	680	640	640	590	590
25	660	640	-	580	540	-
20	610	610	-	530	510	-
15	590	590	-	500	500	-
10	580	-	-	480	-	-
5	560	-	-	460	-	-
0	540	-	-	450	-	-

NOTAS:
LA CAPACIDAD DEL PLUMÍN ESTÁ LIMITADA POR LA TABLA DE CAPACIDADES ESTRUCTURALES Y LA TABLA DE CAPACIDAD PRINCIPAL.

LAS ZONAS SOMBREADAS SON REGULADAS POR LA RESISTENCIA ESTRUCTURAL; NO CONFÍE EN LA INCLINACIÓN DE LA GRÚA.

EL MANEJO DE ESTE EQUIPO EXCEDIENDO LAS TABLAS DE CAPACIDADES Y EL HACER CASO OMISO DE LAS INSTRUCCIONES ES PELIGROSO Y ANULA LA GARANTÍA.

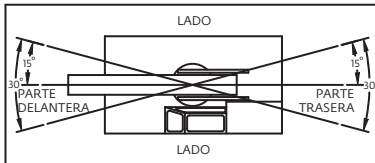


TABLA DE REDUCCIÓN		
	DE CAPACIDADES DE LA PLUMA PRINCIPAL	DE CAPACIDADES DEL PLUMÍN
BLOQUE PRINCIPAL	60 kg	N/C
GANCHO Y BOLA	45 kg	45 kg
PLUMÍN ALMACENADO	0 kg	N/C
PLUMÍN DESPLEGADO	200 kg	0 kg

TABLA DE APAREJOS	
	1 SECCIÓN 0-3855 kg
	2 SECCIONES 0-9530 kg
CABLE: 14 mm de diámetro Resistencia mínima a la rotura 172,8 kN	

- Las cargas nominales son las capacidades máximas de elevación según lo determinado por el radio de trabajo, el largo y el ángulo de la pluma. Para obtener el radio de trabajo se puede usar cualquier combinación de largos y ángulos de pluma. El radio de trabajo es la distancia horizontal de una proyección del eje de rotación a la superficie de apoyo, antes de cargar material, hasta el centro del cable de elevación vertical o un polipasto con carga aplicada.

- Las cargas nominales indicadas sobre estabilizadores no exceden el 80% de la carga de vuelco real. Las cargas nominales indicadas sobre neumáticos no exceden el 75% de la carga de vuelco real. Estas capacidades están basadas en cargas libremente suspendidas con la grúa nivelada sobre una superficie de apoyo firme y uniforme. Las cargas de trabajo prácticas dependen de la superficie de apoyo, radio de trabajo y otros factores que afecten la estabilidad. El operador debe tomar en cuenta el entorno peligroso, las condiciones climáticas, la experiencia del personal y la capacitación adecuada.

- Los pesos de todos los dispositivos de manejo de carga tales como los

ganchos, aparejos de gancho, eslingas, etc., excepto el cable de elevación, deben ser considerados como parte de la carga. Vea la tabla de reducción.

- Las capacidades nominales sobre estabilizadores son con estabilizadores completamente extendidos.

- Las capacidades nominales sobre neumáticos dependen de la capacidad de los neumáticos, la condición de los mismos y presión de inflado correcta (6,9 bar). Las cargas sobre neumáticos pueden transportarse a una velocidad máxima de 4,0 km/h sobre una superficie nivelada, dura y uniforme con la pluma retraída al largo más corto posible y centrada sobre la parte delantera.

- Para un radio de trabajo no indicado, use la carga nominal del próximo radio mayor.

- La carga máxima total combinada de pluma y plataforma es 5440 kg. La carga máxima de plataforma solamente es 6350 kg.

- No aplique ninguna carga lateral externa a la pluma o plumín.

Tabela de carga DIN/ISO

YB4411

	RAIO (m)	SOBRE OS ESTABILIZADORES (kg)				SOBRE OS PNEUS (kg)		ÂNGULO DA LANÇA PRINCIPAL (graus)	CAPACIDADES ESTRUTURAIS DO JIB (kg)					
		ESTENDIDOS 360° RETRAÍDOS D/T		RETRAÍDOS 360°		D/T	360°		JIB 3,7 m			JIB 5,5 m		
		LANÇA RETRAÍDA	LANÇA ESTENDIDA	LANÇA RETRAÍDA	LANÇA ESTENDIDA	QUALQUER LANÇA	QUALQUER LANÇA		DESLOCAMENTO DE 0°	DESLOCAMENTO DE 15°	DESLOCAMENTO DE 30°	DESLOCAMENTO DE 0°	DESLOCAMENTO DE 15°	DESLOCAMENTO DE 30°
LANÇA PRINCIPAL	1,2	9530	6800	9530	6800	5220	5220	72	3400	2310	1590	1810	1500	1040
	1,5	8160	6670	8160	6670	5220	4260	70	3180	2180	1540	1700	1410	1000
	1,8	7120	6530	6530	6530	4540	3540	65	2590	1860	1410	1450	1220	910
	2,4	5530	5530	3960	3960	3670	2680	60	2040	1590	1270	1270	1090	840
	3,0	4630	4630	2810	2810	2720	1810	55	1590	1360	1160	1110	980	770
	3,7	3810	3810	2090	2090	2040	1310	50	1270	1130	1040	980	880	730
	4,3	-	3220	-	1570	1590	1040	45	1040	1000	910	860	790	680
	4,9	-	2720	-	1270	1270	820	40	910	860	820	770	730	640
	5,5	-	2270	-	1060	1040	680	35	810	760	730	690	660	610
	6,1	-	1790	-	850	860	540	30	730	680	640	640	590	590
	6,7	-	1530	-	720	730	430	25	660	640	-	580	540	-
	7,3	-	1360	-	590	630	380	20	610	610	-	530	510	-
	7,9	-	1190	-	510	540	320	15	590	590	-	500	500	-
	8,5	-	1060	-	440	480	270	10	580	-	-	480	-	-
9,4	-	930	-	380	360	180	5	560	-	-	460	-	-	
JIB	10,4	-	790	-	310	270	110	0	540	-	-	450	-	-
	11,0	-	710	-	270	230	80							
	11,6	-	620	-	220	180	40							
	12,2	-	560	-	180	150	10							
	12,8	-	510	-	130	110	0							
	13,4	-	460	-	110	90	0							
	14,0	-	420	-	90	80	0							
14,6	-	380	-	80	70	0								

NOTAS:

A CAPACIDADE DO JIB É LIMITADA PELA TABELA DE CAPACIDADE ESTRUTURAL E PELA TABELA DE CAPACIDADE PRINCIPAL.

AS ÁREAS ACINZENTADAS SÃO REGIDAS PELA RESISTÊNCIA ESTRUTURAL, NÃO DEPENDEM DO TOMBAMENTO

A OPERAÇÃO DESTA EQUIPAMENTO ALÉM DAS TABELAS DE CAPACIDADE E A NÃO OBSERVÂNCIA DAS INSTRUÇÕES É PERIGOSA E CANCELA A GARANTIA.

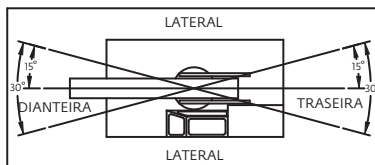


TABELA DE REDUÇÕES		
	DAS CAPACIDADES NOMINAIS DA LANÇA PRINCIPAL	DAS CAPACIDADES NOMINAIS DO JIB
MOITÃO PRINCIPAL	60 kg	N/A
GANCHO E BOLA	45 kg	45 kg
JIB, RECOLHIDO	0 kg	N/A
JIB, INSTALADO	200 kg	0 kg

TABELA DO DISPOSITIVO DE ELEVAÇÃO	
	1 PERNA 0 A 3855 kg
	2 PERNAS 0 A 9530 kg
CABOS DE AÇO: diâmetro de 14 mm Resistência à ruptura mínima de 172,8 kN.	

1) As cargas nominais são as capacidades máximas de elevação conforme determinado somente pelo raio de operação. Qualquer combinação de comprimentos e ângulos de lança pode ser usada para obter o raio de operação. O raio de operação é a distância horizontal a partir da projeção do eixo de rotação até a superfície de suporte, antes da carga, até o centro da linha de elevação vertical ou equipamento de elevação de carga com a carga aplicada.

2) As cargas nominais mostradas nos estabilizadores não ultrapassam 80% do tombamento real. As cargas nominais mostradas nos pneus não ultrapassam 75% do tombamento real. Essas capacidades são baseadas em cargas suspensas livremente com o guindaste nivelado, apoiado sobre superfície de apoio firme e uniforme. As cargas práticas de trabalho dependem da superfície de apoio, do raio de operação e de outros fatores que afetem a estabilidade. O operador deve levar em conta ambientes perigosos, condições climáticas, experiência do operador e treinamento adequado.

3) Os pesos de todos os dispositivos de manuseio de carga, tais como ganchos, moitões, lingas etc., exceto o cabo de aço devem ser considerados como parte da carga. Consulte a tabela de redução.

4) As capacidades sobre os estabilizadores são com os estabilizadores totalmente estendidos.

5) As capacidades sobre os pneus dependem da capacidade dos pneus, da condição dos pneus e da pressão de calibração adequada (6,9 bar). As cargas sobre os pneus podem ser transportadas em uma velocidade máxima de 4,0 km/h em uma superfície lisa, dura, nivelada com a lança retráida para o comprimento mais curto possível e centralizada sobre a dianteira.

6) Para um raio de operação não mostrado, use a carga nominal do próximo maior raio.

7) A carga máxima total combinada da lança e do tabuleiro é 5440 kg. A carga máxima do tabuleiro é somente 6350 kg.

8) Não induza cargas laterais externas na lança ou no jib.

Symbols glossary • Glosario de símbolos • Glossário de símbolos



Axles
Ejes
Eixos



Counterweight
Contrapeso
Contrapeso



Grade
Pendiente
Grau



Outriggers
Estabilizadores
Estabilizadores



Boom
Pluma
Lança



Drive
Tracción
Acionamento



Heavy duty jib
Plumín de servicio severo
Jib para serviços pesados



Radius
Radio
Raio



Boom elevation
Elevación de pluma
Elevação da lança



Electrical system
Sistema eléctrico
Sistema elétrico



Hoist
Malacate
Guincho



Rotation
Rotación
Rotação



Boom extension
Extensión de la pluma
Extensão da lança



Engine
Motor
Motor



Hookblock
Aparejo de gancho
Moitão de gancho



Speed
Velocidad
Velocidade



Boom length
Largo de pluma
Comprimento da lança



Extension
Extensión
Extensão



Hydraulic system
Sistema hidráulico
Sistema hidráulico



Steering
Dirección
Direção



Boom nose
Punta de la pluma
Extremidade da lança



Frame
Bastidor
Estrutura



Lights
Luces
Luzes



Suspension
Suspensión
Suspensão



Brakes
Frenos
Freios



Fuel tank capacity
Capacidad de tanque
de combustible
Capacidade do tanque
de combustível



Oil
Aceite
Óleo



Swing
Giro
Giro



Cab
Cabina
Cabine



Gear
Engranaje
Engrenagem



Outrigger controls
Controles de estabilizadores
Controles de estabilizador



Tires
Neumáticos
Pneus



Transmission
Transmisión
Transmissão

Manitowoc Cranes

Regional headquarters • Sedes regionales • Sedes regionais

Americas

Manitowoc, Wisconsin, USA

Tel: +1 920 684 6621

Fax: +1 920 683 6277

Shady Grove, Pennsylvania, USA

Tel: +1 717 597 8121

Fax: +1 717 597 4062

Europe, Middle East, Africa

Ecully, France

Tel: +33 (0)4 72 18 20 20

Fax: +33 (0)4 72 18 20 00

China

Shanghai, China

Tel: +86 21 6457 0066

Fax: +86 21 6457 4955

Greater Asia-Pacific

Singapore

Tel: +65 6264 1188

Fax: +65 6862 4040

Regional offices • Oficinas regionales • Escritórios regionais

Chile

Santiago

Manitowoc Cranes

America del Sur

Rosario Norte 615

Oficina 1801

Las Condes Santiago

Chile

Telefono 56 2 923 8500

Mexico

Monterrey

Manitowoc Crane Group Mexico

Ave. Lazaro Cardenas #1810 Piso 11

Oficina 1108

Torre Capitel Colonia

Paseo Residencial

CP. 64920, Monterrey, N.L.

Mexico

Telefono 52 8 113 53 0300

Brazil

Barueri

Rua São Paulo, 157

Alphaville Industrial,

Barueri SP

06465-130

Brazil

Telefono +55 11 3103 0228

This document is non-contractual. Constant improvement and engineering progress make it necessary that we reserve the right to make specification, equipment, and price changes without notice. Illustrations shown may include optional equipment and accessories and may not include all standard equipment.

Este documento no es contractual. El perfeccionamiento constante y el avance tecnológico hacen necesario que la empresa se reserve el derecho de efectuar cambios en las especificaciones, equipo y precios sin previo aviso. En las ilustraciones se puede incluir equipo y accesorios opcionales y es posible que no se muestre el equipo normal.

Este documento não se reveste de qualquer carácter contratual. A introdução constante de melhorias e o progresso da engenharia tornam necessário reservarmos o direito de introduzir alterações nas características técnicas, no equipamento e no preço sem qualquer aviso prévio. As ilustrações aqui apresentadas podem incluir equipamento e acessórios adicionais, podendo não incluir todo o equipamento padrão.