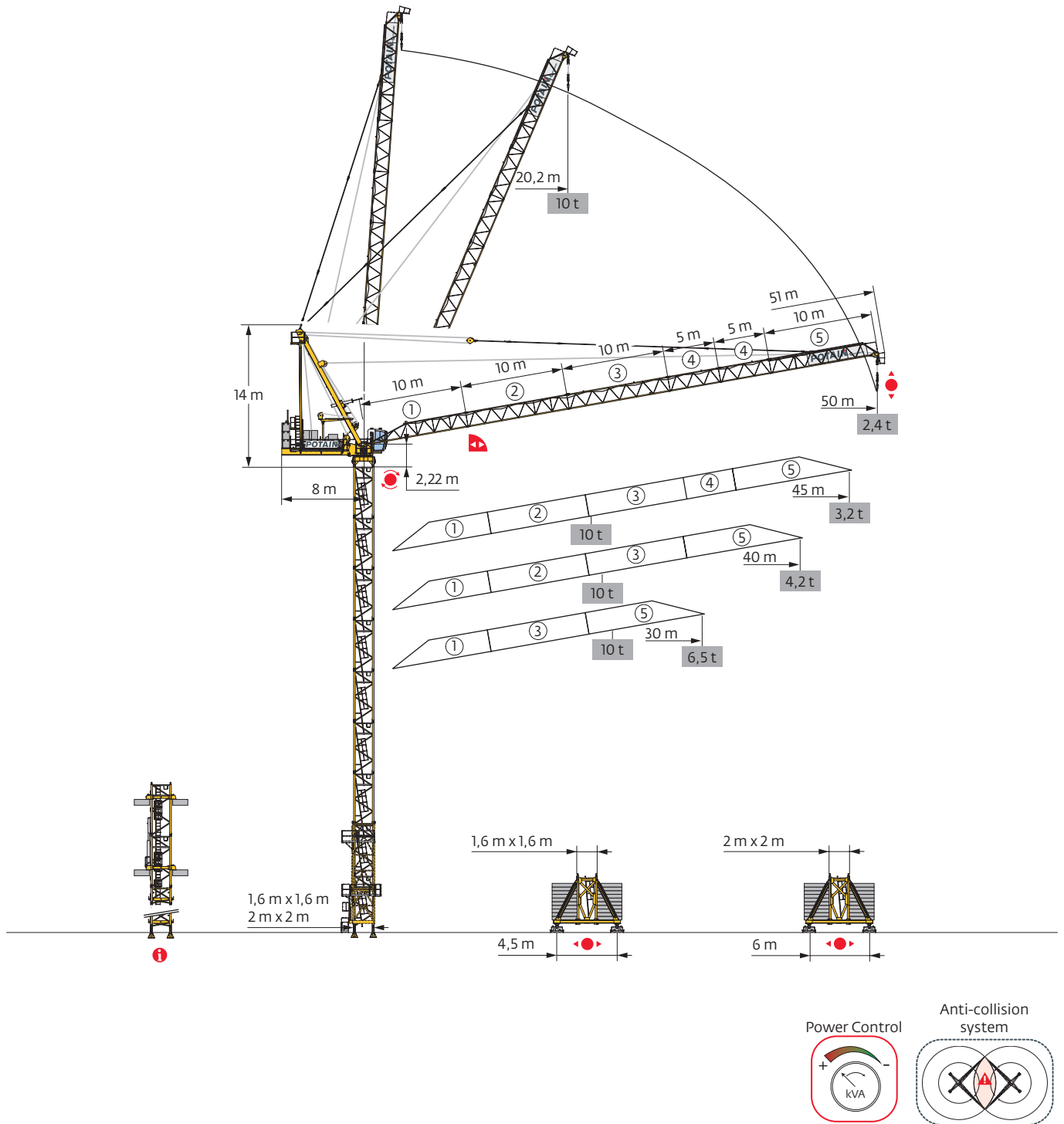
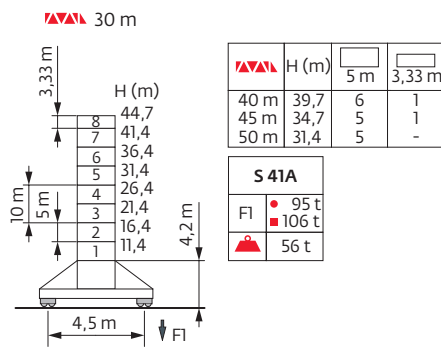
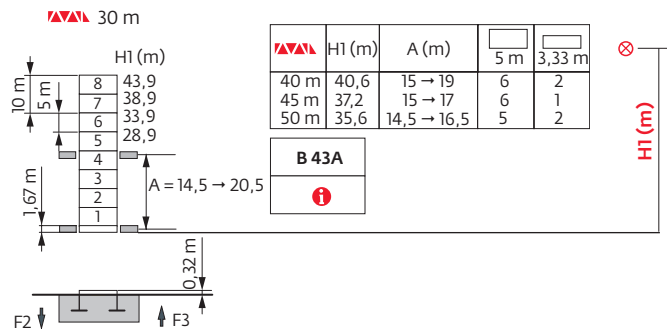
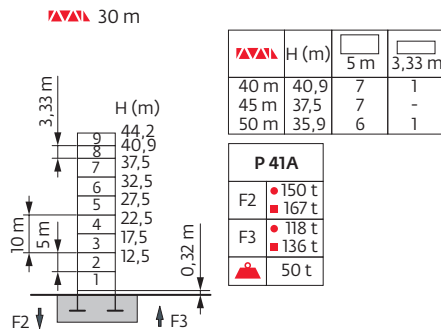


## MR 160 C

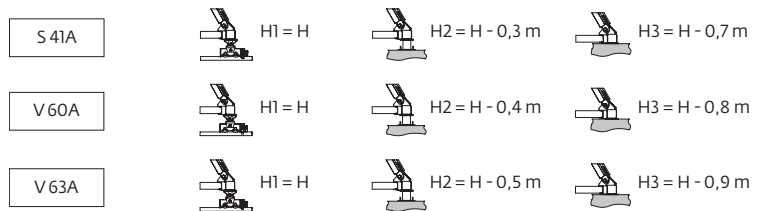
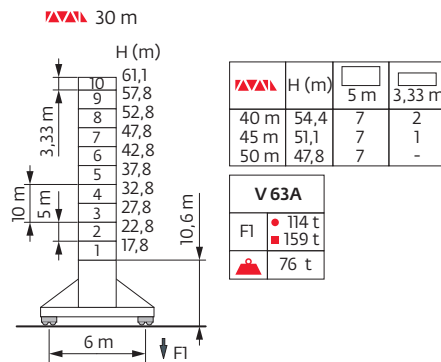
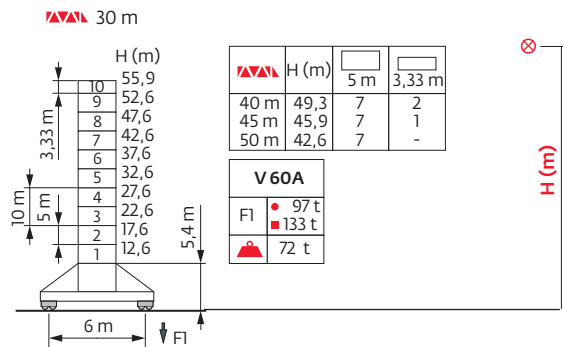
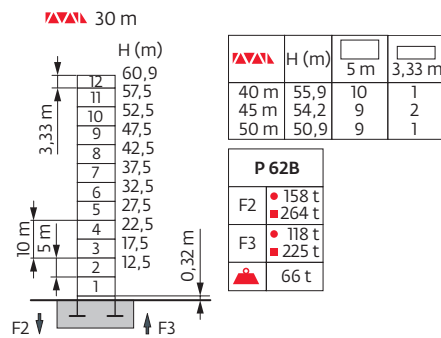


Mât - Réactions / Mast - Reaktionskräfte / Mast - Reactions / Mástil - Reacciones / Torre - Reazioni  
 Tramo - Reações / Реакция опор мачты

1,6 m

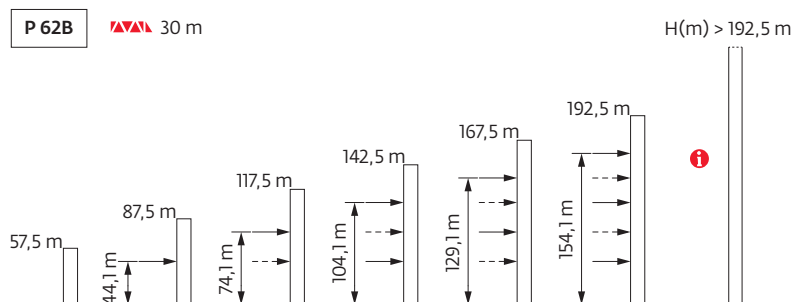
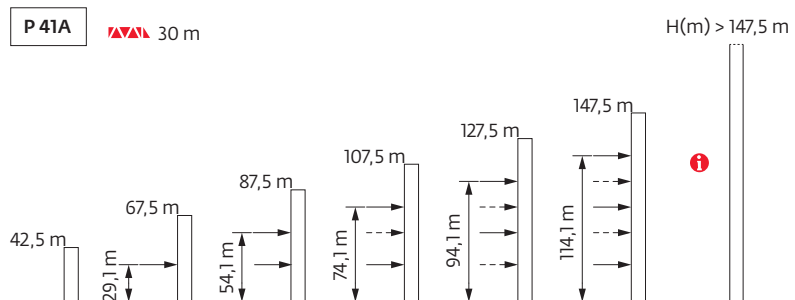


2 m






ⓘ Accès motorisés : compositions de mâture, de lest de base et réactions adaptées. / Motorisierter Zugang vom : Mastzusammensetzung, Grundballast und Reaktionskräfte sind angepasst. / Motorized accesses: adapted mast composition, base ballast and reactions. / Acceso a cabina con elevador: Adaptación de composición de mástil, lastre de base y reacciones. / Accessi motorizzati: composizioni elementi torre, zavorre di base e reazioni aggiornate. / Acessos motorizados: composições de coluna, lastro da base e reações adaptadas. / Лифты : адаптированная композиция мачты, базовый балласт и нагрузки.




Ancrages / Verankerungen / Anchorages / Anclajes / Ancoraggi  
 Ancoragem / Анкера



Courbes de charges / Lastkurven / Load curves / Curvas de cargas / Curve di carico  
 Curvas de carga / Кривые нагрузок

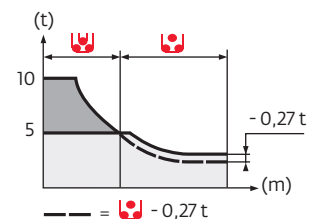
 50 m	4	▶	20,2	22	25	27	30	32	33	33,7	35	37	40	42	45	47	50	m
	10		8,9	7,4	6,6	5,6	5	5	-	4,5	4,1	3,6	3,2	2,8	2,55	2,2		t
	5									4,7	4,3	3,7	3,4	3	2,75	2,4		t

 45 m	3,7	▶	20,6	22	25	27	30	32	32,8	33,9	34,7	37	40	42	45			m
	10		9,1	7,6	6,8	5,8	5,2	5	5	-	4,3	3,8	3,4	3				t
	5									4,5	4	3,6	3,2					t

 40 m	3,3	▶	21,2	22	25	27	30	32	34	35,1	36	37	40					m
	10		9,5	8	7,1	6,1	5,5	5	5	4,8	4,6	4						t
	5									4,8	4,2							t

 30 m	2,6	▶		22	25	27	30											m
	10			8,5	7,6	6,5												t
	5																	t

 =  -0,1t



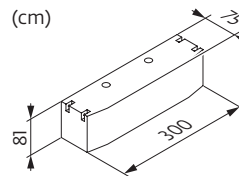
Lest de base / Grundballast / Base ballast / Lastre de base / Zavorra di base  
 Lastro da base / Базовый Балласт

	1,6 m		2 m			
	S 41A		V 60A		V 63A	
	H (m)	(t)	H (m)	(t)	H (m)	(t)
30 m	44,7	114	55,9	132	61,1	180
40 m	39,7	114	49,3	132	54,4	180
45 m	34,7	114	45,9	132	51,1	180
50 m	31,4	114	42,6	132	47,8	180

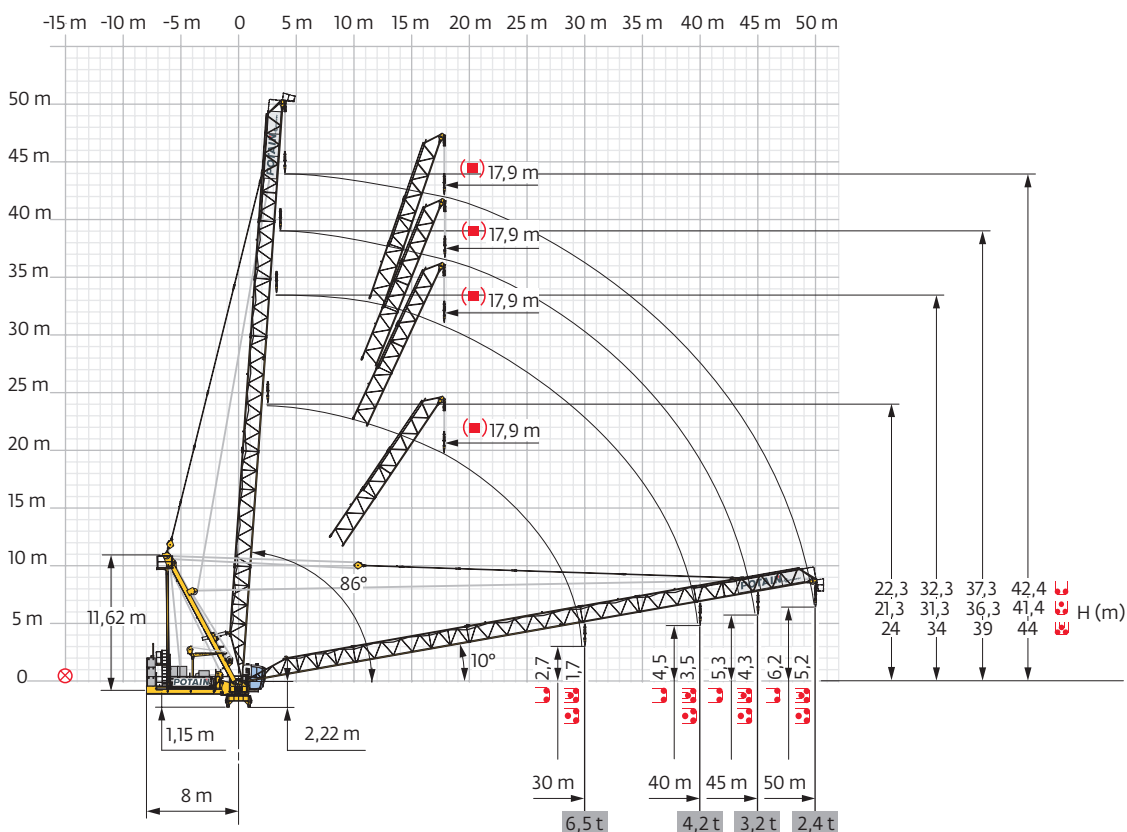
Poids de flèche & lest de contre-flèche / Auslegergewicht & Gegenauslegerballast / Jib weight & counter-jib ballast / Peso de flecha y lastre de contra-flecha / Peso del braccio & zavorra di contro-braccio / Peso da lança & lastro da contra lança  
 Вес стрелы и балласт контр-стрелы

	CAA (kg) (+/- 5%)		
		4190 kg	(kg)
30 m	3930	3	12570
40 m	4860	3	12570
45 m	5260	3	12570
50 m	5700	3	12570

CAA - 4190 kg



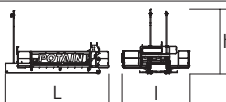
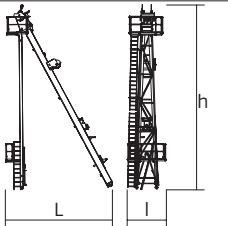
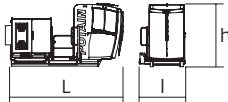
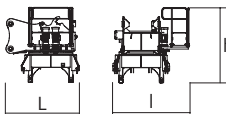
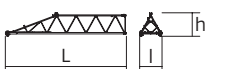
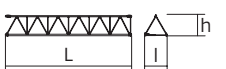

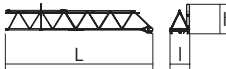
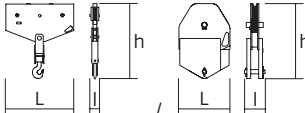
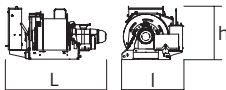
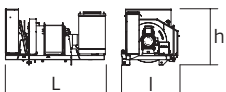
Flèche relevée / Ausleger in Steilstellung / Luffing jib / Flecha izada / Braccio impennato  
 Lança inclinada / Маховая стрела

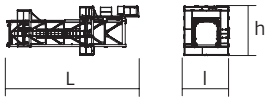
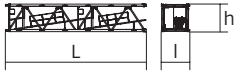
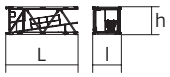

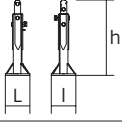
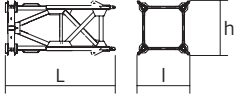
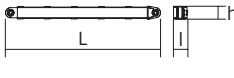
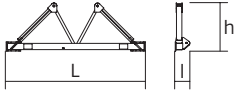


Encombremet et poids / Abmessungen und Gewicht / Dimensions and weight / Dimensiones y peso / Ingombro e peso  
dimensões e pesos / габаритные размеры и вес

Partie tournante / Drehender Kranteil / Slewing crane part / Parte giratoria  
Parte rotante / Parte rotativa / Поворотная часть :  50 m -  50 LVF



Partie tournante / Drehender Kranteil / Slewing crane part Parte giratoria / Parte rotante / Parte rotativa Поворотная часть	L (m)	l (m)	h (m)	kg (+/- 5%)		
Contre-flèche / Gegenausleger Counter-jib / Contra-flecha Controbraccio / Contra-lança Контр-стрела		7,3	4,61	4,4	5840	
Poinçon / Auslegerhaltebock Strut / Puntal Puntone / Extrator стойка		6,92	2,52	12,02	4170	
Cabine / Kabine Cab / Cabina Cabina / Cabina Кабина		Ultra View 4,74	1,86	2,53	1840	
Pivot / Krankopf Towerhead / Pivote Portaralla / Pivot Секция поворотной части		$\nabla$ 1,6 m $\nabla$ 2 m	2,65 2,65	2,78 2,78	2,72 2,72	5450 6125
Elément de flèche / Auslegerelement Jib section / Elemento de flecha Elemento di braccio / Elemento de lança Секция стрелы		①	10,22	1,45	1,6	995
Elément de flèche / Auslegerelement Jib section / Elemento de flecha Elemento di braccio / Elemento de lança Секция стрелы		②	10,15	1,39	1,52	825
		③	10,14	1,39	1,52	710
Elément de flèche / Auslegerelement Jib section / Elemento de flecha Elemento di braccio / Elemento de lança Секция стрелы		④	5,12	1,39	1,51	335
Elément de flèche / Auslegerelement Jib section / Elemento de flecha Elemento di braccio / Elemento de lança Секция стрелы		⑤	10,63	1,42	2,14	895
Moufle / Hubflasche Pulley block / Aparejo Bozzello / Cadernal Полиспасть		1,31 0,6	0,17 0,22	1,28 0,87	195 185	
Treuil de levage (+ câble) / Hubwerk (+ Seil) Hoisting winch (+ rope) / Mecanismo de elevación (+ cabo) Argano di sollevamento (+ fune) Guincho de elevação (+ cabo) Подъемная лебедка (+ канатом)		50 LVF 75/90 HPL™	2,28 2,82	1,6 1,32	1,63 1,71	1905 3060
Treuil de levage (+ câble) / Auslegerverstellwerk (+ Seil) Luffing winch (+ rope) / Mecanismo de izado (+ cabo) Argano di Impennaggio braccio (+ fune) Mecanismo de Inclinação da Lança (+ cabo) лебедка подъема стрелы (+ канатом)		75 VVF	3,09	1,79	1,73	3375

Рyбóне / Kranturm / Crane tower Mástil / Torre / Torre Башня крана		L (m)	l (m)	h (m)	kg (+/- 5%)	
T41 T61		1,6 m 2 m	10,85 10,83	3,73 4,14	4,1 4,47	7100 9700
K 447E KM 447E KM 449E K 649B KM 649E		1,6 m 1,6 m 1,6 m 2 m 2 m	10,21 10,21 10,21 10,23 10,29	1,62 1,62 1,62 2,07 2,03	1,62 1,62 1,62 2,03 2,03	3390 3215 3830 5290 4850
K 447A KMT 447A K 449A KMT 449A K 649A KMT 649A KR 649A KRMT 649A		1,6 m 1,6 m 1,6 m 1,6 m 2 m 2 m 2 m 2 m	5,21 5,21 5,21 5,21 5,23 5,23 5,23 5,23	1,67 1,67 1,67 1,67 2,07 2,07 2,1 2,1	1,62 1,62 1,62 1,62 2,03 2,03 2,08 2,08	1850 1745 2230 2130 2805 2570 3250 3050
K 447C K 649C KMT 649C KRMT 649C		1,6 m 2 m 2 m 2 m	3,45 3,57 3,57 3,57	1,67 2,07 2,07 2,1	1,62 2,03 2,03 2,08	1360 1985 2060 2450
Pieds de scellement / Verankerungsfüße Fixing angles / Pie de empotramiento Montante da annegare / Angulos fixadores анкера		P 41A P 62B	0,37 0,65	0,37 0,65	1,14 1,27	135 295
Mât-châssis / Grundmasteinheit Basic mast unit / Tramo-chassis Elemento base / Tramo-chassis Мачта для крепления к шасси		S 41A V 60A V 63A	3,63 5,01 10,02	1,96 2,41 2,41	2,08 2,41 2,41	2965 4390 7485
Haubans / Mastabstützungen Struts / Tornapuntas Puntoni / Escoras Растяжка		S 41A V 60A V 63A	3,18 4,51 4,51	0,26 0,29 0,33	0,24 0,29 0,33	220 420 515
Sommier / Unterwagenhälfte Half-bearer / Testero Testata / Estrutura base Траверса		S 41A V 60A V 63A	5,1 6,7 6,7	0,6 0,7 0,7	1,78 2,31 2,31	1145 1600 1850

Mécanismes / Triebwerke / Mechanisms / Mecanismos / Meccanismi  
Mecanismos / Механизмы

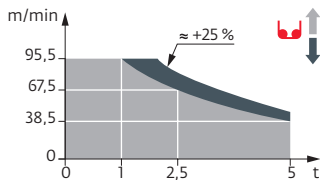
400 V - 50 Hz											ch - PS hp	kW			
	50 LVF 25 Optima	m/min	38,5	50,5	67,5	95,5	20	26	35	48	50	37	557 m		
		t	5	3,75	2,5	1	10	7,5	5	2,3					
	75 HPL™ 25	m/min	54,5	71	102,5	157,5	215,5	28	37	54	82	107,5	75	55	956 m
		t	5	3,75	2,5	1,25	0,4	10	7,5	5	2,5	1,2			
	75 VVF 30		2 min								75	55			
	RVF 152 Optima+	tr/min U/min rpm	0 → 0,8								2 x 5,5	2 x 4			

400 V (+10% -10%) 50 Hz	50 LVF : 110 kVA 75 HPL™ : 130 → 100 kVA

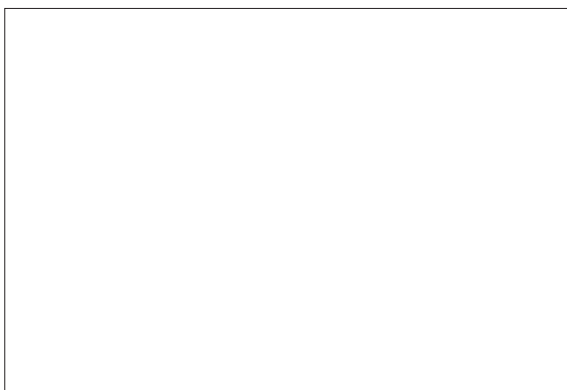
480 V - 60 Hz											ch - PS hp	kW			
	50 LVF 25 Optima	m/min	38,5	50,5	67,5	95,5	20	26	35	48	50	37	557 m		
		t	5	3,75	2,5	1	10	7,5	5	2,3					
	90 HPL™ 25	m/min	65	85	119,5	158	215,5	33,5	44,5	62	82,5	107,5	90	66	956 m
		t	5	3,75	2,5	1,25	0,4	10	7,5	5	2,5	1,2			
	75 VVF 30		2 min								75	55			
	RVF 152 Optima+	tr/min U/min rpm	0 → 0,8								2 x 5,5	2 x 4			

480 V (+6% -10%) 60 Hz	50 LVF : 110 kVA 90 HPL™ : 142 → 106 kVA

50 LVF 25 Optima



	FR	DE	EN	ES	IT	PT	RU
	Équipements standards	Standardausrüstungen	Standard equipment	Equipamiento de serie	Equipaggiamento standard	Equipamento de série	Стандартное оборудование
	Équipements optionnels	Sonderausrüstungen	Options	Equipamiento opcional	Equipaggiamento in opzione	Equipamento opcional	Дополнительное оборудование (опция)
	Réactions en service	Reaktionskräfte in Betrieb	Reactions in service	Reacciones en servicio	Reazioni in servizio	Reacções em serviço	Реакция при работе
	Réactions hors service	Reaktionskräfte außer Betrieb	Reactions out of service	Reacciones fuera de servicio	Reazioni fuori servizio	Reacções fora de serviço	Реакция в покое
	Poids à vide sans lest avec flèche et hauteur maximum	Gewicht ohne Last, ohne Ballast, mit Ausleger und max. Höhe	Weight without load, without ballast, with jib and max. height	Peso a vacío sin lastre, con flecha y altura máxima	Peso a vuoto, senza zavorra, con braccio e altezza massimi.	Peso em vazio sem lastro com lança e altura máxima.	Вес пустого, без балласта, со стрелой, максимальной высоты.
	Poids de flèche	Auslegergewicht	Jib weight	Peso de flecha	Peso del braccio	Peso da lança	вес стрелы
	Poids total du lest	Ballast-Gesamtgewicht	Total ballast weight	Peso total del lastre	Peso totale della zavorra	Peso total do lastro	Общий вес балласта
	Distance entre cadres	Abstand zwischen den Rahmen	Distance between collars	Distancia entre marcos	Distanza fra i telai	Distância entre quadros	Расстояние между рамками крепления
	Courbes de charges sans plate-forme d'intervention	Lastkurven ohne Arbeitsbühne	Load curves without inspection platform	Curvas de cargas sin plataforma de servicio	Curve di carico senza piattaforma di intervento	Curvas de carga sem plataforma de intervenção	Кривые грузоподъемности без технической платформой
	Courbes de charges avec plate-forme d'intervention déduire 0,1 t	Lastkurven mit Arbeitsbühne 0,1t abziehen	Load curves with inspection platform, deduct 0,1 t	Curvas de cargas con plataforma de servicio descontar 0,1 t	Curve di carico con piattaforma di intervento deduzir 0,1 t	Curvas de carga com plataforma de intervenção deduzir 0,1 ton	Кривые грузоподъемности с технической платформой - вычсть 0,1 т
	Axe articulation flèche	Auslegergelenk-achse	Jib articulation axis	Eje de articulación de la flecha	Perno di articolazione del braccio	Eixo de articulação da lança	Ось шарнира стрелы
	Position girovette	Windfreistellung	Weatherhervaning position	Posición veleta	Libera rotazione	Posição em cata-vento	Флюгер
	Camion 13,4 m	Lkw 13,4 m	Lorry 13,4 m	Camión 13,4 m	Camion 13,4 m	Camião 13,4 m	Рзуровой автомобиль 13,4 м
	Conteneur High Cube 40', et/ou Flat Rack 20'	Container High Cube 40', und/oder Flat Rack 20'	Container High Cube 40', and/or Flat Rack 20'	Contenedor High Cube 40', y/o Flat Rack 20'	Container High Cube 40', e/ou Flat Rack 20'	Contentor High Cube 40', e/ou Flat Rack 20'	40-футовый контейнер повышенной вместимости High Cube. и/или 20-футовая открытая платформа Flat Rack
	Cadre d'ancrage serré	Fester Verankerungsrahmen	Tightened anchorage frame	Marco de anclaje de apriete	Quadro di ancoraggio stretto	Quadro de amarração apertado	Прикрепленная анкерная рама
	Cadre d'ancrage desserré	Looser Verankerungsrahmen	Loosened anchorage frame	Marco de anclaje de desapriete	Quadro di ancoraggio allentato	Quadro de amarração solto	Отсоединенная анкерная рама
	Levage	Heben	Hoisting	Elevación	Sollevamento	Elevação	Подъем
	Relevage	AL-Verstellen	Luffing	Izado	Brandeggio	Levantamento	Маховый подъем
	Orientation	Schwenken	Slewing	Orientación	Rotazione	Rotação	Поворот
	Translation	Kranfahren	Travelling	Traslación	Traslazione	Translação	Перемещение крана
	Puissance requise	Erforderliche Leistung	Required power	Potencia Necesaria	Potenza richiesta	Potência Necessária	Потребляемая мощность
	Fonction Power Control : vitesses treuils adaptés à la puissance disponible	Funktion Power Control: Geschwindigkeiten der Triebwerke werden an die verfügbare Leistung angepasst	Power Control Function: winch speeds adapted to the available power	Función Power Control: marchas de los cabrestantes adaptadas a la potencia disponible	Funzione Power Control: velocità degli argani adattate alla potenza disponibile	Função Power Control: velocidades de guincho adaptadas à potência disponível	Функция контроля мощности Power Control: регулировка скорости лебедок в зависимости от доступной мощности
	Nous consulter	Auf Anfrage	Consult us	Consultarnos	Consultateci	Consultar-nos	Проконсультируйтесь у нас
	Document commercial non contractuel. Pour toute information technique se référer à la notice correspondante.	Unverbindliches Vertriebsdokument. Für technische Informationen, siehe die entsprechenden Anweisungen.	This commercial document is not legally binding. For any technical information, please refer to the corresponding instructions.	Documento comercial no contractual. Para cualquier información técnica, ver la noticia correspondiente.	Documento commerciale non vincolante, per tutte le informazioni tecniche fare riferimento al catalogo istruzioni.	Documento comercial não contractual. Para qualquer informação técnica complementar consultar as respectivas instruções.	Этот коммерческий документ не является юридически обязательным. Для получения технической информации, см. соответствующие инструкции.



© 2021 The Manitowoc Company, Inc. www.manitowoc.com